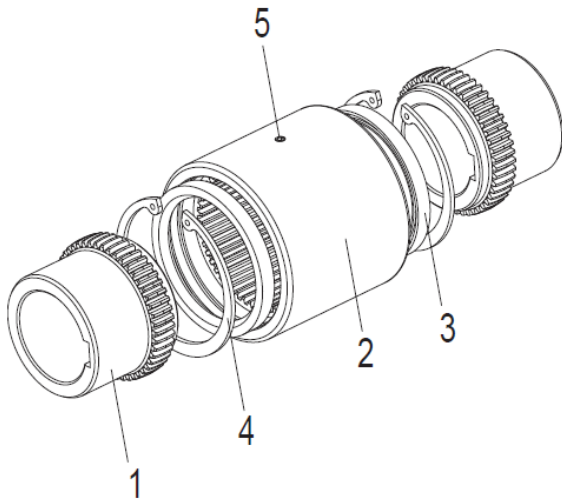


Celokovové zubové hriadeľové spojky

Charakteristika

Tieto spojky sú vyrobené z vysoko kvalitnej ocele. Spojku tvoria 1 alebo 2 ozubene náboje, ktoré sú spojené pomocou spojky s protiozubením. Špeciálny OPTIGEAR profil zabezpečuje prenos veľkých krútiacich momentov a zároveň elimináciu axiálnych, uhlových a radiálnych odchýlok – v

prevedení s dvoma nábojmi. Spojky pracujú v rozsahu -10 až + 80 stupňov Celzia. Na základe požiadavky je možnosť výroby aj z iného materiálu ako štandard. Povrch častí spojky je chránený špeciálnou úpravou, ktorá zabezpečí ochranu spojky pred koróziou.

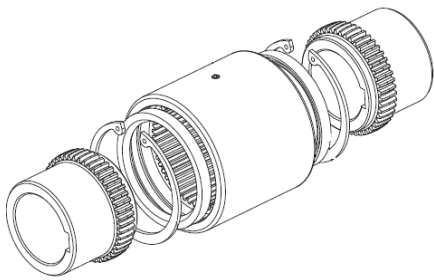


- 1) náboj
- 2) spojka
- 3) tesnenie
- 4) poistný krúžok
- 5) otvor na domazávanie

Vyhotovenia

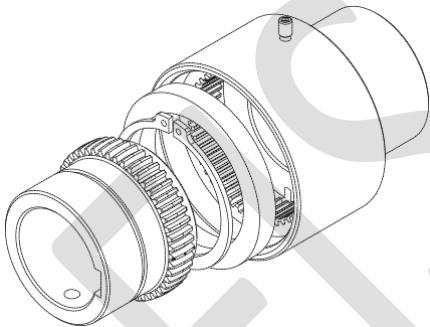
GST typ C

Standardý typ s 2 nábojmi a jednou spojkou. Dovoľuje axiálne, uhlové a radiálne odchýlky. Vyhotovenie s predĺženými nábojmi je taktiež možné. Spojka poskytuje kompaktné prevedenie s vysokým výkonom a možnosťou jednoduchej montáže.



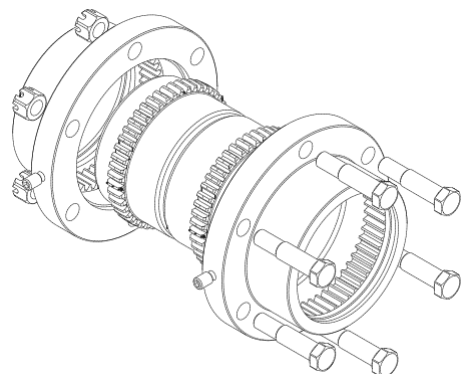
GST typ CV

Standardný typ tvorený jedným nábojom a jednou kompaktnou spojkou. Možnosť vyhotovenia s predĺženými nábojmi. Spojka poskytuje ekonomické riešenie pri aplikáciách bez radiálnych odchýlok.

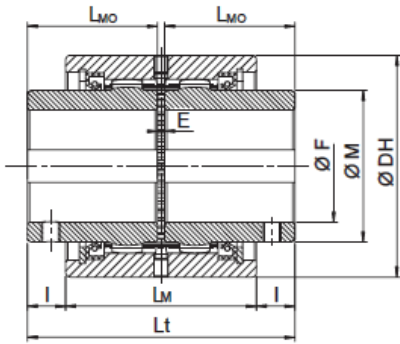


GST typ CF

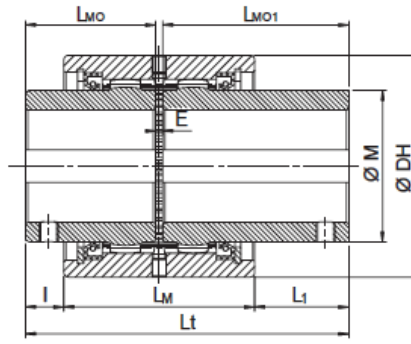
Prírubový typ tvorený dvoma polospojkami. Rozmery prírub zhotovené podľa AGMA štandardov /AGMA – American Gear Manufacturers Association/ typ A-B-C.



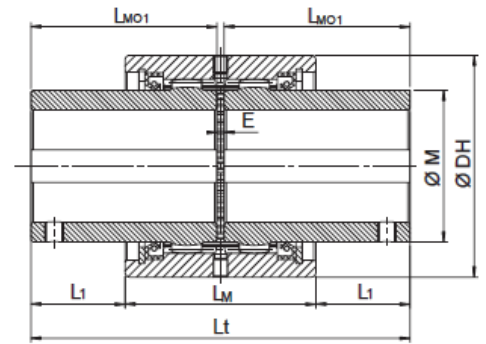
GST typ C



Typ 1



Typ 2



Typ 3

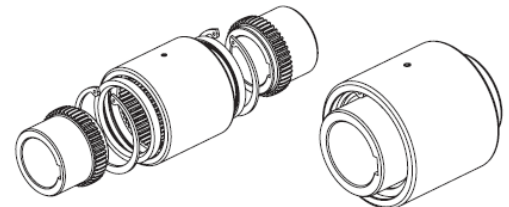
Veľkosť	Rozmery [mm]											
	DH	E	F _{max}	M	LM	I	LMO	L1	LMO1	L _t		
										Typ 1	Typ 2	Typ 3
28	70	3	28	40	61	12	41	31	60	85	104	123
38	85	3	38	55	65	17,5	48,5	49	80	100	131,5	163
48	95	3	48	65	82	16,5	56	40,5	80	115	139	163
62	120	4	62	85	90	25	68	57	100	140	172	204
82	145	4	82	110	96	28,5	74,5	73,5	119,5	153	198	243
98	175	5	98	130	113	28,5	82,5	86,0	140	170	227,5	285
110	198	6	110	150	130	43	105	112,5	174,5	216	285,5	355
133	230	8	133	180	175	56,5	140	124	207,5	288	355,5	423
155	270	10	155	210	214	58	160	123	225	330	395	460
170	300	10	170	230	240	65	180	130	245	370	435	500

Veľkosť	Technické údaje						
	Mk [Nm]		n _{max} [min ⁻¹]	□K _r [mm]	□K _w * [°]	Spojka**	
	T _{KN}	T _{Kmax}				Moment zotrvačnosti x10 ⁻⁴ kg·m ²	W [kg]
28	600	1200	7700	0,13	2 x 1°	9,8	1,4
38	850	1700	5800	0,13	2 x 1°	22,7	2,2
48	1300	2600	5100	0,22	2 x 1°	43	3,1
62	2200	4400	4000	0,22	2 x 1°	124	5,7
82	3800	7600	3200	0,24	2 x 1°	285	8,8
98	7000	14000	2750	0,39	2 x 1°	693	14,6
110	10000	20000	2300	0,48	2 x 1°	1327	23,3
133	15000	30000	2000	0,79	2 x 1°	3260	39,7
155	24000	48000	1650	1,05	2 x 1°	7606	66,5
170	34000	68000	1550	1,31	2 x 1°	13235	94

* = max statické odchýlky pre správnu montáž

** = s ohľadom na max diery

Rôzny dizajn nábojov, alebo špeciálne vyhotovenie možné na základe požiadavky.



Príklad objednávky

Náboj/Spojka

GST 028 MF16

GST: typ spojky

Veľkosť

AD: spojka s vnútorným ozubením
M: štandardný náboj
ML: dlhý náboj
F...: priemer diery

T_{KN} Nominálny Mk

T_{Kmax} Max Mk

n_{max} Max otáčky

ΔK_r Max radiálne odchýlky

ΔK_w Max uhlové odchýlky

W Hmotnosť

Nm

Nm

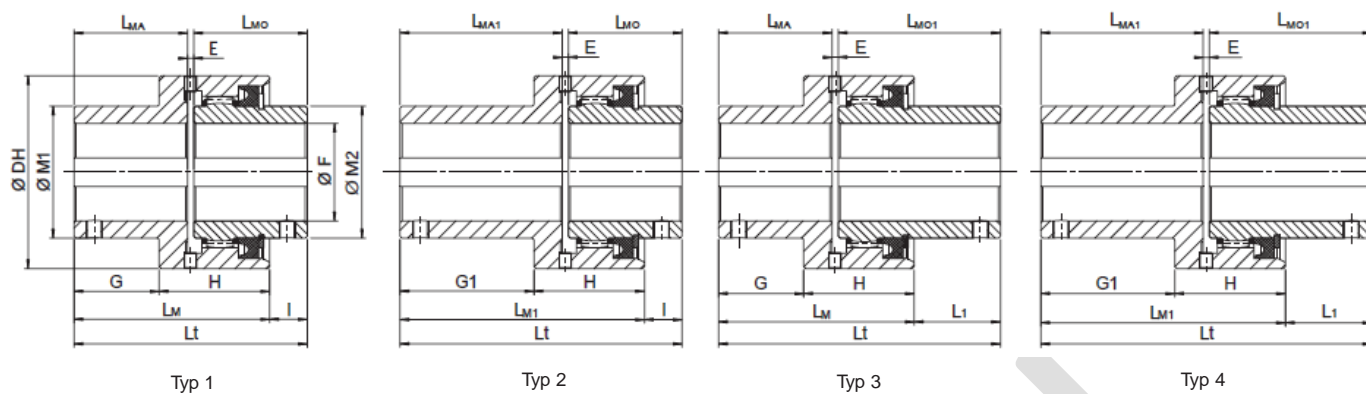
min⁻¹

mm

°

kg

GST typ CV

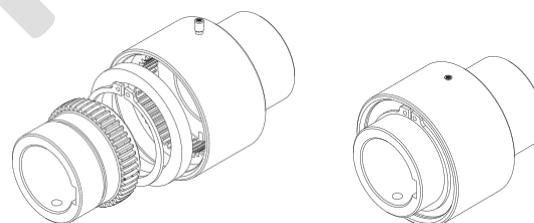


Velkosť	Rozmery [mm]													
	DH	E	F _{max}	H	M1	M2	I	L _{MO}	L1	L _{MO1}	G	L _{MA}	G1	L _{MA1}
28	70	3	28	43	42	40	13	41	32	60	29	41	48	60
38	85	3	38	49	55	55	16	48,5	47,5	80	35	48,5	66,5	80
48	95	3	48	54,5	65	65	18,5	56	42,5	80	42	56	66	80
62	120	4	62	60	85	85	27	68	59	100	45	60	85	100
82	145	4	82	63	110	110	31	74,5	76	119,5	46	61,5	104	119,5
98	175	5	98	76	130	130	26	82,5	83,5	140	51	65,5	123,5	138
110	198	6	110	92	150	150	38	105	107,5	174,5	71	90	143	162

Velkosť	Technické údaje					
	M k [Nm]		n _{max} [min ⁻¹]	□K _w * [°]	Spojka**	
	T _{KN}	T _{Kmax}			Moment zotrvačnosti x10 ⁻⁴ kg·m ²	W [kg]
28	600	1200	7700	1°	7,1	1,1
38	850	1700	5800	1°	17,9	1,9
48	1300	2600	5100	1°	31,5	2,5
62	2200	4400	4000	1°	95	4,7
82	3800	7600	3200	1°	212	6,9
98	7000	14000	2750	1°	511	11,2
110	10000	20000	2300	1°	1080	19

* = max statické odchýlky pre správnu montáž

** = s ohľadom na max diery



T_{KN} Nominálny Mk

T_{Kmax} Max Mk

n_{max} Max otáčky

ΔK_r Max radiálne odchýlky

ΔK_w Max uhlové odchýlky

W Hmotnosť

Nm

Nm

min⁻¹

mm

°

kg

Príklad objednávky

Náboj / spojka

GSTV 028 ADF16

GST: náboj

GSTV: kompaktná spojka

Velkosť

AD: štandardná spojka

ADL: dlhá spojka

M: štandardný náboj

ML: dlhý náboj

F...: priemer diery