

Valceková retaz s predlzenym rozostupom a unasacmi

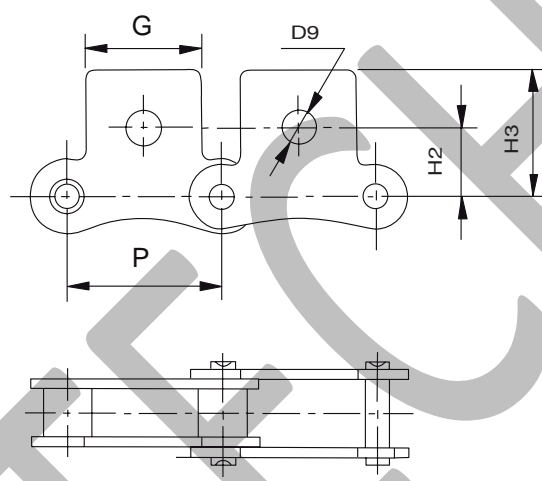
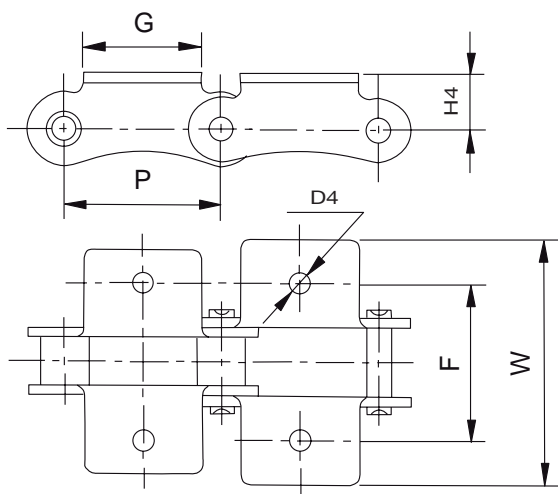


Unasac 90° 1 diera 1 strana
A-1

Priamy unasac 1 diera 1 strana
SA-1

Unasac 90° 1 diera 2 strany
K-1

Priamy unasac 1 diera 2 strany
SK-1



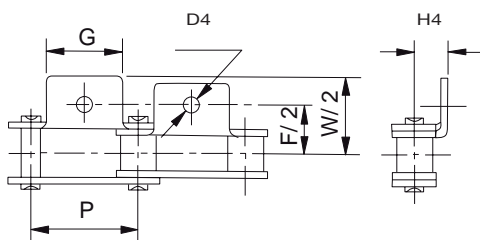
Valceková retaz s predlzenym rozostupom a unasacmi

Referencia		P	G	F	W	H4	D4	H2	H3	D9
DIN/ISO	ANSI	mm	mm	mm	mm	mm	mm	mm	mm	mm
208A	2040	25,40	19,1	25,4	39,6	9,1	3,4	11,1	20,5	5,5
210A	2050	31,75	23,8	31,8	49,0	11,1	5,5	14,3	25,0	6,6
212A	2060	38,10	28,6	42,9	67,8	14,7	5,5	17,5	32,9	9,2
216A	2080	50,80	38,1	55,6	87,8	19,1	6,8	22,2	43,5	11,0
220A	2100	63,50	47,6	66,6	107,5	23,4	9,2	28,6	50,4	13,0
224A	2120	76,20	57,2	79,3	127,5	27,8	10,5	33,3	55,5	15,0
208B	-	25,40	23,2	25,4	39,6	9,1	4,5	-	-	-
210B	-	31,75	23,8	31,8	49,0	11,1	5,5	-	-	-
212B	-	38,10	35,0	38,1	57,0	14,7	6,6	-	-	-
216B	-	50,80	44,0	50,8	84,0	19,1	6,6	-	-	-
220B	-	63,50	52,0	63,5	104,0	23,4	8,4	-	-	-
224B	-	76,20	60,0	76,2	120,0	27,8	10,5	-	-	-

Valceková retaz s predlzenym rozostupom a unasacmi

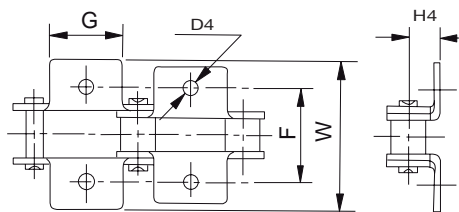
Unasac 90° 1 diera 1 strana

A-1



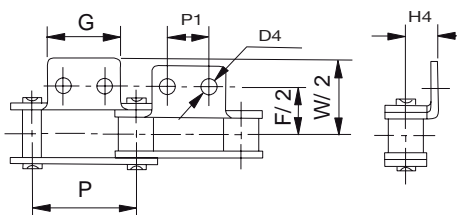
Unasac 90° 1 diera 2 strany

K-1



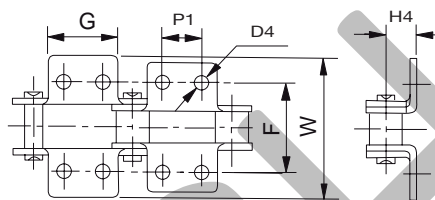
Unasac 90° 2 diery 1 strana

A-2



Unasac 90° 2 diery 2 strany

K-2



Valceková retaz s predlzenym rozostupom a ohnutym unasacom 90° - Seria A

Referencia		P	G	P1	F	W	H4	D4
DIN/ISO	ANSI							
		mm	mm	mm	mm	mm	mm	mm
C208A	C2040	25,40	19,1	9,5	25,4	39,6	9,1	3,4
C208AL	C2042							
C210A	C2050	31,75	23,8	11,9	31,8	49,0	11,1	5,5
C210AL	C2052							
C212A	C2060	38,10	28,6	14,3	42,9	67,8	14,7	5,5
C212AL	C2062							
C212AH	C2060H	38,10	28,6	14,3	42,9	67,8	14,7	5,5
C212AHL	C2062H							
C216A	C2080	50,80	38,1	19,1	55,6	87,8	19,1	6,8
C216AL	C2082							
C216AH	C2080H	50,80	38,1	19,1	55,6	87,8	19,1	6,8
C216AHL	C2082H							
C220A	C2100	63,50	47,6	23,8	66,6	107,5	23,4	9,2
C220AL	C2102							
C220AH	C2100H	63,50	47,6	23,8	66,6	107,5	23,4	9,2
C220AHL	C2102H							
C224A	C2120	76,20	57,2	28,6	79,3	121,4	27,8	11,0
C224AL	C2122							
C224AH	C2120H	76,20	57,2	28,6	79,3	121,4	27,8	11,0
C224AHL	C2122H							
C232A	C2160	101,60	76,2	38,1	104,7	151,6	36,5	13,1
C232AL	C2162							
C232AH	C2160H	101,60	76,2	38,1	104,7	151,6	36,5	13,1
C232AHL	C2162H							