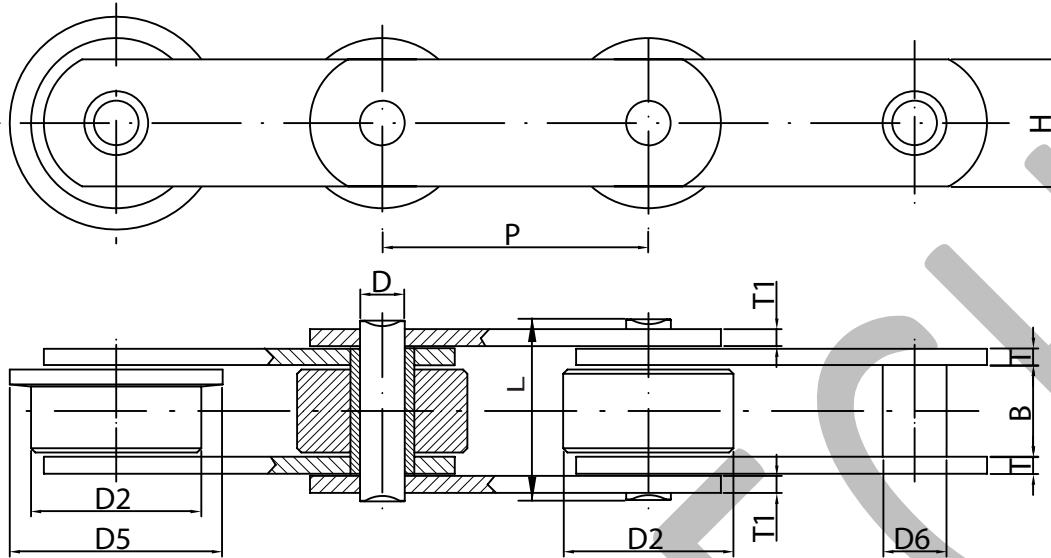


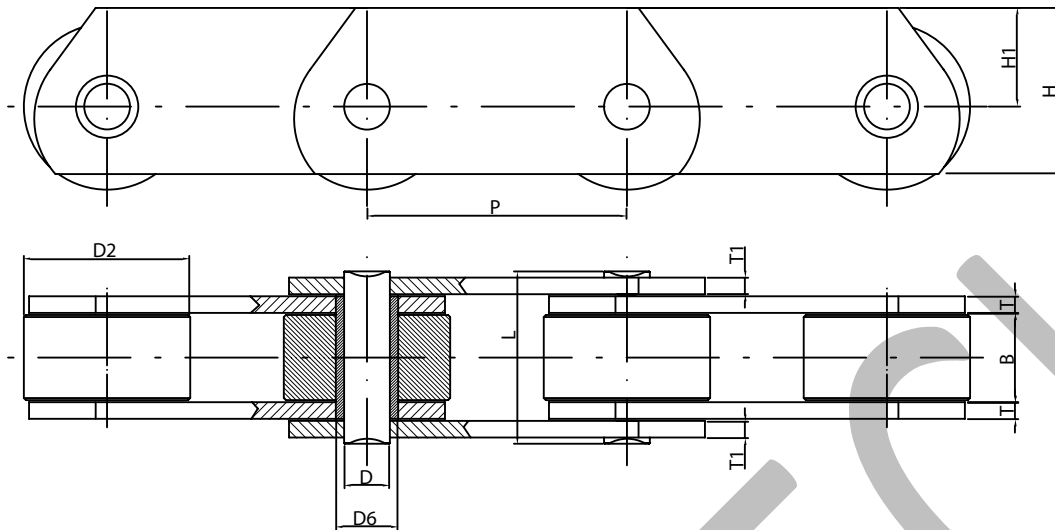
# Transportne retaze serie Y



Referencia	Standardne rozostupy	Vnutorna sirka	ø Puzdro	ø Valceky		Platnicky		Cap		Sila pri pretrhnuti
				ø Velky	ø Priruba	Sirka	Hrubka	ø	Dlzka	
				D2	D5	H	T/T1	D	L max	
Y1	50,8 - 63,5 - 76,2 - 88,9 - 101,6 - 127,0 - 152,4	15	14	31,75	40,0	25	4	10	37	52,8
Y2	76,2 - 88,9 - 101,6 - 127,0 - 152,4 - 177,8 - 203,2	19	20	47,5	60,0	40	5/4	14	45	120,0
Y3	101,6 - 127,0 - 152,4 - 177,8 - 203,2 - 228,6	26	24	66,7	82,0	50	7/5	18	58	192,0
Y4	152,4 - 177,8 - 203,2 - 254,0	38	30	88,9	114,0	60	10/8	22	84	360,0

\* Ine rozostupy na zaklade poziadavky

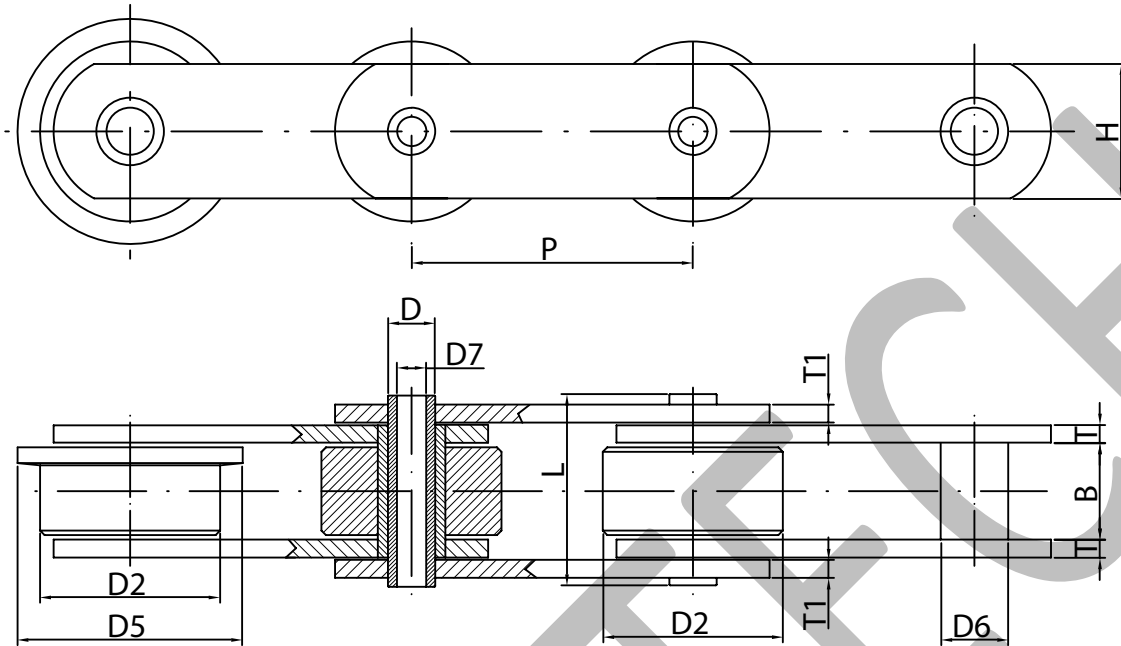
# Transportne retaze serie YT



Referencia	Standardne rozostupy	Vnutorna sirka	ø Puzdro	ø Valcek	Platnicky			Cap		Sila pri pretrhnuti
					Sirka	Vyska	Hrubka	ø	Dlzka	
					H	H1	T/T1	D	L max	
	P*	B min	D6	D2	H	H1	T/T1	D	L max	Q min
	mm	mm	mm	mm	mm	mm	mm	mm	mm	KN
YT1	50,8 - 63,5 - 76,2 - 88,9 - 101,6 - 127,0 - 152,4	15	14	31,75	40	27	4	10	37	52,8
YT2	76,2 - 88,9 - 101,6 - 127,0 - 152,4 - 177,8 - 203,2	19	20	47,5	50	30	5/4	14	45	120,0
YT3	101,6 - 127,0 - 152,4 - 177,8 - 203,2 - 228,6 - 254,0	26	24	66,7	70	45	7/5	18	58	192,0
YT4	152,4 - 177,8 - 203,2 - 254,0 - 304,8	38	30	88,9	90	60	10/8	22	84	360,0

\* Ine rozostupy na zaklade poziadavky

# Transportne retaze serie YC



Referencia	Standardne rozostupy	Vnutorna sirka	Ø Puzdro	Ø Valcek		Platnicky		Cap			Sila pri pretrhnuti
				Ø Velky	Ø Priruba	Sirka	Hrubka	Ø Vonkajsi	Ø Vnutorny	Dlzka	
				D2	D5	H	T/T1	D	D7 min	L max	
	P*	B min	D6	mm	mm	mm	mm	mm	mm	mm	KN
YC1	50,8 - 63,5 - 76,2 - 88,9 - 101,6 - 127,0 - 152,4	15	18	31,75	40,0	25	4	14	10,2	37	40,0
YC2	76,2 - 88,9 - 101,6 - 127,0 - 152,4 - 177,8 - 203,2	19	22	47,5	60,0	40	5/4	18	13,2	45	105,6
YC3	101,6 - 127,0 - 152,4 - 177,8 - 203,2 - 228,6 - 254,0	26	36	66,7	82,0	50	7/5	30	20,2	58	142,8
YC4	152,4 - 177,8 - 203,2 - 254,0 - 304,8	38	36	88,9	114,0	60	10/8	30	22,2	83	288,0

\* Ine rozostupy na zaklade poziadavky