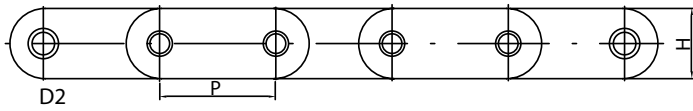
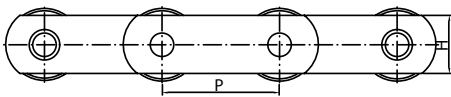
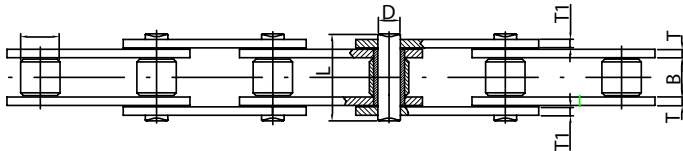


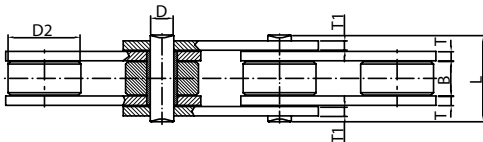
# Nestandardne transportne retaze



Typ A



Typ B



## Transportne retaze

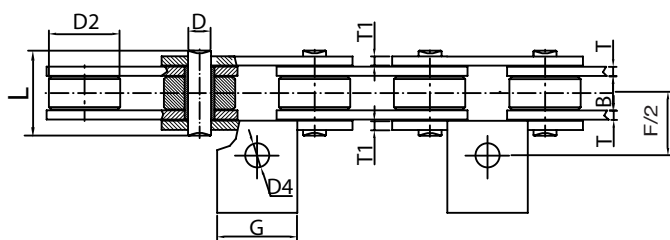
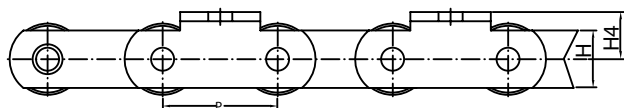
Referencia	Rozostup	Vnutorna sirka	Ø Valcek	Platnicky		Cap		Sila pri pretrhnuti Q min	Typ
				Sirka	Hrubka	ø	Dlzka		
				mm	mm	mm	mm		
70350LT003	35	14	14	18	3,5/2,5	7	31	37	A
70350LT004*	35	14	14	18	3	6	30,2	38,4	A
70350LT005	35	14	22	18	3,5/2,5	7	31	37	B
70350LT006	35	16	20	18	2,5	7	31	32	B
70350LG000**	35	16	14	18	2,5	7	31	32	A
70413LT000	41,3	12	16	22	2,5	9	27	40	A
70413LT001***	41,3	10	16	21	3	9	27	43,2	A
70413LT002	41,3	16	16	30	3	9	33	61	A
70413LG001**	41,3	16	16	21	3	9	33	43,2	A
70414LT001	41,4	22,23	17,9	20	3,4/2,7	8,22	39,3	47,3	A
70500LT000	50	15	31	25	4	10	36	75,4	B
70500LT004	50	11,5	25	18	2,5	5,7	26	24,5	B
70500LT006	50	11,5	25	20	3	8	28	43,2	B
70500LT010	50	15	31	23	3	10	33	48	B
70500LT013	50	16	25	18	2,5	6	31	27,2	B
70500LT014	50	16	20	25	3	7	33	37	A
70500LT015	50	25,4	25,4	40	5	14,63	54	161	A
70508LT012	50,8	16	25	20	3	7	33	37	B
70508LT016	50,8	17,02	15,88	20	4/3	8,28	36,1	54,4	A
70630LT006*	63	18	15	25	4	10	40	75,4	A

\* Retaz s fixovanimi puzdami

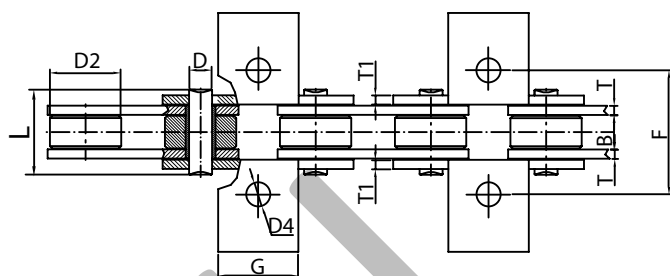
\*\* Pozinkovane

\*\*\* Mozne dodat v pozinkovanom prevedeni

# Nestandardne transportne retaze



Unasac jednostranne



Unasac obojstranne

## S unasacmi na oboch stranach retaze

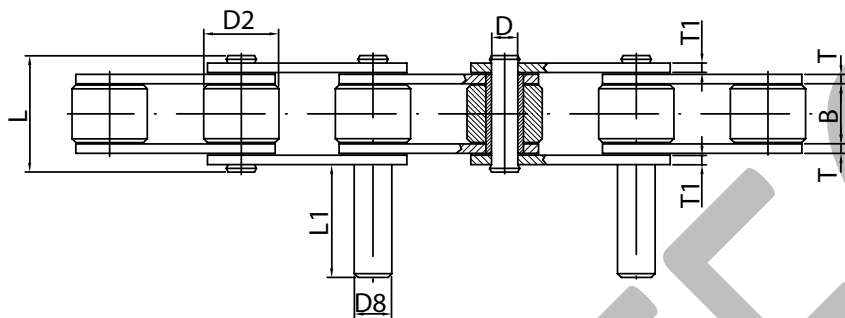
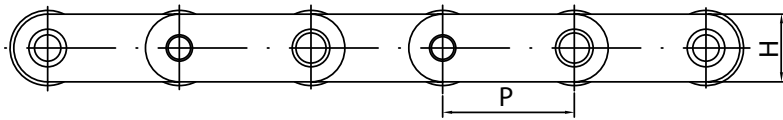
Referencia	Rozostup		Vnutorna sirka	Ø Valcek	Platnicky		Cap		Unasace						Sila pri pretrhnuti
	P	B min			Sirka	Hrubka	Ø	Dlzka	Sirka	Vyska	Vzdialenost dier	Pocet dier	Roz. dier	Ø Diera	
	mm	mm	mm	mm	mm	mm	mm	mm	mm	mm	mm	mm	mm	mm	mm
70500AT005	50	15	31	23	3	10	33	60	35	62	1	-	10	2	47
70500AT008	50	11,5	25	18	2,5	5,7	26	46	24	44	1	-	6,5	2	24,5
70500AT016	50	11,5	25	18	2,5	5,7	26	46	24	44	1	-	6,5	1	24,5
71000AT007*	100	28	18	35	5	12	55	60	23,2	100	1	-	13X17	4	108,6

\* Fixovane puzdro

## S unasacom na jednej strane retaze

Referencia	Rozostup		Vnutorna sirka	Ø Valcek	Platnicky		Cap		Unasace						Sila pri pretrhnuti
	P	B min			Sirka	Hrubka	Ø	Dlzka	Sirka	Vyska	Vzdialenost dier	Pocet dier	Roz. dier	Ø Diera	
	mm	mm	mm	mm	mm	mm	mm	mm	mm	mm	mm	mm	mm	mm	mm
70500AT001	50	11,5	25	15	3	5,7	28	41	25	24	1	-	6,5	2	24,5
70500AT002	50	11,5	25	18	2,5	5,7	26	46	24	22	1	-	6,5	2	24,5
70500AT003	50	15	31	25	4	10	36	35	20,5	27	1	-	10,5	2	70,4
70500AT006	50	15	31	23	3	10	33	30	28	31	1	-	10	1	47
70500AT007	50	11,5	25	18	2,5	5,7	26	46	24	22	1	-	6,5	1	24,5
70500AT009	50	15	31	23	3	10	33	60	35	31	1	-	10	2	47
70500AT017	50	12	15	15	2	6	25	30/40	20	25	1	-	8	2	21,8
70630AT000	63	18	30	20	3	7	35	25	20	32	1	-	9	6	37
70690AT000	69	12	25	19	2,5	7	27	60	25,5	25	1	-	7	2	36
70690AT001	69	12	25	19	2,5	7	27	60	25,5	25	1	-	7	1	36
70750AT000	75	22	30	40	6/8	14	-	50	36	48	1	-	12,5	4	147
70800AG000	80	20	50	35	5	12	47	50	26,25	37 / 54,5	2	17,5	8,25	6	108,6
71000AT001	100	25	45	35	6/5	14,6	55	50	2,5	54,5	1	-	12,5	2	158,4
71000AT010	100	28	35	50	6	18	59	60	40	53	2	25	11	1	244
71250AT009	125	25	45/55	35	6/5	14,6	55	60	35	45	2	30	11	1	158,4
71250AT011	125	32	60	40	6	15	64	65	12	55	1	-	11X23	1	169,9
71250AT016	125	25	45/55	35/100	6/5	14,6	55	75	30	47,5	2	50	13	1	158,4
72000AT001	200	37	60/75	45/100	6	16	69	120	6	55,5	2	90	13	1	193
72000AT003	200	37	60/75	45	6	16	69	120	40	51	2	90	11	1	193
72000AT004	200	37	60/75	50/100	6	18	69	120	6	55,5	2	90	13	1	244
72000AT006	200	33	75/90	60	10/8	22	77	120	40	57,5	2	90	11	1	365
72000AT007	200	37	60/75	45	6	16	75	120	40	51	2	90	11	1	193

# Nestandardne transportne retaze



T/P - Predlzeny cap na kazdom rozostupe

C/2 - Predlzeny cap na kazdom druhom rozostupe

C/4 - Predlzeny cap na kazdom 4. rozostupe

Ine rozmery na zaklade dopytu.

## Retaze s predlzenymi capmi

Referencia	Rozostup	Vnutorna sirka	Ø Valcek	Platnicky		Cap		Predlzeny cap		Sila pri pretrhnuti	Typ
				Sirka	Hrubka	Ø	Dlzka	Ø	Dlzka		
				P	B min	D2	H	T/T1	D		
mm	mm	mm	mm	mm	mm	mm	mm	mm	mm	KN	
70350PT000*/**	35	16	20	18	2,5	7	31	10	30	32	C/2
70350PT001*	35	16	20	18	2,5	7	-	10	30	32	T/P
70350PT002*	35	16	14	18	2,5	7	31	10	30	32	C/2
70350PT003	35	10	20	18	3/2,5	7	26	10	30	37	C/2
70350PT004	35	16	20	18	3	8	33	10	25	33,6	C/4
70350PG005****	35	16	20	26	2,5	10	31	10	35	52	C/2
70381PG001***	38,1	16	20	18	2,5	7	-	10	30	32	T/P
70413PT000	41,3	10	25	22	3	9	27	12	30	48	C/2
70413PT001	41,3	12	16	22	2,5	9	-	10	25	40	T/P
70413PT002	41,3	16	16	22	3	9	33	12	40	48	C/2
70413PT003	41,3	16	25	22	3	9	33	12	40	48	C/2
70413PT004	41,3	10	25	22	3	9	-	10	25	48	T/P
70413PG000***	41,3	10	25	22	3	9	27	12	40	48	C/2
70419PG000***	41,9	25,4	19,05	26	3	8	42,5	12,7	40	48,3	C/2

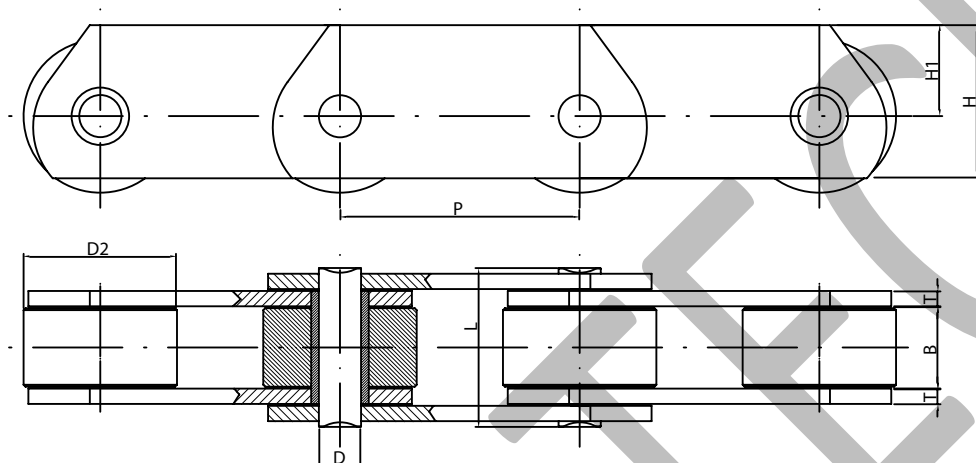
\* Mozne aj pozinkovane prevedenie

\*\* Mozne aj poniklovane prevedenie

\*\*\* Pozinkovane prevedenie

\*\*\*\* Tvar "8" platniciek a zaroven pozinkovane

# Nestandardne transportne retaze



## Transportna retaz s vysokymi platnickami

Referencia	Rozostup	Vnutorna sirka	ø Valcek	Platnicky			Cap		Sila pri pretrhnuti
				Sirka	Vyska	Hrubka	ø	Dlzka	
				H	H1	T	D	L max	
	P	B min	D2	mm	mm	mm	mm	mm	KN
70500LT002	50	15	31	30	17,5	4	10	36	75,4
70500LT007	50	11,5	18	17,5	10	2,5	5,7	25,5	24,5
70500LT011	50	11,5	25	25	16,5	2	5,7	24	24,5
70508LT011	50,8	15	31,75	40	27	4	14	37	57,6
70630LG000*	63	16	30	30	19	4	8,5	37	54,5

\* Pozinkovane prevedenie