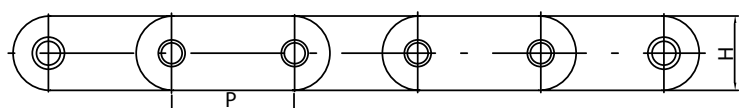
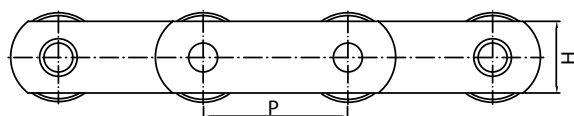
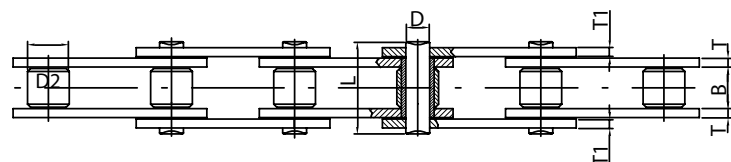


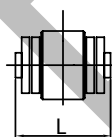
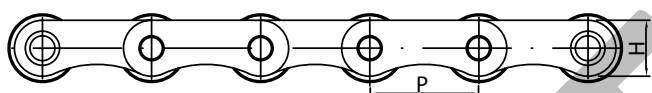
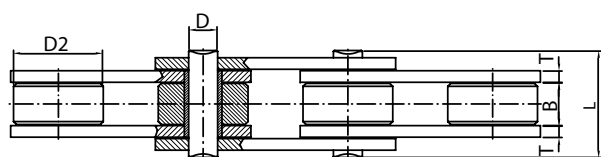
# Nestandardne nerezove transportne retaze



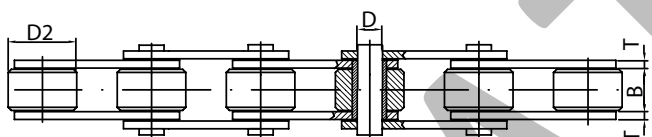
Typ A



Typ B



Typ C

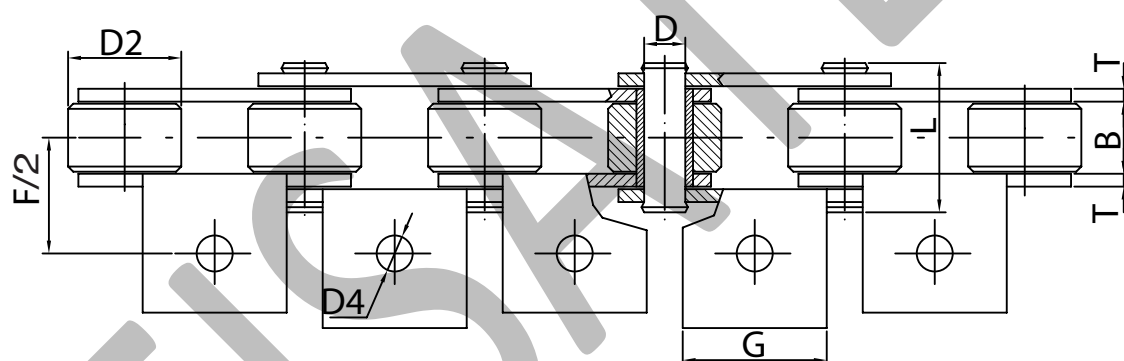
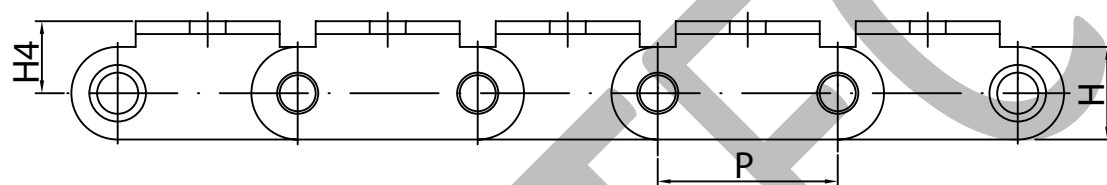


Referencia	Rozostup	Vnutorna sirka	Ø Valcek	Platnicky		Cap		Sila pri pretrhnuti	Typ
				Sirka	Hrubka	Ø	Dlzka		
				P	B min	D2	H	T/T1	
mm	mm	mm	mm	mm	mm	mm	KN		
70200LI001*	20	16	12	18	3	8	33	23,1	A
70254LI000	25,4	8	16	16	2	6	21	17,6	B
70350LI000**	35	14	22	18	2,5	8	29	19,3	B
70350LI003	35	16	14	18	2,5	8	31	19,3	A
70350LI004	35	14	14	18	2,5	8	29	19,3	A
70350LI005	35	16	20	18	2,5	8	29	19,3	B
70350LI008	35	15	22	19,5	2,5	8	29	23,4	C
70413LI000**	41,3	14	30	24	3	8	31	33	B
70413LI002	41,3	10	16	22	3	9	27	33	A
70413LI003	41,3	16	16	22	3	9	33	33	A
70414LI001	41,4	22,23	17,9	20	3,4/2,7	8,22	39,3	33	A
70500LI002	50	15	30	25	4	10	36	48,4	B
70500LI003	50	12	25	20	3	7,9	28	29,7	B
70600LI000	60	14	30	25	3	8	31	33	B
70600LI001	60	14	32	25	3	8	31	33	B
70630LI000**	63	16	25	19	3	8	33	26,4	B

\* Retaz s fixovanim puzdrom

\*\* Dostupne aj s POM valcekmi

# Nestandardne nerezove transportne retaze

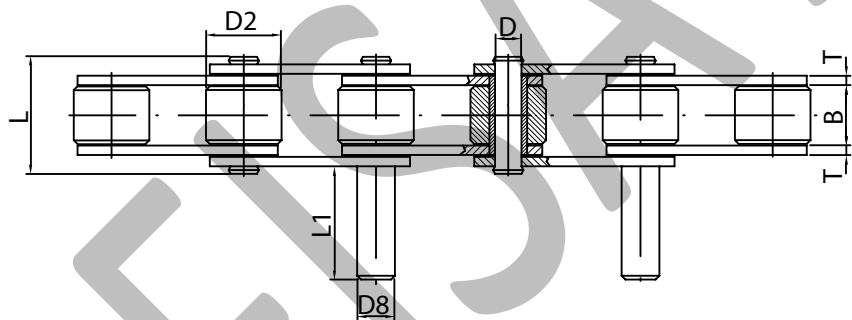
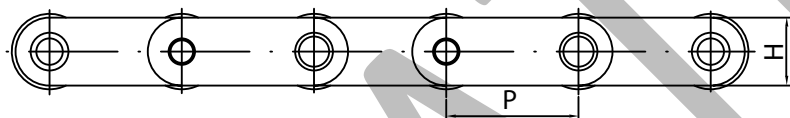
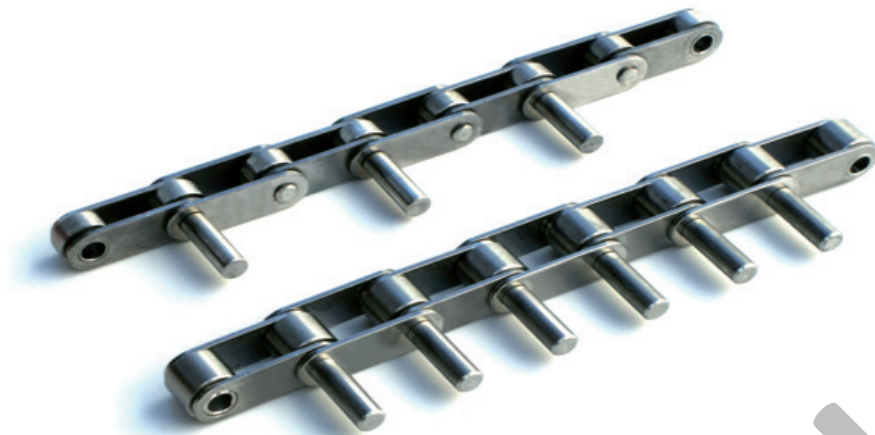


Transportne retaze s unasacmi

Referencia	Rozostup	Vnutorna sirka	Ø Valcek	Platnicky		Cap		Unasace						Sila pri pretrhnuti
				Sirka	Hrubka	Ø	Dizka	Sirka	Vyska	Vzdialenost dier	Pocet Dier	Ø Diery	Rozostup medzi unasacmi	
				H	T	D	L max	G	H4	F/2		D4		
mm	mm	mm	mm	mm	mm	mm	mm	mm	mm	mm	mm	mm	KN	
70350AI006*	35	14	22	18	2,5	8	29	24	14	22,5	1	7	4	19,3
70350AI008*	35	14	22	18	2,5	8	29	24	14	22,5	1	7	2	19,3
70350AI010*	35	14	22	18	2,5	8	29	24	14	22,5	1	7	1	19,3
70413AI008*	41,3	14	30	24	3	8	31	30	18	35,5	1	8,5	4	33,2
70413AI010*	41,3	14	30	24	3	8	31	30	18	35,5	1	8,5	2	33,2
70413AI012*	41,3	14	30	24	3	8	31	30	18	35,5	1	8,5	1	33,2
70700AI000	70	14	30	20	3	8	31	60	13,75	29,5	1	10	6	30

\* Dostupne s valcekmi z POM

# Nestandardne nerezove transportne retaze



T/P - Predlzeny cap na kazdom rozostupe

C/2 - Predlzeny cap na kazdom druhom rozostupe

Moznost vyroby aj inych rozmerov

S predlzenym capom

Referencia	Rozostup	Vnutorna sirka	Ø Valcek	Platnicky		Cap		Predlzeny cap		Sila pri pretrhnuti	Typ
				Sirka	Hrubka	Ø	Dlzka	Ø	Dlzka		
				H	T	D	L max	D8	L1		
	P	B min	D2	mm	mm	mm	mm	mm	mm	KN	
70350PI000	35	16	20	18	2,5	8	31	10	30	19,3	C/2
70350PI002	35	16	20	18	2,5	8	-	10	30	19,3	T/P
70350PI003	35	10	20	18	2,5	8	26	10	30	19,3	C/2
70413PI000	41,3	10	25	22	3	9	27	12	30	33	C/2
70413PI001	41,3	16	16	22	3	9	33	12	40	33	C/2
70500PI000	50	12	15	15	2,5	7	-	10	40	13,8	T/P
70750PI000	75	11	25	20	3	8	-	12	30	29,7	T/P