

Vibrostop CONIC MARINA



CARATTERISTICHE Features

- Ampia gamma di portate: carichi da 2 a 40 daN.
- Basso valore della frequenza propria e conseguente elevato isolamento.

- *Large loads range: between 2 and 40 daN.*
- *Low natural frequency and consequent low transmissibility.*

MATERIALI Materials

- Componenti in gomma: elastomero Vibrostop.
- Componenti in metallo: acciaio con trattamento galvanico.

- *Rubber components: Vibrostop elastomer.*
- *Metal components: plated steel.*

APPLICAZIONI Applications

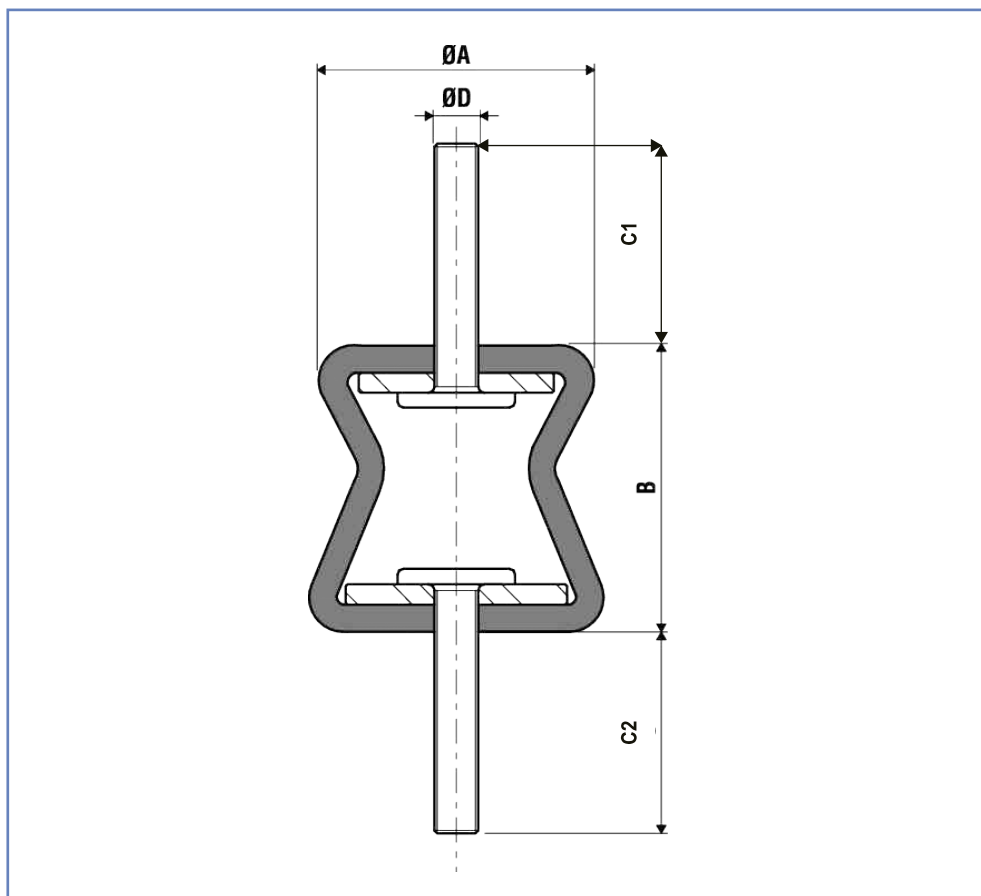
- Strumentazione - Motori - Pompe - Ventilatori - Compressori - Condizionatori.

- *Instrumentation - Engines - Pumps - Fans - Compressors - Air conditioning units.*

INSTALLAZIONE Installation

- Fissaggio tra antivibrante e macchina.
- Fissaggio al piano di appoggio.

- *Fixing between A.V. mounting and machinery*
- *Fixing to the mounting plate.*

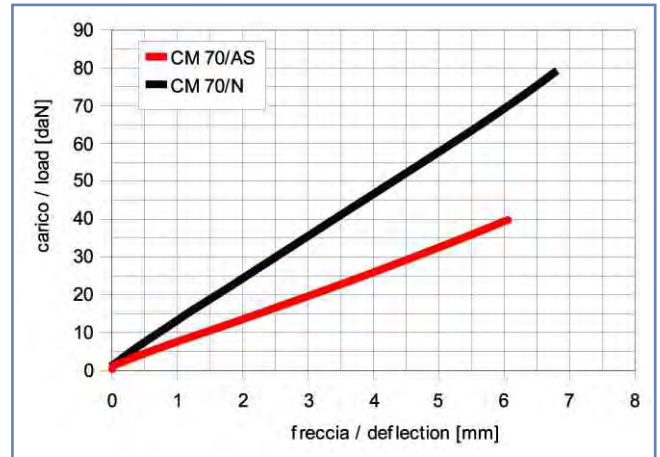
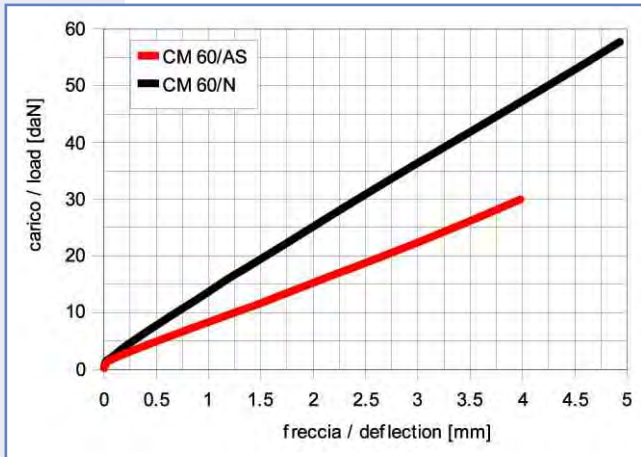
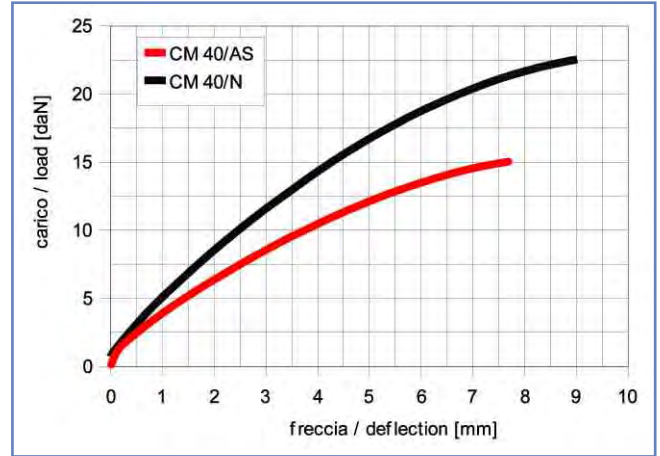
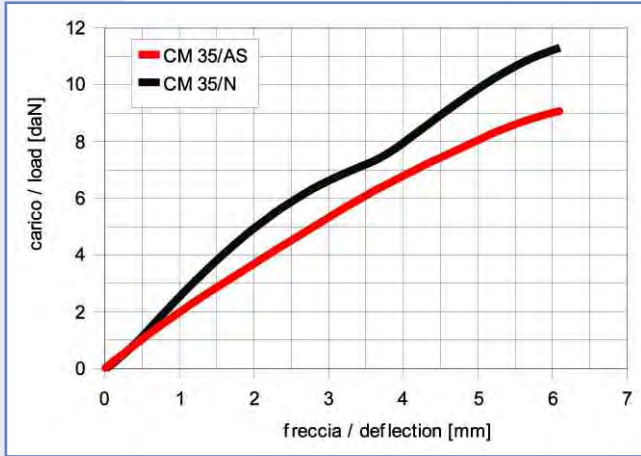


PORTATA LOAD				DIMENSIONI DIMENSIONS				
AS MESCOLA ALTA SESIBILITA' HIGH SENSITIVITY [45° Sh]		N MESCOLA NORMALE NORMAL [60° Sh]		ØA [mm]	B [mm]	C1 [mm]	C2 [mm]	ØD [mm]
TIPO Type	CARICO Load [daN]	TIPO Type	CARICO Load [daN]					
CMM 35/AS	2 - 5	CMM 35/N	5 - 10	27	24	19	16	M6
CMM 40/AS	5 - 10	CMM 40/N	10 - 20	45	40	24	23	M8
CMM 60/AS	10 - 15	CMM 60/N	20 - 30	62	47	36	35	M10
CMM 70/AS	15 - 20	CMM 70/N	30 - 40	70	59	37	39	M10

Dimensioni indicative
Dimensions for reference only

Diagrammi di carico

Load diagrams



Curve caratteristiche indicative

Performance characteristics for reference only

Vibrostop CONIC



CARATTERISTICHE Features

- Ampia gamma di portate: carichi da 0,5 a 40 daN.
- Basso valore della frequenza propria e conseguente elevato isolamento.

- *Large loads range: between 0,5 and 40 daN.*
- *Low natural frequency and consequent low transmissibility.*

MATERIALI Materials

- Componenti in gomma: elastomero Vibrostop.
- Componenti in metallo: acciaio con trattamento galvanico.

- *Rubber components: Vibrostop elastomer.*
- *Metal components: plated steel.*

APPLICAZIONI Applications

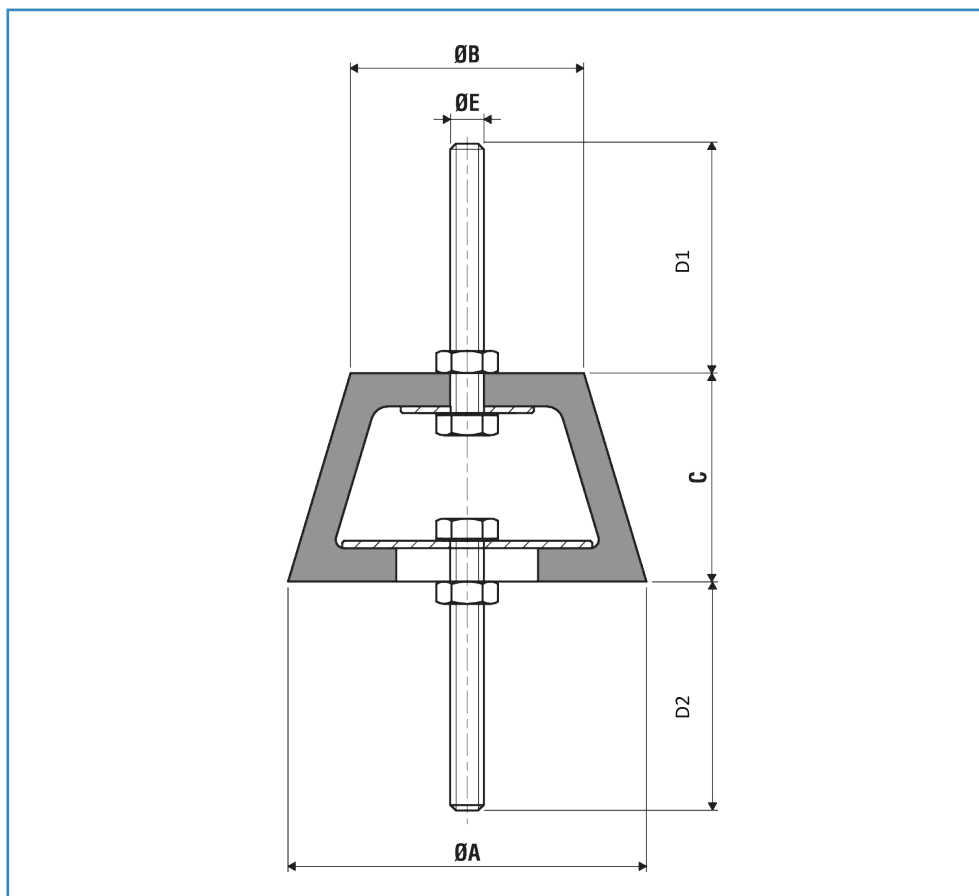
- Strumentazione - Motori - Pompe - Ventilatori - Compressori - Condizionatori.

- *Instrumentation - Engines - Pumps - Fans - Compressors - Air conditioning units.*

INSTALLAZIONE Installation

- Fissaggio tra antivibrante e macchina.
- Fissaggio al piano di appoggio.

- *Fixing between A.V. mounting and machinery*
- *Fixing to the mounting plate.*



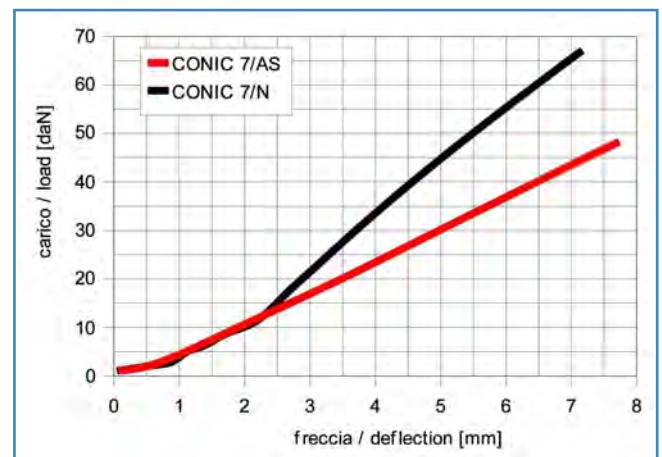
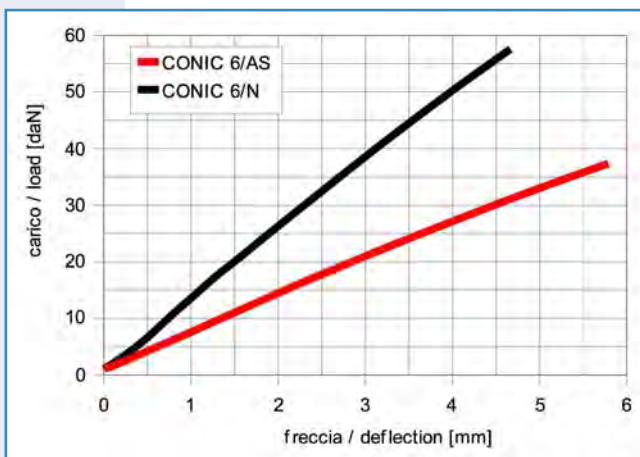
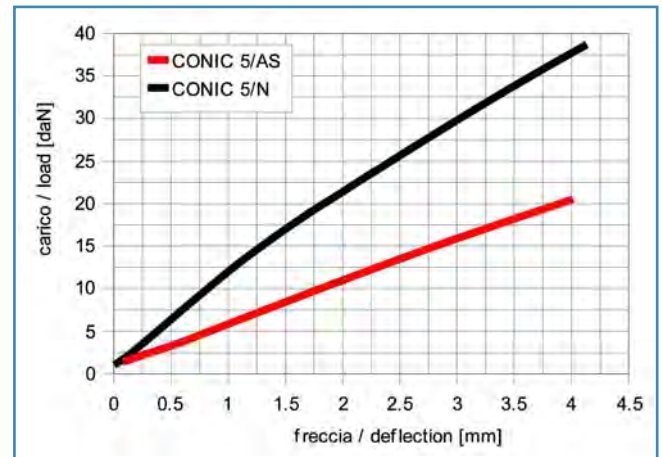
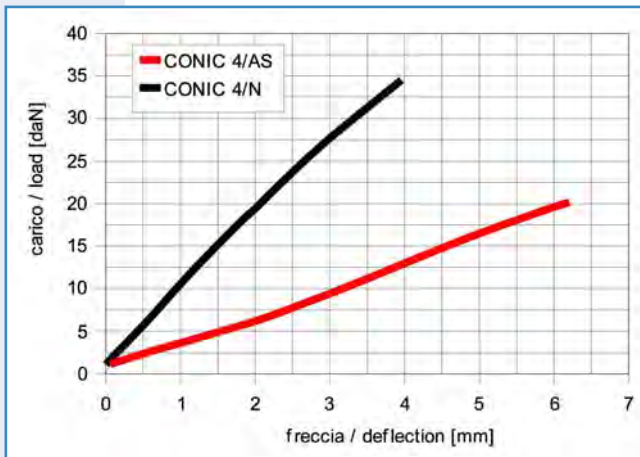
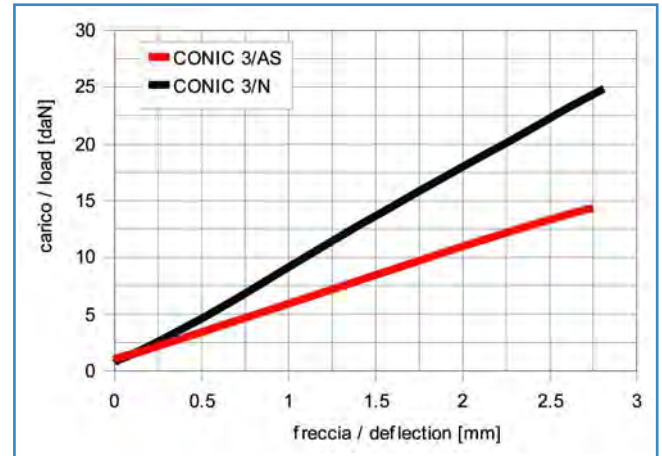
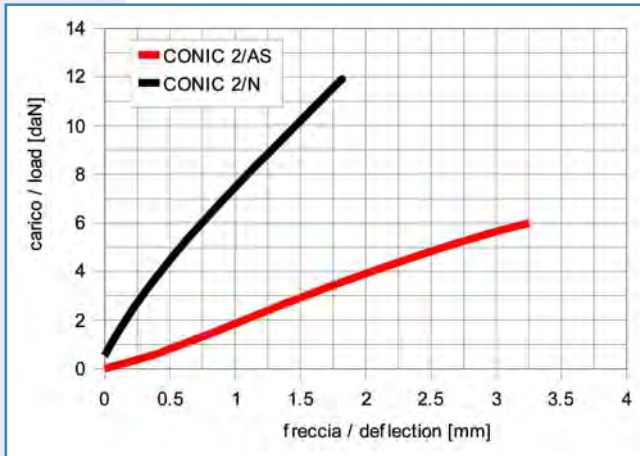
PORTATA LOAD				DIMENSIONI DIMENSIONS					
AS MESCOLA ALTA SESIBILITA' HIGH SENSITIVITY [45° Sh]		N MESCOLA NORMALE NORMAL [60° Sh]		ØA [mm]	ØB [mm]	C [mm]	D1 [mm]	D2 [mm]	E [mm]
TIPO Type	CARICO Load [daN]	TIPO Type	CARICO Load [daN]						
CONIC 2/AS	1 - 2	CONIC 2/N	2 - 5	23	16	14	8	10	M4
CONIC 3/AS	2 - 5	CONIC 3/N	5 - 10	32	22	16	15	15	M5
CONIC 4/AS	5 - 10	CONIC 4/N	10 - 15	37	24	20	23	21	M5
CONIC 5/AS	10 - 15	CONIC 5/N	15 - 20	43	29	25	28	19	M8
CONIC 6/AS	15 - 20	CONIC 6/N	20 - 30	55	37	30	28	23	M8
CONIC 7/AS	20 - 25	CONIC 7/N	30 - 40	60	40	40	40	27	M10

Dimensioni indicative

Dimensions for reference only

Diagrammi di carico

Load diagrams



Curve caratteristiche indicative

Performance characteristics for reference only

Vibrostop EXAGON



CARATTERISTICHE Features

- Carichi variabili da 10 a 60 daN.
- Cedimento elevato sotto carico.
- Basso valore della frequenza propria e conseguente elevato isolamento.

- Loads range between 10 and 60 daN.
- Large deflection under loads.
- Low natural frequency and consequent low transmissibility.

MATERIALI Materials

- Componenti in gomma: elastomero Vibrostop.

- Rubber components: Vibrostop elastomer.

APPLICAZIONI Applications

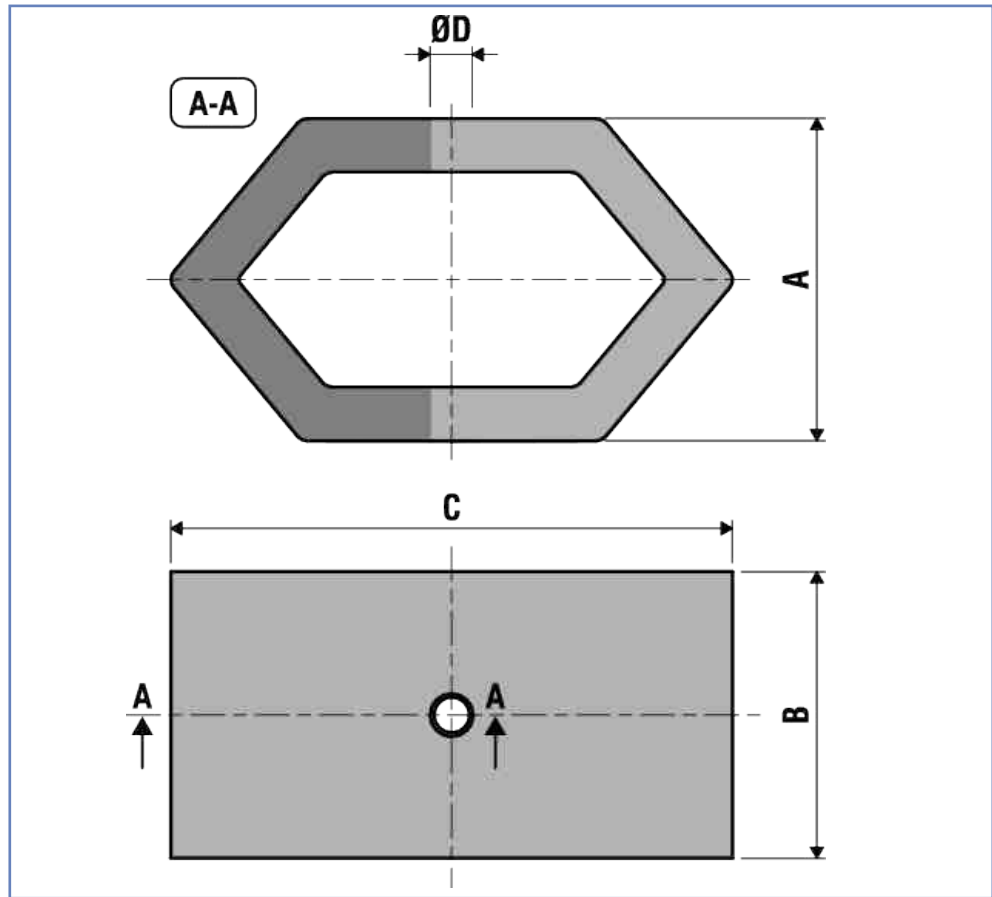
- Strumentazione - Apparecchi delicati - Pedane vibranti.

- Instrumentation - Delicate machines - Vibration plate.

INSTALLAZIONE Installation

- Appoggio oppure fissaggio tra antivibrante e macchina.
- Appoggio oppure fissaggio al pavimento.

- Leaning or fixing between machinery and A.V. mountings.
- Leaning or fixing to the floor.

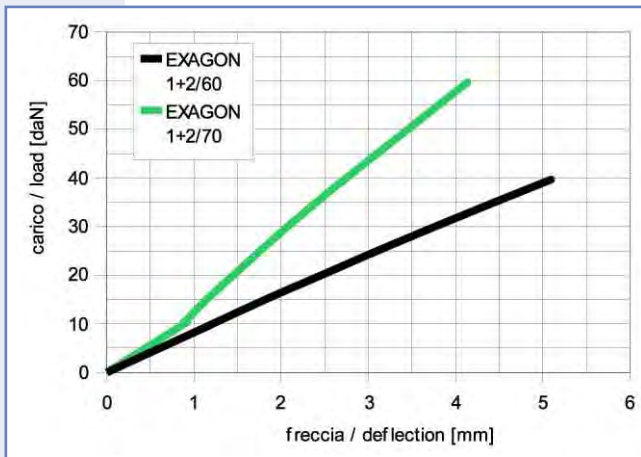
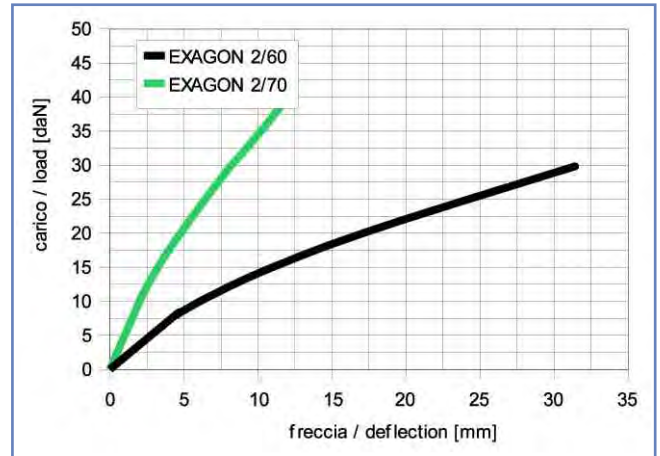
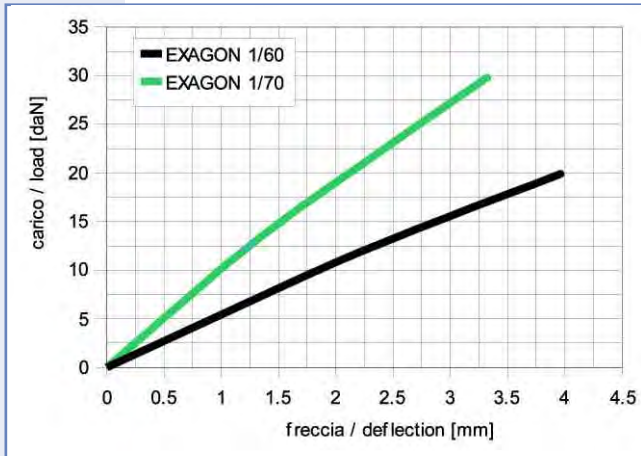


PORTATA LOAD				DIMENSIONI DIMENSIONS			
N MESCOLA NORMALE NORMAL [60° Sh]		R MESCOLA ALTA RESISTENZA HIGH RESISTANCE [70° Sh]		A [mm]	B [mm]	C [mm]	ØD [mm]
TIPO Type	CARICO Load [daN]	TIPO Type	CARICO Load [daN]				
EXAGON 1/60	10 - 20	EXAGON 1/70	20 - 30	60	80	120	10
EXAGON 2/60	20 - 30	EXAGON 2/70	30 - 40	90	80	160	12
EXAGON 1+2/60	30 - 40	EXAGON 1+2/70	40 - 60	90	80	160	10

Dimensioni indicative
Dimensions for reference only

Diagrammi di carico

Load diagrams



Curve caratteristiche indicative

Performance characteristics for reference only

Vibrostop METALFLEX VV



CARATTERISTICHE *Features*

- Carichi variabili da 2 a 600 daN.
- Dimensioni contenute.

- *Loading between 2 and 600 daN.*
- *Small dimensions.*

MATERIALI *Materials*

- Componenti in gomma: gomma NR
- Componenti in metallo: acciaio con trattamento galvanico.

- *Rubber components: NR rubber*
- *Metal components: plated steel.*

APPLICAZIONI *Applications*

- Dischi rigidi - Compressori - Motori - Pompe - Condizionatori - Ventilatori - Elettrodomestici - Quadri elettrici.

- *Hard disk - Compressors - Engines - Pumps - Air conditioning units - Fans - Electrical appliances - Electrical panels.*

INSTALLAZIONE *Installation*

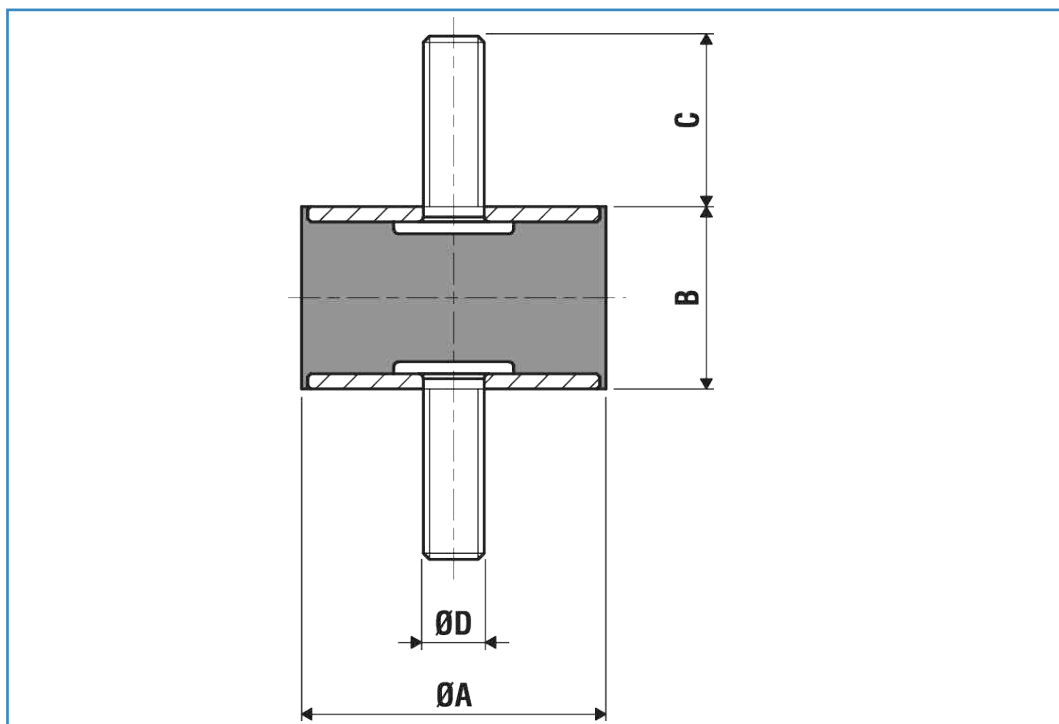
- VV - doppio perno filettato.
- Fissaggio tra macchina e antivibrante.

- *VV - double threads.*
- *Fixing between machinery and A.V. mounting.*

NOTA: *Note:*

- Nel caso di sollecitazioni al taglio, il valore del carico sopportabile è di circa 20% del carico assiale.

- *In case of shearing stressing, the loads are to calculated 20% of axial load.*



PORTATA LOAD				DIMENSIONI DIMENSIONS			
AS MESCOLA ALTA SENSIBILITA' HIGH SENSITIVITY [45°sh.A]		N MESCOLA NORMALE NORMAL [60°sh.A]		ØA [mm]	B [mm]	C [mm]	ØD [mm]
TIPO Type	CARICO Load [daN]	TIPO Type	CARICO Load [daN]				
MX 6/7 VV50*	2 - 3	MX 6/7 VV60	4 - 6	6	7	5	M3
MX 6/7 VV50*	2 - 3	MX 6/7 VV60	4 - 6	6	7	10	M3
MX 9/11 VV50*	3 - 5	MX 9/11 VV60	6 - 10	9	11	10	M4
MX 15/15 VV50*	5 - 10	MX 15/15 VV60	10 - 20	15	15	10	M4
MX 20/15 VV50*	10 - 15	MX 20/15 VV60	15 - 30	20	15	16	M6
MX 20/25 VV50*	10 - 15	MX 20/25 VV60*	15 - 25	20	25	16	M6
MX 25/20 VV50*	15 - 25	MX 25/20 VV60	15 - 25	25	20	18	M6
MX 25/25 VV50*	15 - 25	MX 25/25 VV60*	25 - 35	25	25	18	M6
MX 30/20 VV50*	25 - 35	MX 30/20 VV60	35 - 45	30	20	23	M8
MX 30/30 VV50*	25 - 35	MX 30/30 VV60*	35 - 50	30	30	23	M8
MX 40/30 VV50*	35 - 50	MX 40/30 VV60	50 - 90	40	30	23	M8
MX 50/30 VV50*	50 - 80	MX 50/30 VV60	80 - 150	50	30	28	M10
MX 50/40 VV50*	50 - 80	MX 50/40 VV60*	80 - 150	50	40	28	M10
MX 60/50 VV50*	80 - 110	MX 60/50 VV60	110 - 200	60	50	37	M12
MX 75/50 VV50*	110 - 160	MX 75/50 VV60	160 - 300	75	50	37	M12
MX 100/40 VV50*	160 - 300	MX 100/40 VV60	300 - 600	100	40	45	M16

Dimensioni indicative

Dimensions for reference only

 * Dimensioni fornibili su richiesta
 * Dimensions available on request

Vibrostop METALFLEX VB



CARATTERISTICHE Features

- Carichi variabili da 2 a 600 daN.
- Dimensioni contenute.

- *Loading between 2 and 600 daN.*
- *Small dimensions.*

MATERIALI Materials

- Componenti in gomma: gomma NR
- Componenti in metallo: acciaio con trattamento galvanico.

- *Rubber components: NR rubber*
- *Metal components: plated steel.*

APPLICAZIONI Applications

- Dischi rigidi - Compressori - Motori - Pompe - Condizionatori - Ventilatori - Elettrodomestici - Quadri elettrici.

- *Hard disk - Compressors - Engines - Pumps - Air conditioning units - Fans - Electrical appliances - Electrical panels.*

INSTALLAZIONE Installation

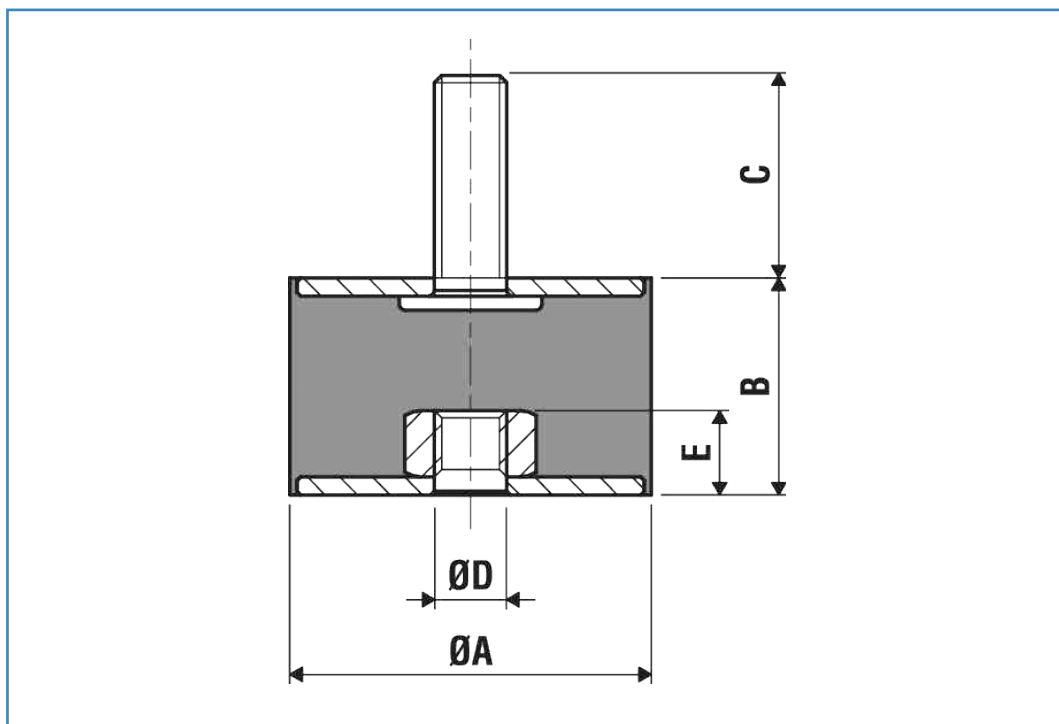
- VB - un perno filettato ed una sede filettata.
- Fissaggio tra macchina e antivibrante.

- *VB - one thread and one threaded hole.*
- *Fixing between machinery and A.V. mounting.*

NOTA: Note:

- Nel caso di sollecitazioni al taglio, il valore del carico sopportabile è di circa 20% del carico assiale.

- *In case of shearing stressing, the loads are to calculated 20% of axial load.*



PORTATA LOAD				DIMENSIONI DIMENSIONS				
AS MESCOLA ALTA SENSIBILITA' HIGH SENSITIVITY [45°sh.A]		N MESCOLA NORMALE NORMAL [60°sh.A]		ØA [mm]	B [mm]	C [mm]	ØD [mm]	E [mm]
TIPO Type	CARICO Load [daN]	TIPO Type	CARICO Load [daN]					
MX 15/15 VB50*	5 - 10	MX 15/15 VB60	10 - 20	15	15	10	M4	4
MX 20/15 VB50*	10 - 15	MX 20/15 VB60	15 - 35	20	15	16	M6	6
MX 25/20 VB50*	15 - 25	MX 25/20 VB60	25 - 50	25	20	18	M6	6
MX 25/25 VB50*	15 - 25	MX 25/25 VB60*	25 - 50	25	25	18	M6	6
MX 30/20 VB50*	25 - 35	MX 30/20 VB60	35 - 70	30	20	23	M8	6
MX 30/30 VB50*	25 - 35	MX 30/30 VB60*	35 - 70	30	30	23	M8	10
MX 40/30 VB50*	35 - 50	MX 40/30 VB60	50 - 100	40	30	23	M8	10
MX 50/30 VB50*	50 - 80	MX 50/30 VB60	80 - 150	50	30	28	M10	10
MX 50/40 VB50*	50 - 80	MX 50/40 VB60*	80 - 150	50	40	28	M10	10
MX 60/50 VB50*	80 - 110	MX 60/50 VB60	110 - 200	60	50	37	M12	13
MX 75/50 VB50*	110 - 160	MX 75/50 VB60	160 - 300	75	50	37	M12	13
MX 100/40 VB50*	160 - 300	MX 100/40 VB60	300 - 600	100	40	45	M16	16

Dimensioni indicative

Dimensions for reference only

* Dimensioni fornibili su richiesta

* Dimensions available on request

Vibrostop METALFLEX BB



CARATTERISTICHE Features

- Carichi variabili da 2 a 600 daN.
- Dimensioni contenute.

- *Loading between 2 and 600 daN.*
- *Small dimensions.*

MATERIALI Materials

- Componenti in gomma: gomma NR
- Componenti in metallo: acciaio con trattamento galvanico.

- *Rubber components: NR rubber*
- *Metal components: plated steel.*

APPLICAZIONI Applications

- Dischi rigidi - Compressori - Motori - Pompe - Condizionatori - Ventilatori - Elettrodomestici - Quadri elettrici.

- *Hard disk - Compressors - Engines - Pumps - Air conditioning units - Fans - Electrical appliances - Electrical panels.*

INSTALLAZIONE Installation

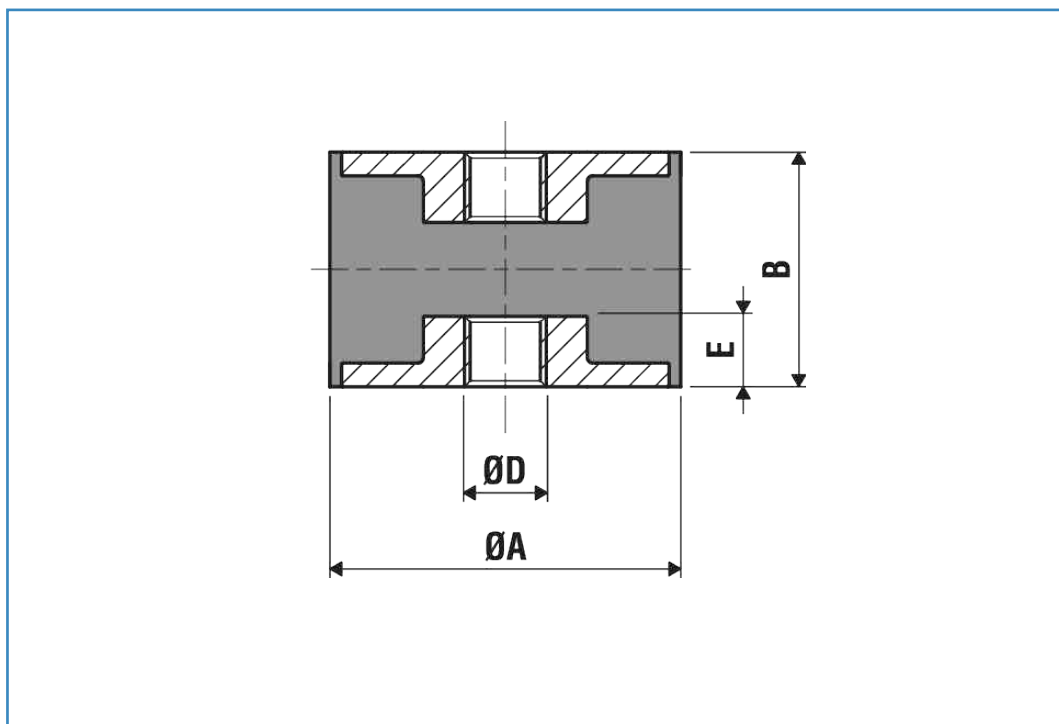
- BB - due sedi filettate.
- Fissaggio tra macchina e antivibrante.

- *BB - two threaded holes.*
- *Fixing between machinery and A.V. mounting.*

NOTA: Note:

- Nel caso di sollecitazioni al taglio, il valore del carico sopportabile è di circa 20% del carico assiale.

- *In case of shearing stressing, the loads are to calculated 20% of axial load.*



PORTATA LOAD				DIMENSIONI DIMENSIONS			
AS MESCOLA ALTA SENSIBILITA' HIGH SENSITIVITY [45°sh.A]		N MESCOLA NORMALE NORMAL [60°sh.A]		ØA [mm]	B [mm]	ØD [mm]	E [mm]
TIPO Type	CARICO Load [daN]	TIPO Type	CARICO Load [daN]				
MX 15/15 BB50*	5 - 10	MX 15/15 BB60	10 - 20	15	15	M4	4
MX 20/15 BB50*	10 - 15	MX 20/15 BB60	15 - 30	20	15	M6	4
MX 20/20 BB50*	10 - 20	MX 20/20 BB60	20 - 30	20	20	M6	6
MX 25/20 BB50*	15 - 25	MX 25/20 BB60	25 - 50	25	20	M6	6
MX 25/25 BB50*	15 - 25	MX 25/25 BB60*	25 - 50	25	25	M6	6
MX 30/20 BB50*	25 - 35	MX 30/20 BB60	35 - 70	30	20	M8	6
MX 40/30 BB50*	35 - 50	MX 40/30 BB60	50 - 100	40	30	M8	10
MX 50/30 BB50*	50 - 80	MX 50/30 BB60	80 - 150	50	30	M10	10
MX 50/40 BB50*	50 - 80	MX 50/40 BB60*	80 - 150	50	40	M10	10
MX 60/50 BB50*	80 - 110	MX 60/50 BB60	110 - 200	60	50	M12	13
MX 75/50 BB50*	110 - 160	MX 75/50 BB60	160 - 300	75	50	M12	13
MX 100/50 BB50*	160 - 300	MX 100/50 BB60	300 - 600	100	40	M16	16

Dimensioni indicative

Dimensions for reference only

 * Dimensioni fornibili su richiesta
 * Dimensions available on request

Vibrostop PFA



CARATTERISTICHE Features

- Carichi variabili da 10 a 1000 daN.
- Grande deformabilità sotto carico.
- Elevato assorbimento elastico.
- Elevato assorbimento specifico.
- Progressività elevata.
- Andamento lineare.

- *Loading between 10 and 1000 daN.*
- *Large deflection under loads.*
- *High elastic deflection.*
- *High specific absorption.*
- *High progression.*
- *Linear elastic characteristic.*

MATERIALI Materials

- Componenti in gomma: gomma NR
- Componenti in metallo: acciaio con trattamento galvanico.

- *Rubber components: NR rubber*
- *Metal components: plated steel.*

APPLICAZIONI Applications

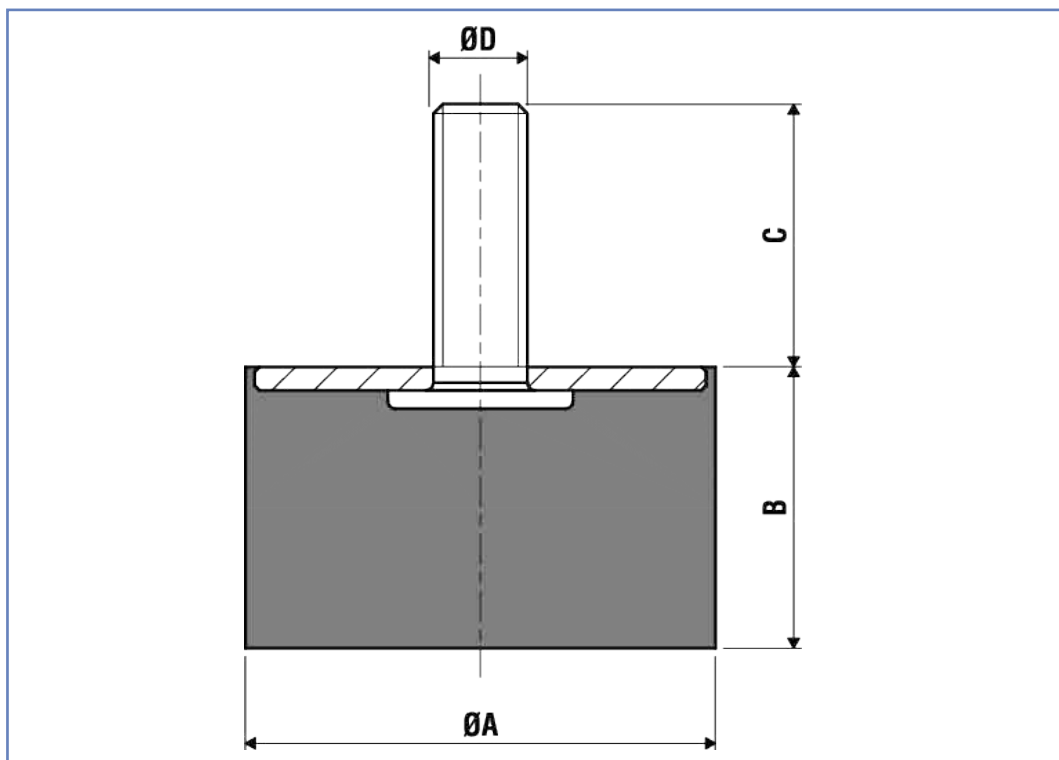
- Piedino - paracolpo - settore automobilistico - settore ferroviario.

- *Foot - stop buffer - automobile industry - railway industry.*

INSTALLAZIONE Installation

- Fissaggio tra macchina e antivibrante.
- Semplice appoggio a pavimento.

- *Fixing between machinery and A.V. mounting.*
- *Simple leaning to the floor.*



PORTATA LOAD		DIMENSIONI DIMENSIONS			
N MESCOLA NORMALE NORMAL [55° Sh]		ØA [mm]	B [mm]	C [mm]	ØD [mm]
PFA 15/15	10 - 20	15	15	10	M4
PFA 20/15	20 - 35	20	15	16	M6
PFA 25/20	35 - 45	25	20	18	M6
PFA 30/20	45 - 80	30	20	23	M8
PFA 40/30	80 - 100	40	30	23	M8
PFA 50/30	80 - 110	50	30	28	M10
PFA 75/50	100 - 285	75	50	37	M12
PFA 100/40	285 - 1000	100	40	45	M16

Dimensioni indicative
Dimensions for reference only