

# Lineárne ložiská s kombinovaným pohybom

## Štruktúra ložísk typu SRE a RK

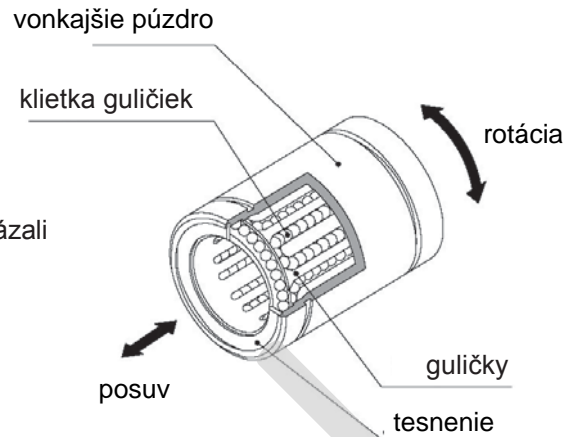
Lineárne ložiská typu SRE a RK sú stavané pre prenos posuvno-rotáčnych pohybov. Rozsah pracovných teplôt je od - 20 °C do 110 °C. Vzhľadom na možnosť prenosu lineárnych a zároveň rotačných pohybov sú rozmery daných ložísk väčšie v porovnaní s konvenčnými lineárnymi ložiskami.

### Hladký pohyb ložísk :

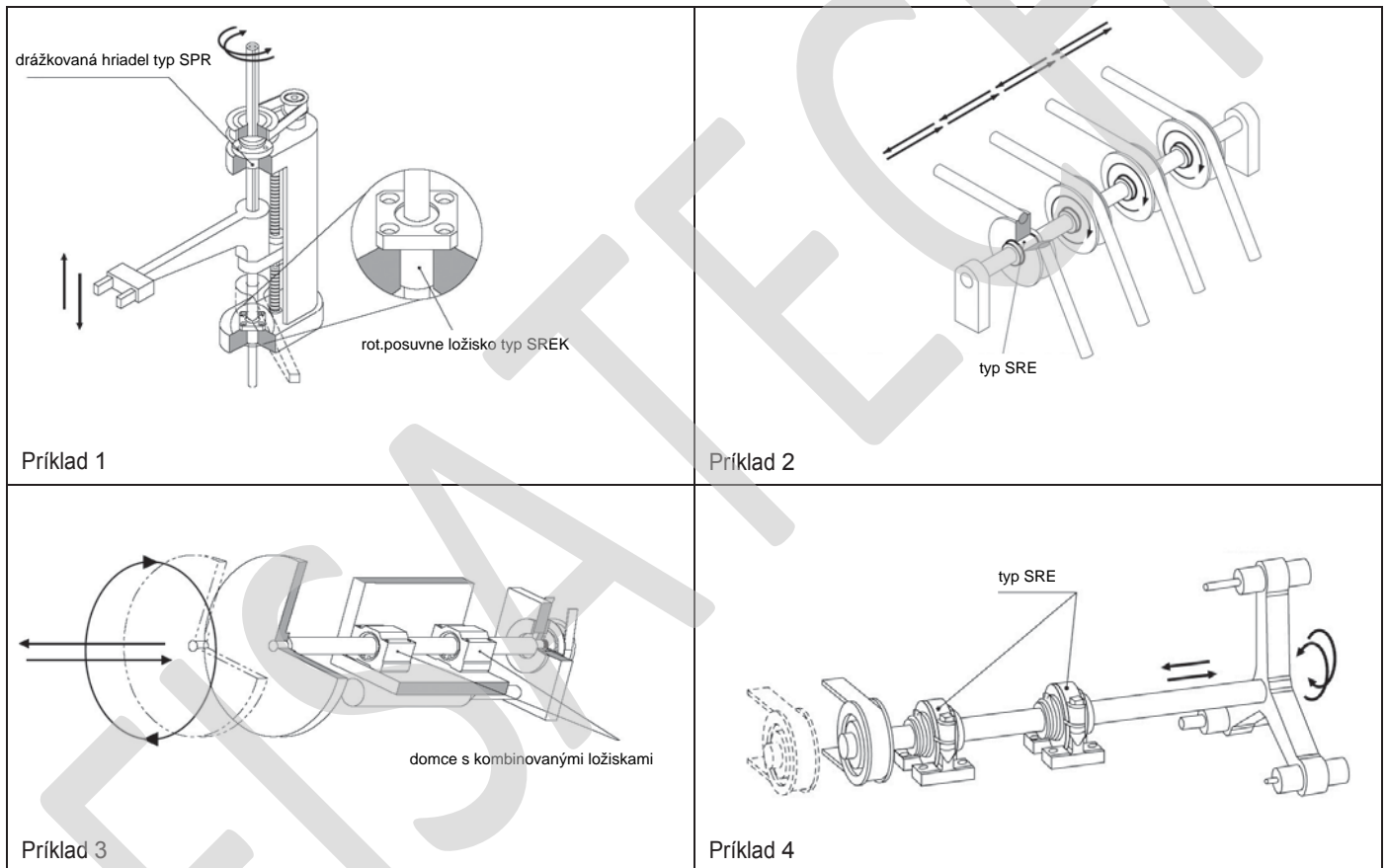
Vnútorý povrch klietky je navrhnutý tak, aby guličky vnútri dokázali preniesť pohyb lineárny aj rotačný zároveň, pri zachovaní rovnomerného rozloženia síl.

### Zameniteľnosť :

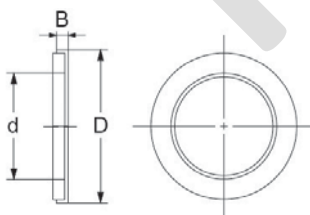
Ložiská typu SRE sú kompletne zameniteľné s ložiskami typu SM.



## Príklady použitia posuvno-rotáčnych ložísk

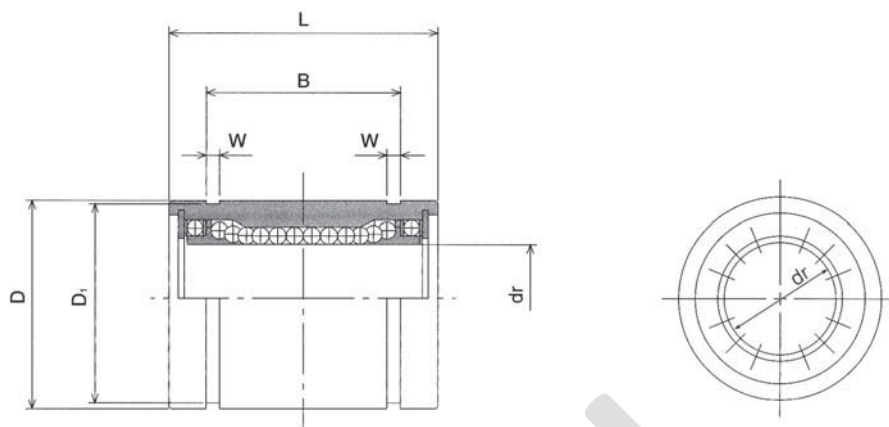


## Tesnenia :



Typ	FLM 6	FLM 8	FLM 10	FLM 12	FLM 13	FLM 16	FLM 20	FLM 25	FLM 30
d (mm)	6	8	10	12	13	16	20	25	30
D (mm)	12	16	19	21	23	28	32	40	45
B (mm)	2	2	3	3	3	4	4	5	5
Pre ložisko	SRE 6	SRE 8	SRE 10	SRE 12	SRE 13	SRE 16	SRE 20	SRE 25	SRE 30

# Typ SRE - UU



Posuvno-rotačné ložiská

Rozmery /mm/

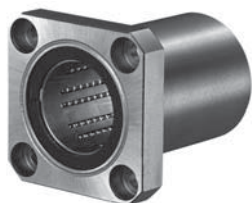
Typ	dr	Tol. μm	D	Tol. μm	L	Tol. μm	B	Tol. μm	W	D <sub>1</sub>	Zaťaženie /N/		Prípustné otočenia za minútu rpm	Váha g
											Dyn. C	Stat. Co		
SRE 6 UU	6	+4/-5	12	0/-11	19	0/-0,2	13,5	0/-0,2	1,1	11,5	78	176	300	10
SRE 8 UU	8	+4/-5	15	0/-11	24	0/-0,2	17,5	0/-0,2	1,1	14,3	137	314	300	20
SRE 10 UU	10	+4/-5	19	0/-13	29	0/-0,2	22	0/-0,2	1,3	18	157	372	300	39
SRE 12 UU	12	+3/-6	21	0/-13	30	0/-0,2	23	0/-0,2	1,3	20	274	588	300	42
SRE 13 UU	13	+3/-6	23	0/-13	32	0/-0,2	23	0/-0,2	1,3	22	323	686	300	56
SRE 16 UU	16	+3/-6	28	0/-13	37	0/-0,2	26,5	0/-0,2	1,6	27	451	882	250	97
SRE 20 UU	20	+3/-7	32	0/-16	42	0/-0,2	30,5	0/-0,2	1,6	30,5	647	1 180	250	133
SRE 25 UU	25	+3/-7	40	0/-16	59	0/-0,3	41,0	0/-0,3	1,85	38	882	1 860	250	293
SRE 30 UU	30	+3/-7	45	0/-16	64	0/-0,3	44,5	0/-0,3	1,85	43	1 180	2 650	200	371
SRE 40 UU	40	+3/-8	60	0/-19	80	0/-0,3	60,5	0/-0,3	2,1	57	1 960	4 020	200	778

Príklad objednávky

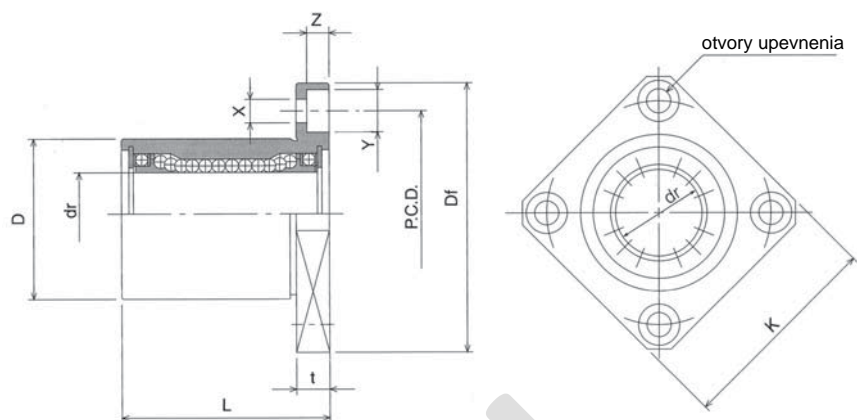
SRE 25

Typ ložiska  
SRE : štandard  
Ø hriadeľa

# Typ SREK



Posuvno-rotačné ložiská



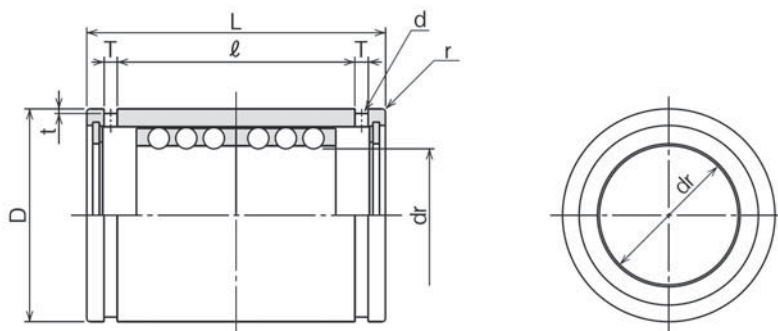
Typ	dr	Rozmery /mm/								Zaťažiteľnosť /N/			Pripustné otočenia za minútu rpm	Váha g	
		Tol. $\mu\text{m}$	D	Tol. $\mu\text{m}$	L $\pm 0,3$	Df	K	t	P.C.D.	X x Y x Z	Kolmost' $\mu\text{m}$	Dyn. C			Stat. Co
SREK 6	6	+4/-5	12	0/-13	19	28	22	5	20	3,5 x 6 x 3,1	12	78	176	300	21
SREK 8	8	+4/-5	15	0/-13	24	32	25	5	24	3,5 x 6 x 3,1	12	137	314	300	33
SREK 10	10	+4/-5	19	0/-16	29	40	30	6	29	4,5 x 7,5 x 4,1	12	157	372	300	61
SREK 12	12	+3/-6	21	0/-16	30	42	32	6	32	4,5 x 7,5 x 4,1	12	274	588	300	67
SREK 13	13	+3/-6	23	0/-16	32	43	34	6	33	4,5 x 7,5 x 4,1	12	323	686	300	83
SREK 16	16	+3/-6	28	0/-16	37	48	37	6	38	4,5 x 7,5 x 4,1	12	451	882	250	126
SREK 20	20	+3/-7	32	0/-19	42	54	42	8	43	5,5 x 9 x 5,1	15	647	1 180	250	178
SREK 25	25	+3/-7	40	0/-19	59	62	50	8	51	5,5 x 9 x 5,1	15	882	1 850	250	355
SREK 30	30	+3/-7	45	0/-19	64	74	58	10	60	6,6 x 11 x 6,1	15	1 180	2 650	200	483

Príklad objednávky

SREK 12

Typ ložiska  
SREK : štandard  
Ø hriadeľa

# Typ SR - UU



Rozmery /mm/

Typ	Zdvih	Počet guľ. okruhov	dr	Tol. $\mu\text{m}$	D	Rozmery /mm/						Zaťaženie /N/		Váha g		
						Tol. $\mu\text{m}$	L	Tol. $\mu\text{m}$	$l$	T	t	d	r		Dyn. C	Stat. Co
SR 8 UU	14	3	8	+22/+13	15	0/-11	24	0/-0,2	12,3	1,5	0,5	1,2	0,5	343	245	16
SR 10 UU	16	3	10	+22/+13	19	0/-13	30	0/-0,2	15,5	1,5	0,5	1,2	0,5	637	461	29
SR 12 UU	18	3	12	+27/+16	23	0/-13	32	0/-0,2	17,1	1,5	0,5	1,2	0,5	1 070	813	42
SR 16 UU	26	3	16	+27/+16	28	0/-13	37	0/-0,2	21,1	1,5	0,7	1,3	0,5	1 180	990	71
SR 20 UU	36	3	20	+33/+20	32	0/-16	45	0/-0,2	26,8	2	0,7	1,5	0,5	1 260	1 170	99
SR 25 UU	36	3	25	+33/+20	37	0/-16	45	0/-0,3	26,8	2	0,7	1,6	1	1 330	1 330	117
SR 30 UU	68	3	30	+33/+20	45	0/-16	65	0/-0,3	45,1	2,5	1	2	1	2 990	3 140	205
SR 35 UU	76	3	35	+41/+25	52	0/-19	70	0/-0,3	50,1	2,5	1	2	1,5	3 140	3 530	329
SR 40 UU	91	3	40	+41/+25	60	0/-19	80	0/-0,3	59,9	2,5	1	2	1,5	4 120	4 800	516
SR 50 UU	116	3	50	+41/+25	72	0/-19	100	0/-0,3	77,4	3	1	2,5	1,5	5 540	6 910	827
SR 60 UU	117	3	60	+49/+30	85	0/-22	100	0/-0,3	77,4	3	1	2,5	2	5 980	8 230	1 240
SR 80 UU	110	3	80	+49/+30	110	0/-22	100	0/-0,4	77	3	1,5	2,5	2	7 840	12 200	2 050
SR 100 UU	110	3	100	+58/+36	130	0/-25	100	0/-0,4	77	3	1,5	2,5	2	8 430	14 700	2 440

Príklad objednávky

SR 25 UU

Typ ložiska

Ø hriadeľa

Tesnenia obojstranne