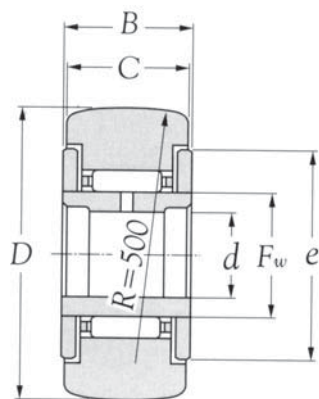


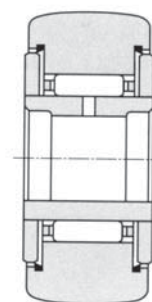
NATR



Valčeky s ihličkovými ložiskami



Typ NATR



Typ NATR..LL

Typ	Rozmery /mm/						Max. otáčky ot/min		Zaťaženie N		Váha g
	D 0/-0.05	B	C	d	e	Fw	Vazelína	Olej	Dyn. Cr	Stat. Cor	
NATR5LL	16	12 ^{0/-0,180}	11	5	12	8	19 000*	25 000*	3 850	3 950	18
NATR6LL	19	12 ^{0/-0,180}	11	6	14	10	15 000*	20 000*	4 500	5 100	25
NATR8LL	24	15 ^{0/-0,180}	14	8	19	12	12 000*	16 000*	6 600	7 300	42
NATR10LL	30	15 ^{0/-0,180}	14	10	23	15	10 000	13 000*	7 500	9 100	61
NATR12LL	32	15 ^{0/-0,180}	14	12	25	17	9 000	12 000*	8 500	11 100	69
NATR15LL	35	19 ^{0/-,210}	18	15	27	20	7 500	10 000	13 000	20 100	98
NATR17LL	40	21 ^{0/-0,210}	20	17	32	22	7 000	9 000	13 600	22 100	140
NATR20LL	47	25 ^{0/-0,210}	24	20	37	25	6 000	8 000	20 300	33 000	246
NATR25LL	52	25 ^{0/-0,210}	24	25	42	30	5 000	6 500	22 300	39 500	275
NATR30LL	62	29 ^{0/-0,210}	28	30	51	38	4 000	5 500	35 000	64 000	470
NATR35LL	72	29 ^{0/0,210}	28	35	58	44,5	3 300	4 500	38 000	74 500	635
NATR40LL	80	32 ^{0/-0,250}	30	40	66	50	3 000	4 000	48 500	90 000	875
NATR45LL	85	32 ^{0/-0,250}	30	45	71	55	2 700	3 600	50 500	97 500	910
NATR50LL	90	32 ^{0/-0,250}	30	50	76	60	2 500	3 300	52 000	105 000	960

* max. otáčky valčekov s tesnením je približne 10 000 /min.

Príklad objednávky

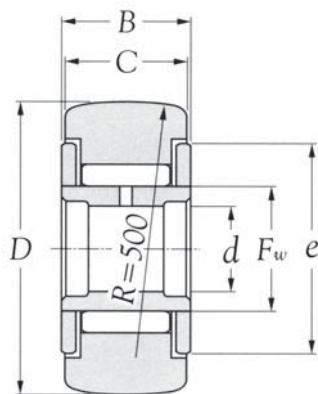
Rozmery

Tesnenie

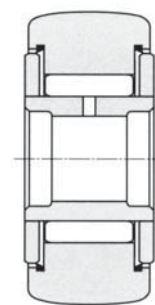
NATV



Valčeky s ihličkovými ložiskami



Typ NATV



Typ NATV..LL

Typ	Rozmery /mm/						Max. otáčky ot/min		Zat'azenie N		Váha
	D ^{0/-0,05}	B	C	d	e	Fw	Vazelína	Olej	Dyn. Cr	Stat. Cor	g
NATV5LL	16	12 ^{0/-0,180}	11	5	12	8	13 000*	16 000*	6 250	8 900	20
NATV6LL	19	12 ^{0/-0,180}	11	6	14	10	10 000	13 000*	7 200	11 200	27
NATV8LL	24	15 ^{0/-0,180}	14	8	19	12	8 500	11 000*	10 300	15 500	44
NATV10LL	30	15 ^{0/-0,180}	14	10	23	15	6 500	8 500	11 700	19 500	65
NATV12LL	32	15 ^{0/-0,180}	14	12	25	17	6 000	7 500	12 600	22 100	74
NATV15LL	35	19 ^{0/-0,210}	18	15	27	20	5 000	6 500	18 000	37 000	102
NATV17LL	40	21 ^{0/-0,210}	20	17	32	22	4 500	6 000	18 900	40 500	145
NATV20LL	47	25 ^{0/-0,210}	24	20	37	25	4 000	5 000	28 400	60 000	254
NATV25LL	52	25 ^{0/-0,210}	24	25	42	30	3 300	4 500	31 000	72 000	285
NATV30LL	62	29 ^{0/-0,210}	28	30	51	38	2 600	3 500	46 500	112 000	481
NATV35LL	72	29 ^{0/-0,210}	28	35	58	44,5	2 200	2 900	51 000	130 000	647
NATV40LL	80	32 ^{0/-0,250}	30	40	66	50	2 000	2 600	67 500	167 000	890
NATV50LL	90	32 ^{0/-0,250}	30	50	76	60	1 600	2 100	74 500	200 000	990

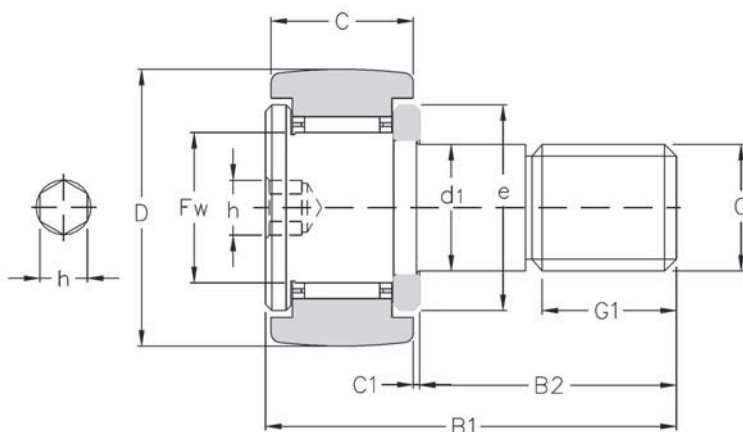
* max. otáčky valčekov s tesnením je približne 10 000 /min.

Príklad objednávky **NATV 12 LL**
 Typ _____
 Rozmery _____
 Tesnenia _____

KR



Valčeky s ihličkovým ložiskom



Typ KR(16~19)

Rozmery /mm/

Typ	D 0/-0.05	C	d1	Fw	B1	B2	G	G1	C1	n	B3	a	e	h
KR16LL	16	11	6 ^{0/-0,012}	8,00	28	16,0	M6x1,0	8,0	0,6	4	-	-	12,0	4
KR19LL	19	11	8 ^{0/-0,015}	10,00	32	20,0	M8x1,25	10,0	0,6	4	-	-	14,0	4
KR22LL	22	12	10 ^{0/-0,015}	12,00	36	23,0	M10x1,0	12,0	0,6	4	-	-	17,0	5
KR26LL	26	12	10 ^{0/-0,015}	12,00	36	23,0	M10x1,0	12,0	0,6	4	-	-	17,0	5
KR30LL	30	14	12 ^{0/-0,018}	15,00	40	25,0	M12x1,5	13,0	0,6	6	6	3	23,0	6
KR32LL	32	14	12 ^{0/-0,018}	15,00	40	25,0	M12x1,5	13,0	0,6	6	6	3	23,0	6
KR35LL	35	18	16 ^{0/-0,018}	18,00	52	32,5	M16x1,5	17,0	0,8	6	8	3	27,0	8
KR40LL	40	20	18 ^{0/-0,018}	22,00	58	36,5	M18x1,5	19,0	0,8	6	8	3	32,0	8
KR47LL	47	24	20 ^{0/-0,021}	25,00	66	40,5	M20x1,5	21,0	0,8	8	9	4	37,0	8
KR52LL	52	24	20 ^{0/-0,021}	25,00	66	40,5	M20x1,5	21,0	0,8	8	9	4	37,0	8
KR62LL	62	29	24 ^{0/-0,021}	30,00	80	49,5	M24x1,5	25,0	0,8	8	11	4	44,0	8
KR72LL	72	29	24 ^{0/-0,021}	30,00	80	49,5	M24x1,5	25,0	0,8	8	11	4	44,0	8
KR80LL	80	35	30 ^{0/-0,021}	38,00	100	63,0	M30x1,5	32,0	1,0	8	15	4	53,0	8
KR90LL	90	35	30 ^{0/-0,021}	38,00	100	63,0	M30x1,5	32,0	1,0	8	15	4	53,0	8

R = 500

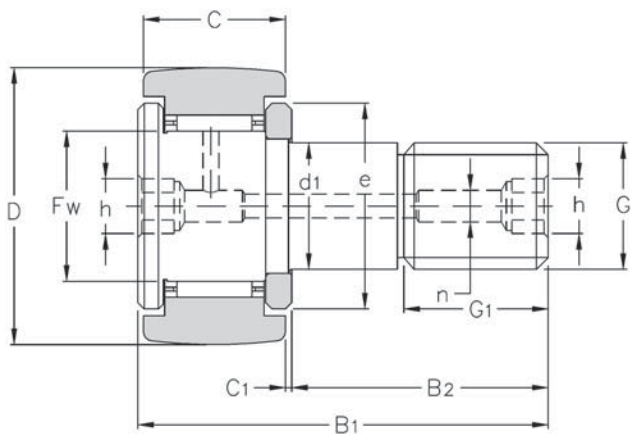
Príklad objednávky

KR 16 LL

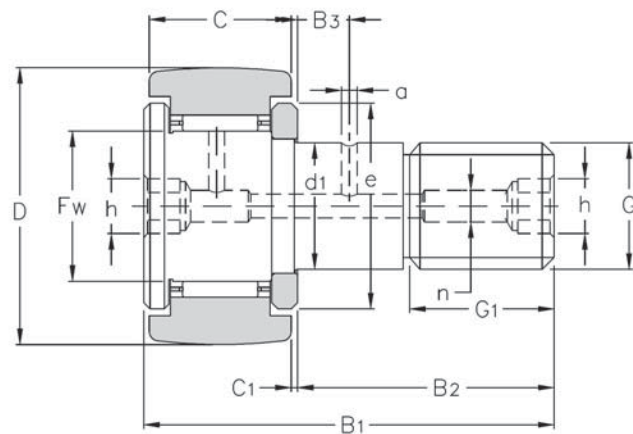
Typ

Rozmery

Tesnenia



Typ KR(22~26)



Typ KR(30~90)

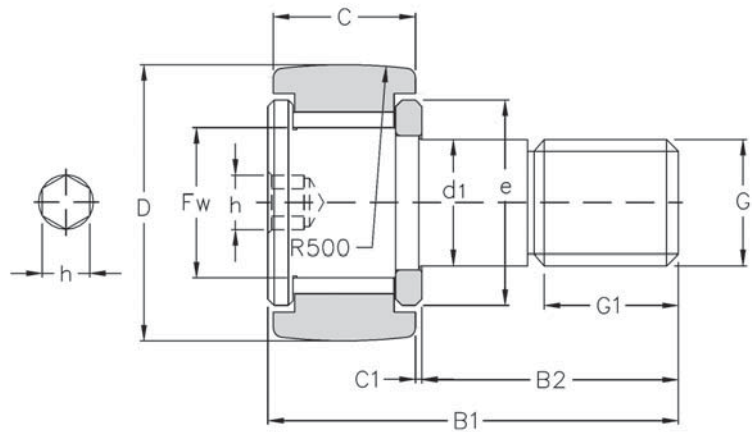
Typ	Max. otáčky ot/min		Zaťaženie N		Max. uťahovací moment	Váha g
	Vazelína	Olej	Dyn. Cr	Stat. Cor	N.m	
KR16LL	19 000*	25 000*	3 850	3 950	3,0	19
KR19LL	15 000*	20 000*	4 500	5 100	8,0	31
KR22LL	12 000*	16 000*	5 050	6 250	15,0	46
KR26LL	12 000*	16 000*	5 050	6 250	15,0	59
KR30LL	10 000	13 000*	7 500	9 100	22,0	87
KR32LL	10 000	13 000*	7 500	9 100	22,0	97
KR35LL	8 000	11 000*	11 800	17 300	58,0	169
KR40LL	7 000	9 000	13 600	22 100	87,0	248
KR47LL	6 000	8 000	20 300	33 000	120,0	386
KR52LL	6 000	8 000	20 300	33 000	120,0	461
KR62LL	5 000	6 500	29 100	55 000	220,0	790
KR72LL	5 000	6 500	29 100	55 000	220,0	1 040
KR80LL	4 000	5 500	44 000	86 500	450,0	1 550
KR90LL	4 000	5 500	44 000	86 500	450,0	1 950

* max. otáčky valčekov s tesneniami je približne 10 000 /min.

KRV



Valčeky s ihličkovými ložiskami



Typ KRV(16~19)

Rozmery /mm/

Typ	D 0/-0.05	C	d1	Fw	B1	B2	G	G1	C1	n	B3	a	e	h
KRV16LL	16	11	6 ^{0/-0,012}	8,00	28	16,0	M6x1,0	8,0	0,6	4	-	-	12,0	3
KRV19LL	19	11	8 ^{0/-0,015}	10,00	32	20,0	M8x1,25	10,0	0,6	4	-	-	14,0	4
KRV22LL	22	12	10 ^{0/-0,015}	12,00	36	23,0	M10x1	12,0	0,6	4	-	-	17,0	5
KRV26LL	26	12	10 ^{0/-0,015}	12,00	36	23,0	M10x1	12,0	0,6	4	-	-	17,0	5
KRV30LL	30	14	12 ^{0/-0,018}	15,00	40	25,0	M12x1,5	13,0	0,6	6	6	3	23,0	6
KRV32LL	32	14	12 ^{0/-0,018}	15,00	40	25,0	M12x1,5	13,0	0,6	6	6	3	23,0	6
KRV35LL	35	18	16 ^{0/-0,018}	18,00	52	32,5	M16x1,5	17,0	0,8	6	8	3	27,0	8
KRV40LL	40	20	18 ^{0/-0,018}	22,00	58	36,5	M18x1,5	19,0	0,8	6	8	3	32,0	8
KRV47LL	47	24	20 ^{0/-0,021}	25,00	66	40,5	M20x1,5	21,0	0,8	8	9	4	37,0	10
KRV52LL	52	24	20 ^{0/-0,021}	25,00	66	40,5	M20x1,5	21,0	0,8	8	9	4	37,0	10
KRV62LL	62	29	24 ^{0/-0,021}	30,00	80	40,5	M24x1,5	25,0	0,8	8	11	4	44,0	14
KRV72LL	72	29	24 ^{0/-0,021}	30,00	80	49,5	M24x1,5	25,0	0,8	8	11	4	44,0	14
KRV80LL	80	35	30 ^{0/-0,021}	38,00	100	63,0	M30x1,5	32,0	1,0	8	15	4	53,0	14
KRV90LL	90	35	30 ^{0/-0,021}	38,00	100	63,0	M30x1,5	32,0	1,0	8	15	4	53,0	14

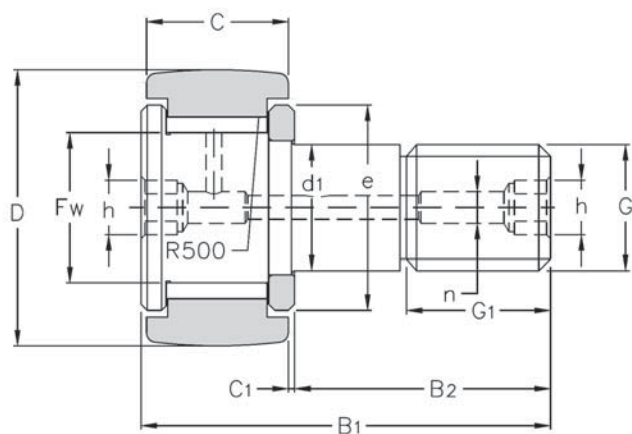
Príklad objednávky

KRV 16 LL

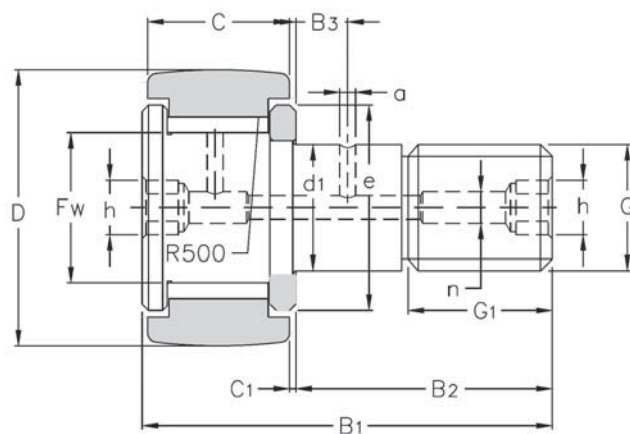
Typ

Rozmery

Tesnenia



Typ KRV(22~26)



Typ KRV(30~90)

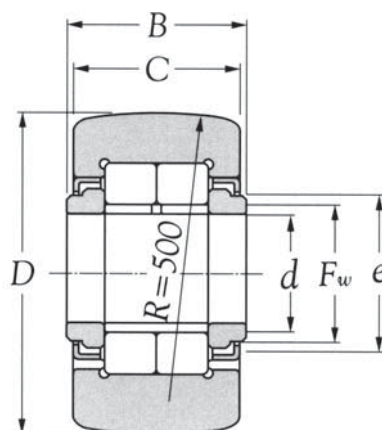
Typ	Max. otáčky ot/min		Zaťaženie N		Max. uťahovací moment	Váha g
	Vazelína	Olej	Dyn. Cr	Stat. Cor	N.m	
KRV16LL	13 000*	16 000*	6 250	8 900	3,0	19
KRV19LL	10 000	13 000*	7 200	11 200	8,0	31
KRV22LL	8 500	11 000*	7 900	13 300	15,0	46
KRV26LL	8 500	11 000*	7 900	13 300	15,0	59
KRV30LL	6 500	8 500	11 700	19 500	22,0	87
KRV32LL	6 500	8 500	11 700	19 500	22,0	97
KRV35LL	5 500	7 000	17 200	33 000	58,0	169
KRV40LL	4 500	6 000	18 900	40 500	87,0	248
KRV47LL	4 000	5 000	28 300	60 000	120,0	386
KRV52LL	4 000	5 000	28 300	60 000	120,0	461
KRV62LL	3 300	4 500	39 000	96 500	220,0	790
KRV72LL	3 300	4 500	39 000	96 500	220,0	1 040
KRV80LL	3 300	3 500	57 000	144 000	450,0	1 550
KRV90LL	2 600	3 500	57 000	144 000	450,0	1 950

* max. otáčky valčekov s tesneniami je približne 10 000 /min.

NUTR



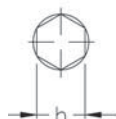
Valčeky s valčekomým ložiskom



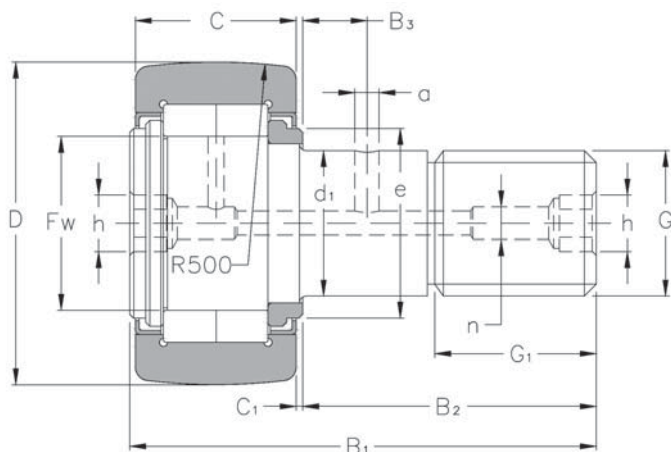
Typ	Rozmery /mm/						Rs Min*	Max. otáčky ot/min Vazelína	Zaťaženie N		Váha g
	D 0/-0.05	B	C	d	e	Fw			Dyn. Cr	Stat. Cor	
NUTR202	35	19 ^{0/-0,210}	18	15	20	19,0	0,3	5 500	22 300	25 700	100
NUTR203	40	21 ^{0/-0,210}	20	17	22	21,5	0,3	4 700	24 100	29 100	147
NUTR302	42	19 ^{0/-0,210}	18	15	20	19,0	0,3	5 500	22 300	25 700	160
NUTR303	47	21 ^{0/-0,210}	20	17	22	21,5	0,3	4 700	24 100	29 100	222
NUTR204	47	25 ^{0/-0,210}	24	20	27	25,5	0,3	4 000	38 500	48 000	245
NUTR304	52	25 ^{0/-0,210}	24	20	27	25,5	0,3	4 000	38 500	48 000	321
NUTR205	52	25 ^{0/-0,210}	24	25	31	30,0	0,3	3 300	42 500	57 500	281
NUTR305	62	25 ^{0/-0,210}	24	25	31	30,0	0,3	3 300	42 500	57 500	450
NUTR206	62	29 ^{0/-0,210}	28	30	38	35,0	0,3	2 900	56 500	72 500	466
NUTR306	72	29 ^{0/-0,210}	28	30	38	35,0	0,3	2 900	56 500	72 500	697
NUTR207	72	29 ^{0/-0,210}	28	35	44	41,5	0,6	2 400	62 000	85 500	630
NUTR307	80	29 ^{0/-0,210}	28	35	44	41,5	0,6	2 400	62 000	85 500	840
NUTR208	80	32 ^{0/-0,250}	30	40	51	47,5	0,6	2 100	87 000	125 000	817
NUTR209	85	32 ^{0/-0,250}	30	45	55	52,5	0,6	1 900	92 000	137 000	883
NUTR308	90	32 ^{0/-0,250}	30	40	51	47,5	0,6	2 100	87 000	125 000	1 130
NUTR210	90	32 ^{0/-0,250}	30	50	60	57,0	0,6	1 800	96 500	150 000	950
NUTR309	100	32 ^{0/-0,250}	30	45	55	52,5	0,6	1 900	92 000	137 000	1 400
NUTR310	110	32 ^{0/-0,250}	30	50	60	57,0	0,6	1 800	96 500	150 000	1 690

* tieto rozmery sú prípustné minimálne rozmery skosenia r.

NUKR



Valčeky s valčekomým ložiskom

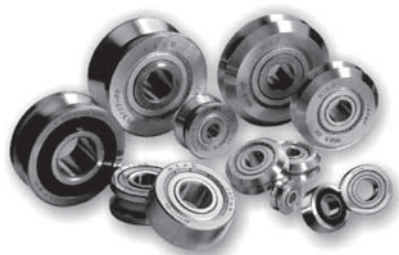


Rozmery /mm/

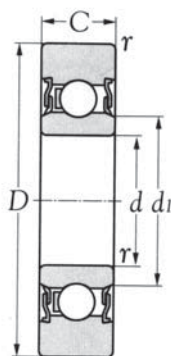
Typ	D 0/-0.05	C	d1	Fw	B1	B2	G	G1	C1	n	B3	a	e	h
NUKR35	35	18	16 ^{0/-0,018}	19,0	52	32,5	M16x1,5	17	0,8	6	8	3	21	8
NUKR40	40	20	18 ^{0/-0,018}	21,5	58	36,5	M18x1,5	19	0,8	6	8	3	23	8
NUKR47	47	24	20 ^{0/-0,021}	25,5	66	40,5	M20x1,5	21	0,8	8	9	4	27	10
NUKR52	52	24	20 ^{0/-0,021}	30,0	66	40,5	M20x1,5	21	0,8	8	9	4	31	10
NUKR62	62	29	24 ^{0/-0,021}	35,0	80	49,5	M24x1,5	25	0,8	8	11	4	38	14
NUKR72	72	29	24 ^{0/-0,021}	41,5	80	49,5	M24x1,5	25	0,8	8	11	4	44	14
NUKR80	80	35	30 ^{0/-0,021}	47,5	100	63,0	M30x1,5	32	1,0	8	15	4	51	14
NUKR90	90	35	30 ^{0/-0,021}	47,5	100	63,0	M30x1,5	32	1,0	8	15	4	51	14

Typ	Max. otáčky ot/min	Zaťaženie N		Max. uťahovací moment	Váha
	Vazelína	Dyn. Cr	Stat. Cor	N.m	g
NUKR35	5 500	22 300	25 700	58	165
NUKR40	4 700	24 100	29 100	87	242
NUKR47	4 000	38 500	48 000	120	380
NUKR52	3 300	42 500	57 500	120	450
NUKR62	2 900	56 500	72 500	220	795
NUKR72	2 400	62 000	85 500	220	1 010
NUKR80	2 100	101 000	151 000	450	1 540
NUKR90	2 100	101 000	151 000	450	1 960

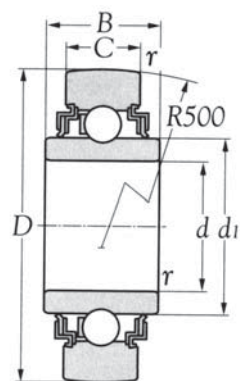
LR..NPP



Valčeky s jednoradovým ložiskom



LR..NPP



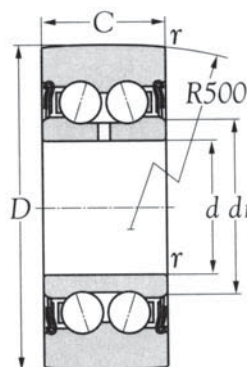
LR..RRU

Typ	Rozmery /mm/					Max. otáčky ot/min	Zaťaženie N	Váha g		
	d	D	C	rs	d1				B	C
LR200NPP	10	32	9	0,6	15,4	-	13 000	4 200	2 050	50
LR201NPP	12	35	10	0,6	17,1	-	15 000	5 500	2 600	50
LR202NPP	15	40	11	0,6	20,0	-	14 000	6 700	3 150	70
LR203NPP	17	47	12	0,6	22,5	-	11 000	9 100	4 200	110
LR204NPP	20	52	14	1,0	26,5	-	10 000	11 800	5 400	150
LR205NPP	25	62	15	1,0	30,3	-	9 000	14 900	6 800	230
LR206NPP	30	72	16	1,0	37,4	-	5 500	20 800	9 200	330
LR207NPP	35	80	17	1,1	42,4	-	4 500	26 100	11 400	400
LR209NPP	45	90	19	1,1	53,2	-	3 600	30 300	13 100	450
LR201RRU	12	35	10	0,6	18,5	15,0	15 000	5 500	3 000	70
LR202RRU	15	40	11	0,6	21,5	14,4	14 000	6 700	3 500	80

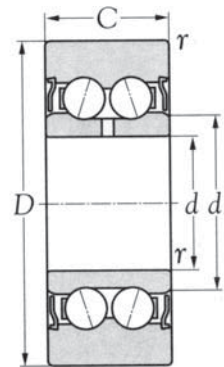
LR52..



Valčeky s dvojradovémi ložiskami a krytkami



LR52..NPPU



LR52..KDD

Typ	Rozmery /mm/					Max. otáčky ot/min	Zaťaženie N		Váha
	d	D	C	rs	d1	Vazelína	C	Co	g
LR5200NPPU	10	32	14,0	0,6	15,4	8 000	6 500	3 900	70
LR5201NPPU	12	35	15,9	0,6	17,1	7 500	8 500	4 900	80
LR5202NPPU	15	40	15,9	0,6	20,0	7 000	10 100	5 900	110
LR5203NPPU	17	47	17,5	0,6	22,5	5 500	13 700	7 800	170
LR5204NPPU	20	52	20,6	1,0	26,5	5 000	17 700	10 000	230
LR5205NPPU	25	62	20,6	1,0	30,3	4 500	22 000	12 400	340
LR5206NPPU	30	72	23,8	1,0	37,4	3 500	30 700	20 400	510
LR5207NPPU	35	80	27,0	1,1	42,4	2 800	39 400	21 300	660
LR5208NPPU	40	85	30,2	1,1	48,4	2 500	45 500	24 300	750
LR5200KDD	10	32	14,0	0,6	15,4	11 000	6 500	3 900	70
LR5201KDD	12	35	15,9	0,6	17,1	10 000	8 500	4 900	80
LR5202KDD	15	40	15,9	0,6	20,0	10 000	10 100	5 900	110
LR5203KDD	17	47	17,5	0,6	22,5	7 500	13 700	7 800	170
LR5204KDD	20	52	20,6	1,0	26,5	7 000	17 700	10 000	230
LR5205KDD	25	62	20,6	1,0	30,3	6 500	22 000	12 400	340
LR5206KDD	30	72	23,8	1,0	37,4	5 000	30 700	20 400	510
LR5207KDD	35	80	27,0	1,1	42,4	3 900	39 400	21 300	660
LR5208KDD	40	85	30,2	1,1	48,4	3 500	45 500	24 300	750

Príklad objednávky

LR 5205 KDD

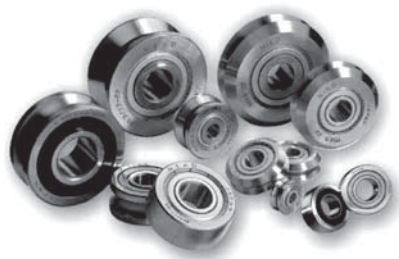
Typ

Rozmery

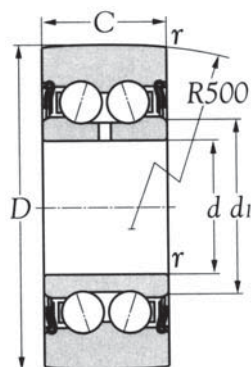
NPPU : gumené tesnenie

KDD : oceľové tesnenie

LR53..NPPU

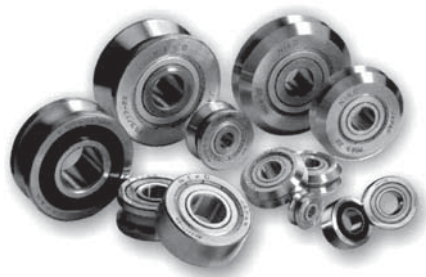


Valčeky so zaobleným vonkajším krúžkom, s dvojradovým ložiskom a dvojitém plastovým tesnením

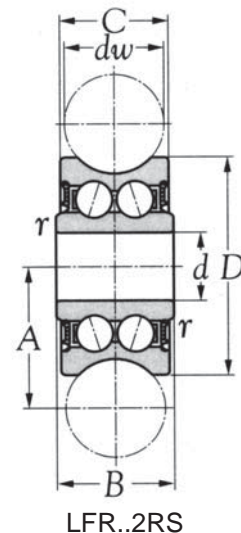
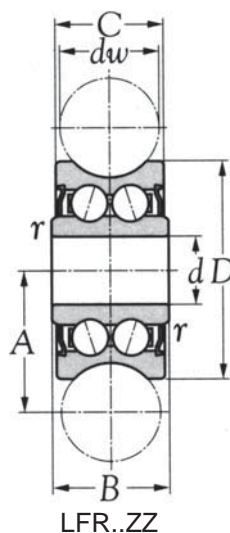


Typ	Rozmery /mm/					Max. otáčky ot/min	Zaťaženie N		Váha g
	d	D	C	rs	d1	Vazelína	C	Co	
LR5303NPPU	17	52	22,2	1,0	23,5	4 700	19 300	10 600	210
LR5304NPPU	20	62	22,2	1,1	29,0	4 500	25 100	13 800	340
LR5305NPPU	25	72	25,4	1,1	34,4	3 900	34 300	18 600	500
LR5306NPPU	30	80	30,2	1,1	41,4	3 100	47 200	25 200	670
LR5307NPPU	35	90	34,9	1,5	47,7	2 500	59 800	31 400	970
LR5308NPPU	40	100	36,5	1,5	52,4	2 300	78 000	39 900	1 200

LFR..



Valčeky s oblúkovým profilom a dvojradovým ložiskom



Typ	Rozmery /mm/							Max. otáčky ot/min		Zaťaženie /N/		Váha	Os	
	d	dw	D	C	B	A	rs	Vazelína	Olej	C	Co	g	Koncentrické	Excentrické
LFR50/5-4	5	4	16	7	8	9	0,2	1 300	1 780	1 200	860	9	RC5	RE5-05
LFR50/5-6	5	6	17	7	8	10,5	0,2	1 300	1 780	1 270	820	10	RC5	RC5
LFR50/8-6	8	6	24	11	11	14	0,3	1 300	4 560	3 670	2 280	20	RC8	RE8-1
LFR5201-10	12	10	35	15,9	15,9	20,65	0,3	5 100	10 200	8 500	5 100	80	RC12	RE12-1
LFR5301-10	12	10	42	19	19	24	0,6	7 500	14 200	13 000	7 700	100	R12/M12	RE12-1/M12
LFR5302-10	15	10	47	19	19	26,65	1	6 200	18 400	16 200	9 200	170	RC15/RE15-1	RE15-1
LFR5201-12	12	12	35	15,9	15,9	21,75	0,3	5 100	10 000	8 400	5 000	85	RC12X45A1	RE12X45A1
LFR5201-14	12	14	39,9	18	20	24	0,3	6 700	12 100	8 900	5 000	95	RC12M12	RE12M12
LFR5204-16*	20	16	52	20,6	22,6	31,5	0,6	12 100	16 600	16 800	9 500	230	RC20X67A1	RE20X67A1
LFR5206-20*	25	20	72	23,8	25,8	41	0,6	20 700	33 200	29 500	16 600	250	RC25X82A1	RE25X82A1
LFR5206-25*	25	25	72	23,8	25,8	43,5	0,6	23 100	32 800	29 200	16 400	250	RC25X82A1	RE25X82A1
LFR5207-30*	30	30	80	27	29	51	1	21 400	36 200	38 000	20 800	660	RC30X95A1	RE30X95A1
LFR5208-40*	40	40	98	36	38	62,5	1	55 000	58 000	54 800	29 000	1 360	RC40X115A1	RE40X115A1

* s domazávacím otvorom na vnútornom krúžku.

Príklad objednávky

LFR | 5204 | 16 | ZZ

Typ

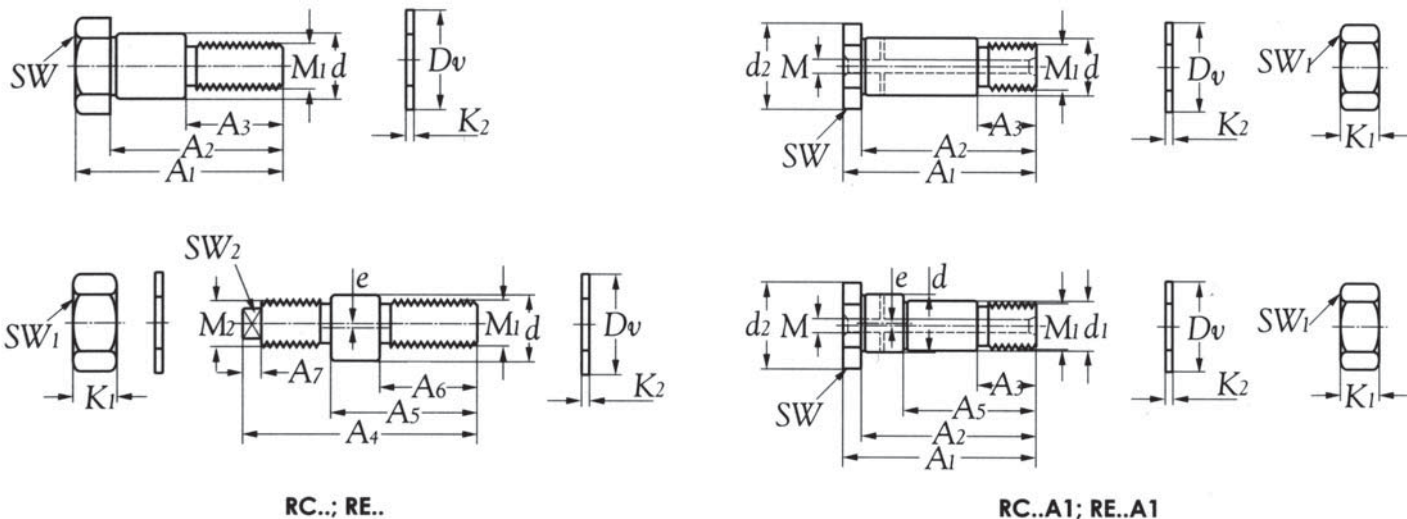
Rozmery

Ø hriadeľa

2RS : gumené tesnenie

KDD : oceľové tesnenie

RC a RE



Typ

Rozměry /mm/

Koncentrické	Excentrické	A1	A2	A3	A4	A5	A6	A7	d1	d2	M1
RC5	RE5-05	19,5	16,0	9,5	20,5	15,0	9,0	-	-	-	M4
RC8	RE8-1	28,3	24,3	14,0	33,2	22,0	13,7	3,5	-	-	M8
RC12	RE12-1	43,0	36,0	22,0	50,0	33,5	19,5	5,0	-	-	M10
RC12/M12	RE12-1/M12	50,8	43,8	24,0	57,0	41,0	24,0	5,0	-	-	M12
RC15	RE15-1	50,8	43,8	26,0	57,0	41,0	24,0	5,0	-	-	M12
RC12X45A1	RE12X45A1	50,0	45,0	16,0	-	30,0	-	-	10	20	M10x1,5
RC20X67A1	RE20X67A1	75,0	67,0	23,0	-	45,0	-	-	17	30	M16x1,5
RC25X82A1	RE25X82A1	92,0	82,0	30,0	-	57,0	-	-	22	40	M20x1,5
RC30X95A1	RE30X95A1	107,0	95,0	32,0	-	67,0	-	-	27	45	M24x1,5
RC40X107A1	RC40X107A1	117,0	107,0	42,0	-	72,0	-	-	36	55	M30x1,5
RC40X115A1	RC40X115A1	125,0	115,0	42,0	-	72,0	-	-	36	55	M30x1,5

Typ

Rozměry /mm/

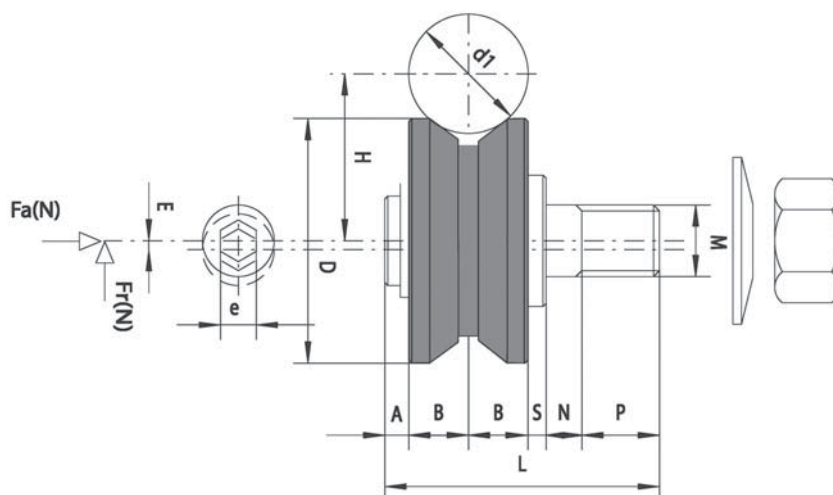
Váha

Koncentrické	Excentrické	M2	K1	K2	Dv	SW	SW ₁	SW ₂	e	M	g
RC5	RE5-05	M4	2,9	-	-	3	7	2	0,50	-	10
RC8	RE8-1	M8x0,75	4,0	1,0	14	13	13	2	1,00	-	20
RC12	RE12-1	M10	8,0	1,8	21	17	17	5	1,00	-	40
RC12/M12	RE12-1/M12	M12	6,5	1,8	19	17	17	6	1,00	-	60
RC15	RE15-1	M12	6,5	1,8	21	19	19	6	1,00	-	60
RC12X45A1	RE12X45A1	-	8,0	2,0	21	17	17	6	0,75	5,9	40
RC20X67A1	RE20X67A1	-	13,0	3,0	30	27	24	-	1,00	5,9	200
RC25X82A1	RE25X82A1	-	16,0	3,0	37	36	30	-	1,00	5,9	400
RC30X95A1	RE30X95A1	-	19,0	4,0	44	41	36	-	1,00	5,9	620
RC40X107A1	RC40X107A1	-	24,0	4,0	56	46	46	-	1,00	5,9	1 100
RC40X115A1	RC40X115A1	-	24,0	4,0	56	46	46	-	1,00	5,9	1 200

RV



Valčeky v V profilom



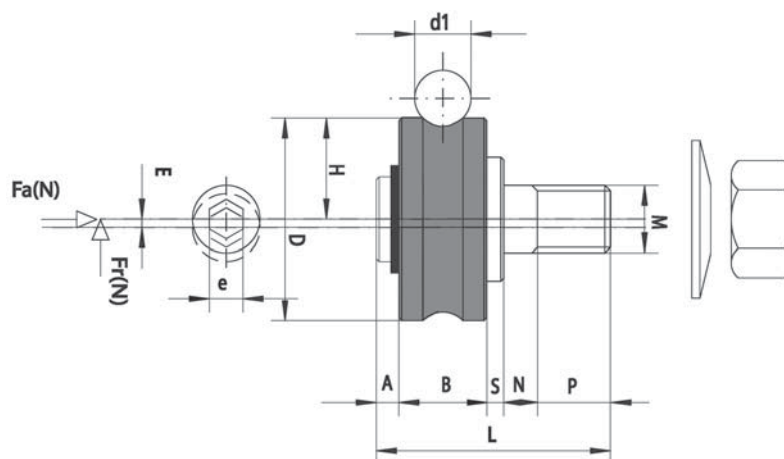
Typ	Rozmery /mm/												Záťaž /N/		Max. otáčky ot/min		Váha g
	A	B	S	N	P	L	M	H	D	E	e	d1	Axial Fa	Radial Fr	Vazelína	Olej	
RV22C	3	5,5	3,0	4	5,5	26	6	14,5	22	-	3	10	292	292	2 350	4 150	28
RV22E	3	5,5	3,0	4	5,5	26	6	14,5	22	1,5	3	10	292	292	2 350	4 150	28
RV30E	2	7,0	2,5	6	8,0	33	8	18,1	30	-	4	10	387	960	11 000	19 800	69
RV30C	2	7,0	2,5	6	8,0	33	8	18,1	30	1,5	4	10	387	960	11 000	19 800	69
RV38E	3	8,5	2,5	8	12,0	42	10	22,3	38	-	5	10	552	1 225	10 200	17 900	145
RV38C	3	8,5	2,5	8	12,0	42	10	22,3	38	2	5	10	552	1 225	10 200	17 900	145
RV41E	3	10,0	5,0	6	13,0	47	12	28,0	41	-	6	20	836	1 680	17 200	31 500	190
RV41E	3	10,0	5,0	6	13,0	47	12	28,0	41	2	6	20	836	1 680	17 200	31 500	190
RV58C	6	12,5	4,0	11	13,0	59	16	35,0	58	-	6	20	1 600	3 500	47 000	86 000	460
RV58E	6	12,5	4,0	11	13,0	59	16	35,0	58	2,5	6	20	1 600	3 500	47 000	86 000	460

RV..E : Excentrické
RV..C : Koncentrické

RPC a RPE



Valčeky s oblúkovým profilom



Rozmery /mm/

Zaťaženie
/N/

Max. otáčky
ot/min

Váha

Typ	Rozmery /mm/												Zaťaženie /N/		Max. otáčky ot/min		Váha g
	A	B	S	N	P	L	M	H	D	E	e	d1	Axial Fa	Radial Fr	Vazelína	Olej	
RPC17	1.5	7.0	1.5	5	5.5	23	5	10.50	17	-	2.5	6	250	520	1 250	1 700	15
RPE17	1.5	7.0	1.5	5	5.5	23	5	10.50	17	0.5	2.5	6	250	520	1 250	1 700	15
RPC24	3	11.0	2	6	7.0	29	8	14.00	24	-	4.0	6	820	1 590	1 250	4 350	42
RPE24	3	11.0	2	6	7.0	29	8	14.00	24	0.5	4.0	6	820	1 590	1 250	4 350	42
RPC35	3.2	15.9	2	10	13.0	44	10	20.65	35	-	5.0	10	1 090	2 390	4 900	9 700	120
RPE35	3.2	15.9	2	10	13.0	44	10	20.65	35	0.75	5.0	10	1 090	2 390	4 900	9 700	120

RPE : Excentrické
RPC : Koncentrické