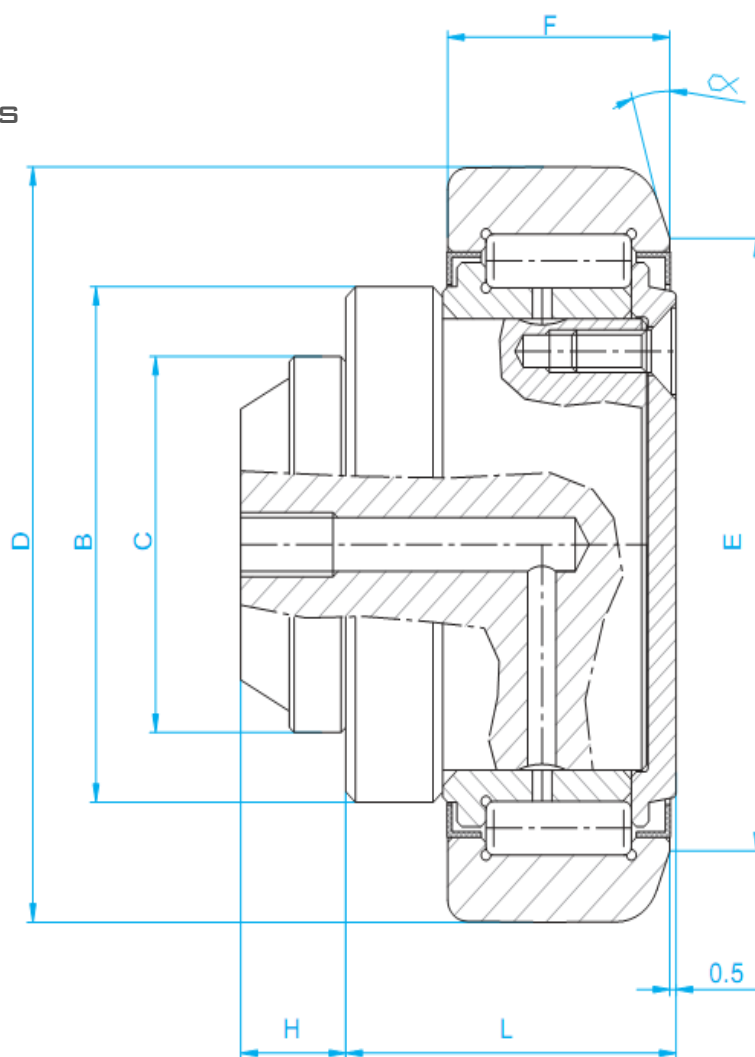


8 - RADIÁLNE LOŽISKÁ S ČAPOM

C - DYNAMICKÉ ZAŤAŽENIE

C₀ - STATICKÉ ZAŤAŽENIE

TESNENIE LOŽÍSK ZZ, NA POŽIADANIE 2RS



Obj. číslo	C	B	D	L	F	H	E	a	C	C ₀	VEDENIE
	mm	mm	mm	mm	mm	mm	mm	mm	KN	KN	
2.0856	25	42	62	23,5	20	7	50	20°	31	35,5	2890
2.0363	30	42	62	29,5	20	7	50	20°	31	35,5	2890
2.0360	35	48	70,1	33,5	23	8,2	57	20°	45,5	51	2867
9.2102	40	53	78,1	32	23	11	61	20°	48	56,8	2810
2.0448	45	59	88,9	41	30	13	68	20°	68	72	2811
2.1641	55	69	107,7	35	31	14	82	20°	81	95	3100
2.1641 / 1	60	69	107,7	50,5	31	14	82	20°	81	95	2862
2.1642	60	79	123	51,5	37	16,3	92	20°	110	132	2891
2.1643	60	103	149	54	43	20	116	15°	151	192	2757