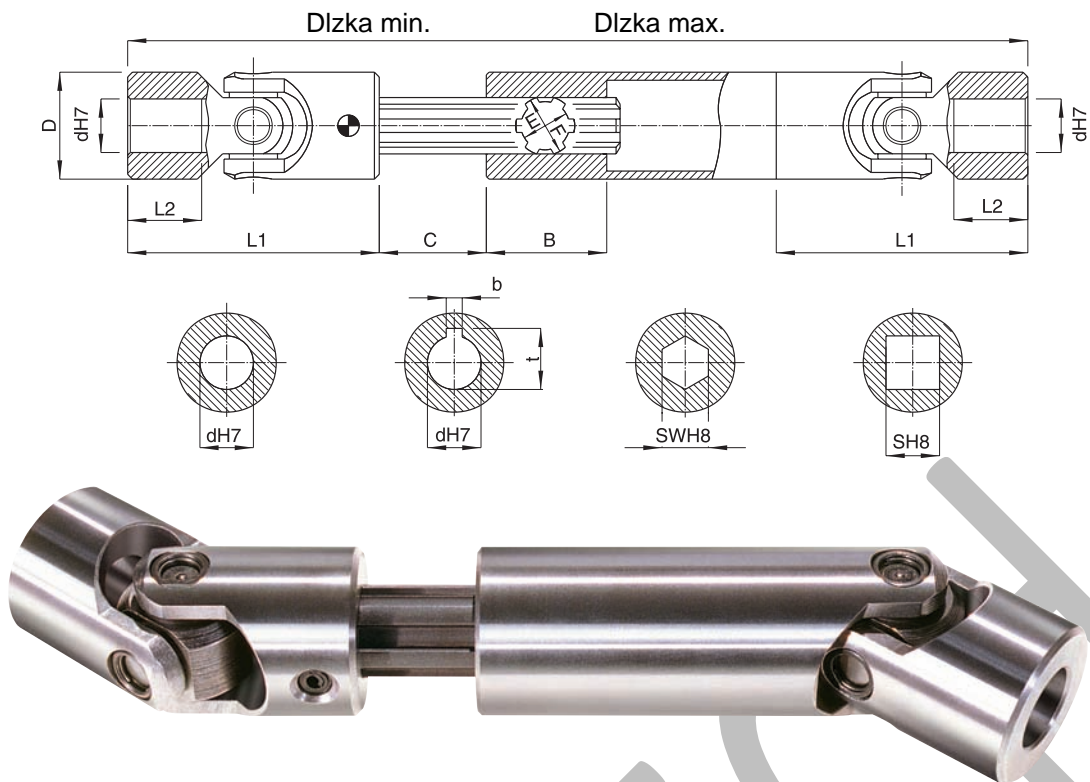


Klbove hriadele vysuvne s preciznym ulozenim



Příklad objednávky : 125A1301502BT: Typ hriadela 125A lmin. 130 - lmax. 150 s 2 perodrazkami

Standardne											
TYP	L.		dh7	D	L1	L2	B	bxt	c	E	F
	min/max	perodr.									
125A	130/150	2BT	10	22	45	10	40	3 X 11,4	20	11	14
125A	140/170	2BT	10	22	45	10	40	3 X 11,4	30	11	14
125A	160/200	2BT	10	22	45	10	40	3 X 11,4	40	11	14
125A	170/230	2BT	10	22	45	10	40	3 X 11,4	60	11	14
125A	180/240	2BT	10	22	45	10	40	3 X 11,4	60	11	14
125A	230/330	2BT	10	22	45	10	40	3 X 11,4	100	11	14
126A	140/170	2BT	12	25	50	11	45	4 X 13,8	30	13	16
126A	160/200	2BT	12	25	50	11	45	4 X 13,8	40	13	16
126A	180/225	2BT	12	25	50	11	45	4 X 13,8	45	13	16
126A	200/270	2BT	12	25	50	11	45	4 X 13,8	70	13	16
126A	220/300	2BT	12	25	50	11	45	4 X 13,8	80	13	16
126A	250/355	2BT	12	25	50	11	45	4 X 13,8	105	13	16
126A	280/420	2BT	12	25	50	11	45	4 X 13,8	140	13	16
126A	300/450	2BT	12	25	50	11	45	4 X 13,8	150	13	16

TYP	Otacky / min.						
	100	200	300	400	500	700	800
125A	25	17	14,5	13	12	11	7,5
126A	43	25	20,5	17	15,5	13	12
127A	68,5	43	39,5	36	33,5	28,5	26,5
128A	86,5	84	72	57,5	51,5	41	36
129A	156	120	96	72	60	48	-
130A	240	168	120	96	84	60	-
131A	300	192	144	120	96	72	-
132A	384	240	168	144	120	96	-
133A	432	264	192	156	132	-	-
134A	456	300	228	174	144	-	-
135A	504	336	264	216	-	-	-
136A	720	480	336	264	-	-	-

PRAC. UHOL α	FAKTOR F
5°	1,25
10°	1
20°	0,75
30°	0,45
40°	0,30
45°	0,25

Standardne											
TYP	L.		dh7	D	L1	L2	B	bxt	c=corosa	E	F
	min/max	perodr.									
127A	160/190	2BT	14	29	56	13	45	5 X 16,3	30	13	16
127A	170/200	2BT	14	29	56	13	45	5 X 16,3	30	13	16
127A	180/220	2BT	14	29	56	13	45	5 X 16,3	40	13	16
127A	200/260	2BT	14	29	56	13	45	5 X 16,3	60	13	16
127A	210/280	2BT	14	29	56	13	45	5 X 16,3	70	13	16
127A	220/300	2BT	14	29	56	13	45	5 X 16,3	80	13	16
127A	250/350	2BT	14	29	56	13	45	5 X 16,3	100	13	16
127A	280/420	2BT	14	29	56	13	45	5 X 16,3	140	13	16
127A	300/450	2BT	14	29	56	13	45	5 X 16,3	150	13	16
127A	350/550	2BT	14	29	56	13	45	5 X 16,3	200	13	16
128A	180/210	2BT	16	32	65	15	45	5 x 18,3	30	16	20
128A	190/220	2BT	16	32	65	15	45	5 x 18,3	30	16	20
128A	210/250	2BT	16	32	65	15	45	5 x 18,3	40	16	20
128A	240/320	2BT	16	32	65	15	45	5 x 18,3	80	16	20
128A	250/350	2BT	16	32	65	15	45	5 x 18,3	100	16	20
128A	275/390	2BT	16	32	65	15	45	5 x 18,3	115	16	20
128A	300/430	2BT	16	32	65	15	45	5 x 18,3	130	16	20
128A	380/590	2BT	16	32	65	15	45	5 x 18,3	210	16	20
128A	400/630	2BT	16	32	65	15	45	5 x 18,3	230	16	20
129A	195/225	2BT	18	37	72	17	45	6 x 20,8	30	16	20
129A	230/280	2BT	18	37	72	17	45	6 x 20,8	50	16	20
129A	250/320	2BT	18	37	72	17	45	6 x 20,8	70	16	20
129A	270/370	2BT	18	37	72	17	45	6 x 20,8	100	16	20
129A	290/400	2BT	18	37	72	17	45	6 x 20,8	110	16	20
129A	300/415	2BT	18	37	72	17	45	6 x 20,8	115	16	20
129A	400/620	2BT	18	37	72	17	45	6 x 20,8	220	16	20
129A	500/820	2BT	18	37	72	17	45	6 x 20,8	320	16	20
130A	220/250	2BT	20	40	82	19	45	6 x 22,8	30	18	22
130A	250/300	2BT	20	40	82	19	45	6 x 22,8	50	18	22
130A	270/340	2BT	20	40	82	19	45	6 x 22,8	70	18	22
130A	290/380	2BT	20	40	82	19	45	6 x 22,8	90	18	22
130A	320/440	2BT	20	40	82	19	45	6 x 22,8	120	18	22
130A	380/560	2BT	20	40	82	19	45	6 x 22,8	180	18	22
130A	420/640	2BT	20	40	82	19	45	6 x 22,8	220	18	22
130A	500/800	2BT	20	40	82	19	45	6 x 22,8	300	18	22
131A	250/280	2BT	22	47	95	22	48	6 x 24,8	30	21	25
131A	270/320	2BT	22	47	95	22	48	6 x 24,8	50	21	25
131A	290/350	2BT	22	47	95	22	48	6 x 24,8	60	21	25
131A	330/430	2BT	22	47	95	22	48	6 x 24,8	100	21	25
131A	350/470	2BT	22	47	95	22	48	6 x 24,8	120	21	25
131A	470/710	2BT	22	47	95	22	48	6 x 24,8	240	21	25
132A	270/320	2BT	25	50	108	26	48	8 x 28,3	50	23	28
132A	295/350	2BT	25	50	108	26	48	8 x 28,3	55	23	28
132A	310/375	2BT	25	50	108	26	48	8 x 28,3	65	23	28
132A	350/450	2BT	25	50	108	26	48	8 x 28,3	100	23	28
132A	380/500	2BT	25	50	108	26	48	8 x 28,3	120	23	28
132A	420/590	2BT	25	50	108	26	48	8 x 28,3	170	23	28
132A	460/660	2BT	25	50	108	26	48	8 x 28,3	200	23	28
132A	500/745	2BT	25	50	108	26	48	8 x 28,3	245	23	28
133A	320/390	2BT	30	58	122	30	50	8 x 33,3	70	26	32
133A	350/420	2BT	30	58	122	30	50	8 x 33,3	70	26	32
133A	370/455	2BT	30	58	122	30	50	8 x 33,3	85	26	32
133A	400/510	2BT	30	58	122	30	50	8 x 33,3	110	26	32
133A	450/620	2BT	30	58	122	30	50	8 x 33,3	170	26	32
133A	500/720	2BT	30	58	122	30	50	8 x 33,3	220	26	32
133A	540/795	2BT	30	58	122	30	50	8 x 33,3	255	26	32
134A			35	70	140	35	50			NA ZIADOST	
135A			40	80	160	42	50			NA ZIADOST	
136A			50	95	190	54	50			NA ZIADOST	

Otasky / min.							
TYP	100	200	300	400	500	700	800
125A	25	17	14,5	13	12	11	7,5
126A	43	25	20,5	17	15,5	13	12
127A	68,5	43	39,5	36	33,5	28,5	26,5
128A	86,5	84	72	57,5	51,5	41	36
129A	156	120	96	72	60	48	-
130A	240	168	120	96	84	60	-
131A	300	192	144	120	96	72	-
132A	384	240	168	144	120	96	-
133A	432	264	192	156	132	-	-
134A	456	300	228	174	144	-	-
135A	504	336	264	216	-	-	-
136A	720	480	336	264	-	-	-