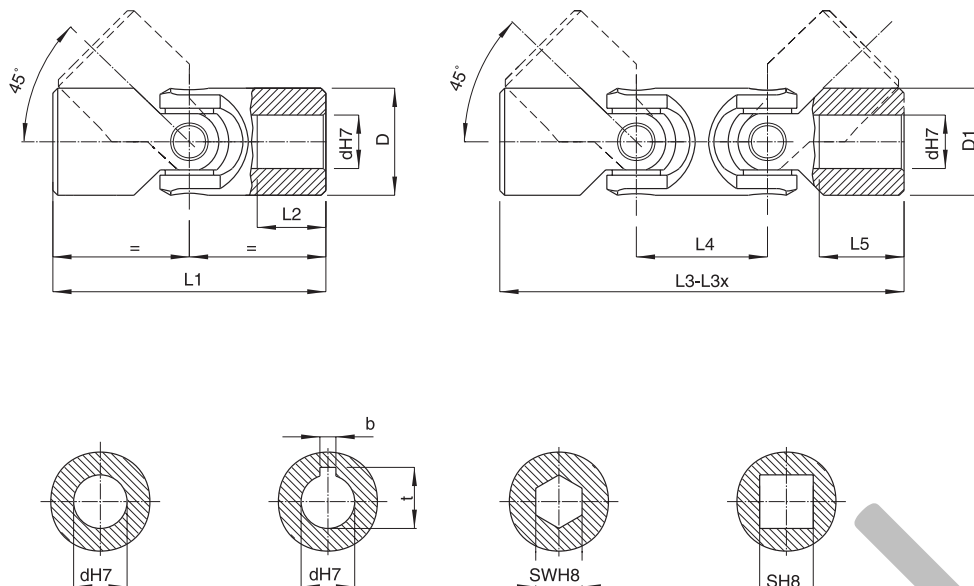


Vysoko presne klby s kalenými puzdrami

Jednoduche max. α 45° - Dvojite max. α 90°



JEDNODUCHE KLBY								DVOJITE KLBY								MOZNE VRTANIE				
TYP	dh7	D	I1	L2	L1	na dopyt		TYP	dh7	D1	L3	L5	L3X	L4	dh7	b	t	Sh8	SWH8	
101A	6	16	34	9	-	-	-	101AD	6	16	61	-	-	27	-	-	-	-	-	
102A	8	16	40	11	58	-	-	102AD	8	16	67	-	-	27	10	2	9	-	-	
103A	10	22	45	10	48	62	76	103AD	10	20	75	-	-	30	12	3	11,4	10	10	
103/1A	10	20	45	10	48	62	-	-	-	-	-	-	-	-	12	3	11,4	10	10	
104A	12	25	50	11	56	86	74	104AD	12	22	74	11	86	29	16	4	13,8	12	12	
105A	14	29	56	13	60	74	90	105AD	14	25	85	13	95	33	-	5	16,3	14	14	
106A	16	32	65	15	68	86	95	106AD	16	29	100	19	104	35	20	5	18,3	16	16	
107A	18	37	72	17	74	108	-	107AD	18	32	112	20	114	39	-	6	20,8	18	18	
108A	20	40	82	19	108	127	-	108AD	20	40	128	19	-	46	25	6	22,8	20	20	
109A	22	47	95	22	127	-	-	109AD	22	40	145	25	-	48	-	6	24,8	22	22	
110A	25	50	108	26	105	132	140	110AD	25	50	163	24	-	59	32	8	28,3	25	25	
111A	30	58	122	30	166	178	-	111AD	30	58	182	28	-	66	-	8	33,3	30	30	
111/1A	32	63	130	30	-	-	-	111/1AD	32	63	198	30	-	84	-	10	35,3	30	35	
112A	35	70	140	35	-	-	-	112AD	35	70	212	32	-	78	-	10	38,3	-	35	
113A	40	80	160	42	-	-	-	113AD	40	80	245	38	-	95	-	12	43,3	-	35	
114A	50	95	190	54	-	-	-	114AD	50	95	290	50	-	120	-	14	53,8	-	35	

TYP	Otacky / min.							
	100	200	300	400	500	700	800	
103A	25	17	14,5	13	12	11	7,5	
104A	43	25	20,5	17	15,5	13	12	
105A	68,5	43	39,5	36	33,5	28,5	26,5	
106A	86,5	84	72	57,5	51,5	41	36	
107A	156	120	96	72	60	48	-	
108A	240	168	120	96	84	60	-	
109A	300	192	144	120	96	72	-	
110A	384	240	168	144	120	96	-	
111A	432	264	192	156	132	-	-	
112A	456	300	228	174	144	-	-	
113A	504	336	264	216	-	-	-	
114A	720	480	336	264	-	-	-	

PRAC. UHOL α	FAKTOR F
5°	1,25
10°	1
20°	0,75
30°	0,45
40°	0,30
45°	0,25

Pre dvojite klbove hriadele je vykon 90% z uvedených momentov