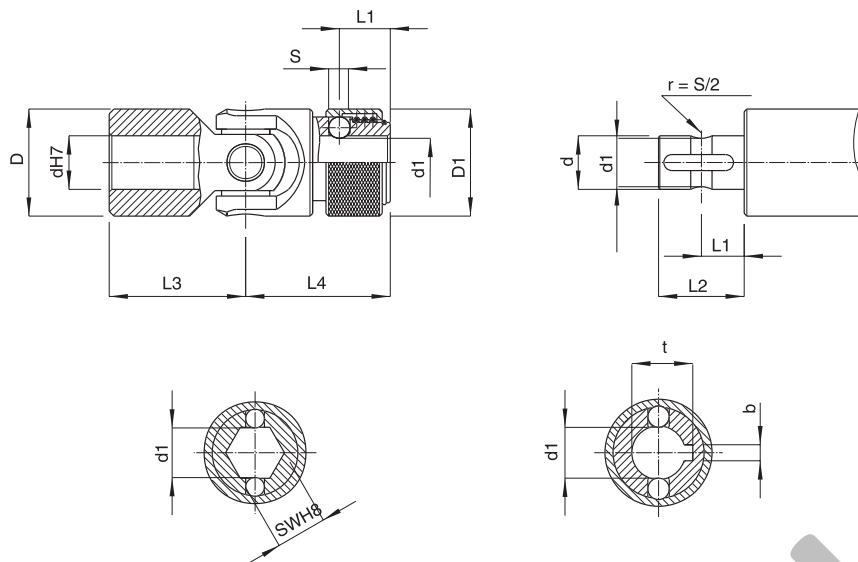


# Vysoko presne jednoduche klby rychloupinacie

Jednoduche max.  $\alpha$  45°



TYP	dh7	D	d1	D1	I1	I2	I3	I4	S	b	t	SWH8
103AR	10	22	8,7	22	11,5	17	22,5	31	4	3	11,2	10
104AR	12	25	11	26	13,5	21	25	37	4	4	13,3	12
105AR	14	29	13	29	13,5	21	28	37	4	5	15,3	14
106AR	16	32	14,8	32	14	25	32,5	43	6,3	5	17,3	16
107AR	18	37	16	37	19	33	36	50	8	6	19,8	18
108AR	20	40	18	40	19	33	41	54	8	6	21,8	20
109AR	22	47	20	47	20,5	38	47,5	60	10	6	23,8	22
110AR	25	50	23	50	20,5	38	54	66	10	8	26,8	25
111AR	30	58	28	58	25	50	61	83	10	8	32,2	30

TYP	Otacky / min.						
	100	200	300	400	500	700	800
103AR	25	17	14,5	13	12	11	7,5
104AR	43	25	20,5	17	15,5	13	12
105AR	68,5	43	39,5	36	33,5	28,5	26,5
106AR	86,5	84	72	57,5	51,5	41	36
107AR	156	120	96	72	60	48	-
108AR	240	168	120	96	84	60	-
109AR	300	192	144	120	96	72	-
110AR	384	240	168	144	120	96	-
111AR	432	264	192	156	132	-	-

PRAC. UHOL $\alpha$	FAKTOR F
5°	1,25
10°	1
20°	0,75
30°	0,45
40°	0,30
45°	0,25