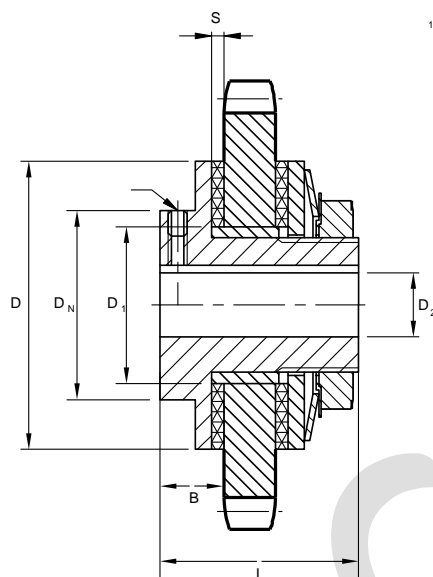


DB obmedzovač krútiaceho momentu s reťazovým diskom



Typ	Prenášaný moment		Vŕtanie d_2		Rozmery [mm]							
					D	D_N	D_1	B	s_1	L_{RN}	M	
	min. [Nm]	max. [Nm]	min.	max.								
DB 120-1	0,5	5										
DB 120-2	1	10	3,7	10	30	–	21,05	8,5	2,5	31	M 4	
DB 180-1	2	10										
DB 180-2	4	20	5,7	20	45	–	34,05	8,5	2,5	33	M 4	
DB 250-1	7	34										
DB 250-2	14	68	9,5	22	64	45	41,33	16	4	48	M 5	
DB 350-1	20	90										
DB 350-2	40	180	13	25	90	59	49,28	19	4	62	M 6	
DB 500-1	50	300										
DB 500-2	100	600	19	40	127	75	73,10	21	4	76	M 8	
DB 700-1	115	690										
DB 700-2	230	1360	24	60	178	120	104,88	25	5	98	M 10	

Príklad objednávky:

DB	250	2 TF	08 B1, z = 20	Ø 20 H7	6 P9
Typ obmedzovača	Veľkosť	Označenie pružiny	Reť. koleso	Vŕtanie	Perodrážka