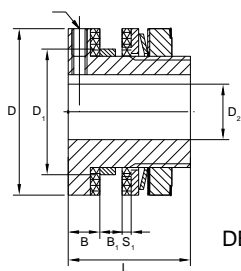
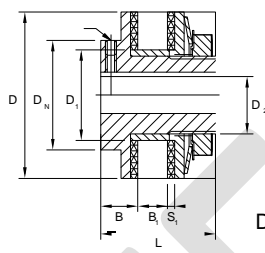


DB – obmedzovače krútiaceho momentu

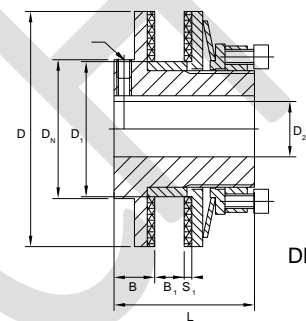
- krútiaci moment do 1360 Nm
- Štandardné vyhotovenie je pozinkované a žltó chrómované (Cr6-neobsahuje)
- trecie disky neobsahujú azbest a nehrdzavejú



DB 120–180



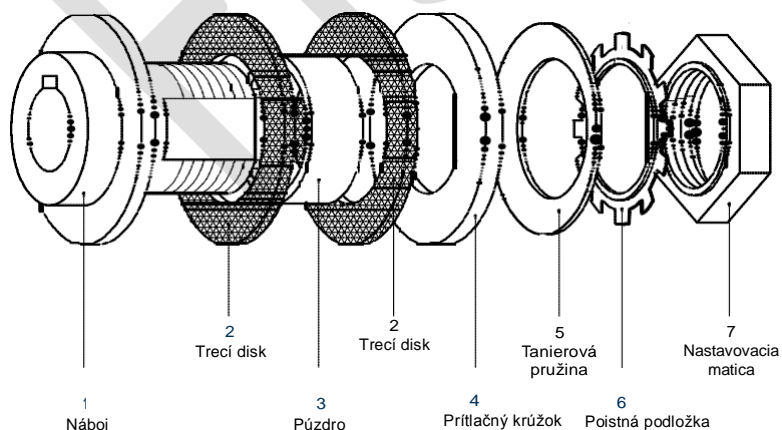
DB 250–350



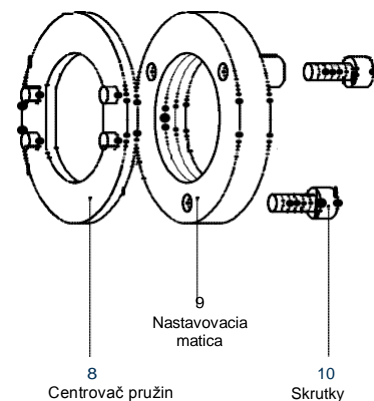
DB 500–700

Typ	Prenášaný moment		Vítanie d ₂		Rozmery [mm]							Max. otáčky [1-min.]	
	min. [Nm]	max. [Nm]	min.	max.	D	D _N	D ₁	B	s ₁	b ₁ max.	L		M
DB 120-1	0,5	5	3,7	10	30	–	21,00	8,5	2,5	6	31	4	10000
DB 120-2	1	10											
DB 180-1	2	10	5,7	20	45	–	34,00	8,5	2,5	7	33	4	8500
DB 180-2	4	20											
DB 250-1	7	34	9,5	22	64	45	41,33	16	4	9	48	5	3000
DB 250-2	14	68											
DB 350-1	20	90	13	25	90	59	49,28	19	4	16	62	6	2500
DB 350-2	40	180											
DB 500-1	50	300	19	40	127	75	73,10	21	4	16	76	8	1600
DB 500-2	100	600											
DB 700-1	115	690	24	60	178	120	104,88	25	5	28	98	10	1200
DB 700-2	230	1360											

DB - komponenty



DB 120–350



DB 500–700