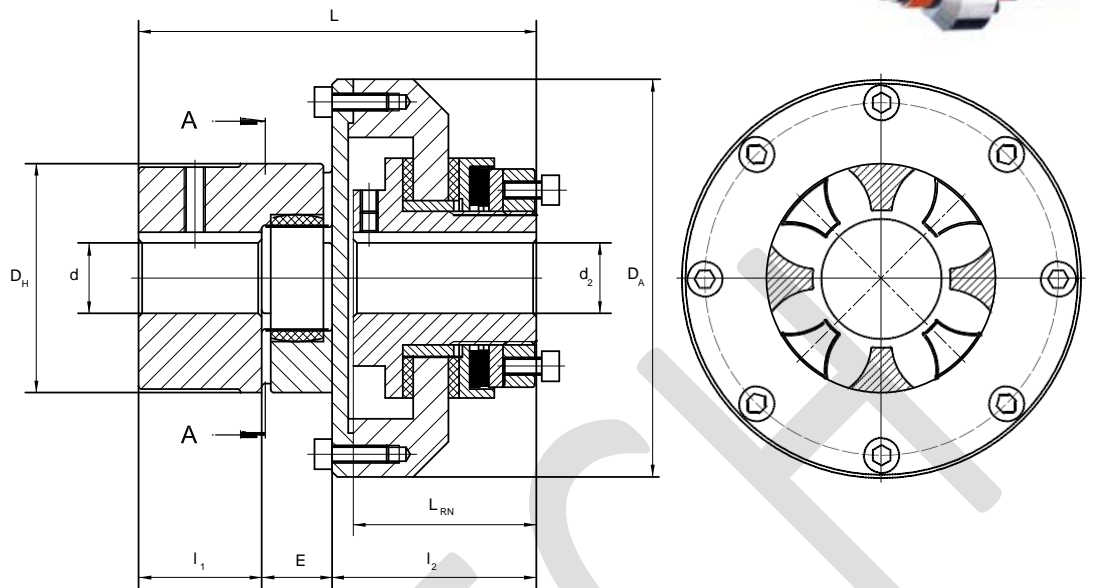


DA obmedzovač krútiaceho momentu s pružnou spojkou



Veľkosť DA	Veľkosť	Krútiaci moment [Nm]			M _k [Nm]		Rozmery [mm]									
					95/98 Shore A		Vŕtanie d ₂		Vŕtanie d		L	D _A	L _{RN}	E	I ₁	I ₂
		1 TF	2 TF	3 TF	T _{RN}	T _{Kmax}	Predvŕtanie	Diera max.	max.							
00	14	0,5–5	1–10	–	12,5	25	4,8	10	16	59	44	31	13	11	35	30
0	19	2–10	4–20	–	17	34	5,7	20	25	78	63	33	16	25	37	40
01	24	5–35	10–70	60–105	60	120	10	22	35	98	80	45	18	30	50	55
1	28	20–75	40–150	130–200	160	320	10	25	40	113	98	52	20	35	58	65
2	38	25–140	50–280	250–400	325	650	14	35	48	133	120	57	24	45	64	80
3	48	50–300	100–600	550–800	525	1050	18	45	62	166	162	68	28	56	82	105
4	75	90–600	180–1200	1100–1600	1920	3840	24	55	95	205	185	78	40	85	80	106
5	90	280–800	800–1600	1400–2100	3600	7200	28	65	110	259	260	92	45	100	114	200
6	100	300–1200	600–2400	–	4950	9900	38	80	115	290	285	102	50	110	130	225
7	110	600–2200	1200–4400	–	7200	14400	45	100	125	317	330	113	55	120	142	255
8	140	900–3400	1800–6800	–	10000	20000	58	120	160	372	410	115	65	155	152	320

Príklad objednávky:

DA	1	2 TF	Ø 20	DELTEX	28	98 Sh A	Ø 25
Typ	Veľkosť	Typ pružín	Vŕtanie obmedzovača	Typ	Veľkosť	Tvrdosť pružného elementu	DELTEX vŕtanie