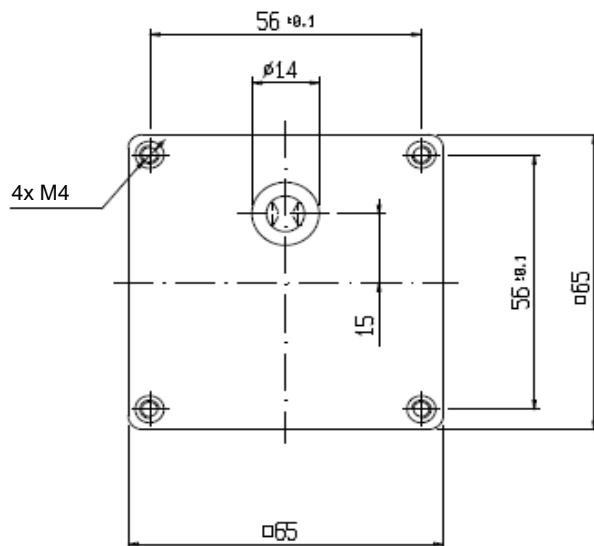
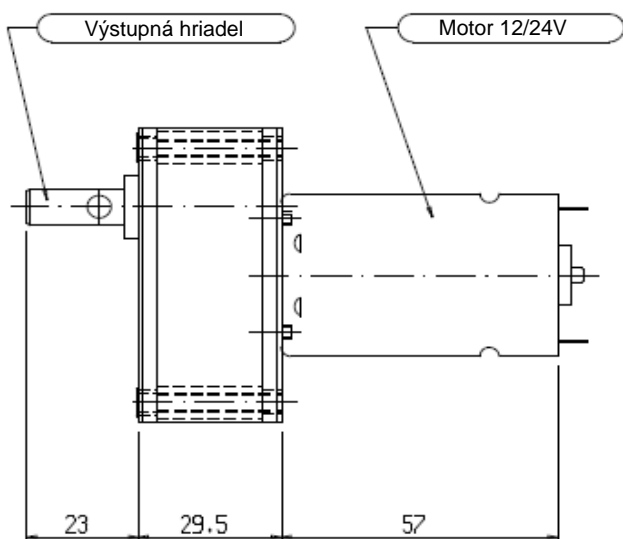


# PREVODOVKY TYP SI / RID9

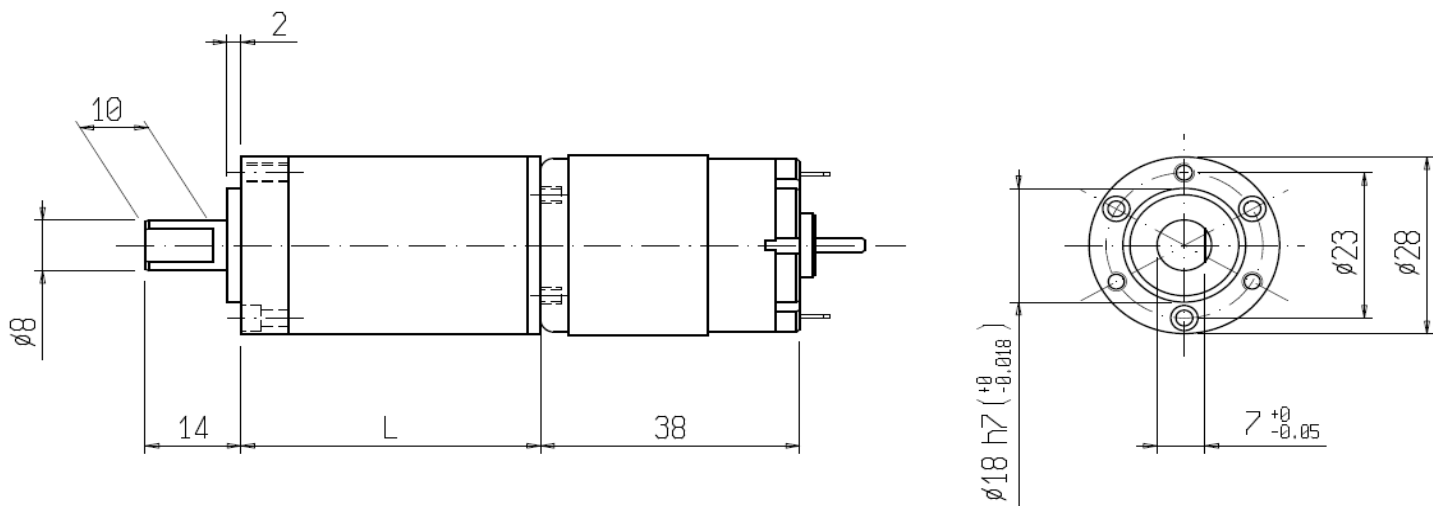


<b>TYP</b>	Nominálne napätie	Prevod ku :1	Max. Mk	Rychlost		Prud	
				bez zataženia	pri max. zatažení	bez zataženia	pri max. zatažení
	V	Ncm	Rpm	mA			
SI/RID9/12,5	12 - 24	12,5					
SI/RID9/37,5	12 - 24	37,5					
SI/RID9/50	12 - 24	50					
SI/RID9/93,75	12 - 24	93,75					
SI/RID9/187,5	12 - 24	187,5					
SI/RID9/375	12 - 24	375					
SI/RID9/500	12 - 24	500					
SI/RID9/750	12 - 24	750					

údaje závisia od veľkosti motora  
možnosť pohonu AC motormi

Max. krútiaci moment 10 Nm  
DC motory 12/24 V alebo AC  
Motor a výstupná hriadel môžu byť upravené podľa želania zákazníka

# PLANETOVÉ PREVODOVKY TYP SI / RID8



TYP	Nominálne napätie	L	Prevod ku :1	Max. Mk	Rychlost		Prud	
					bez zataženia	pri max. zatažení	bez zataženia	pri max. zatažení
	V	mm	Ncm	Rpm	mA			
SI/RID8/1024	12 24	44	1024	údaje závisia od veľkosti motora				
SI/RID8/256	12 24	38,6	256					
SI/RID8/64	12 24	33,3	64					
SI/RID8/16	12 24	28	16					

Ocelová planétová prevodovka.

Výstupná hriadel osadená v dvoch gulíkových ložiskách.

DC motor 12 alebo 24 Voltov - max. otacky 6 000/min

Motory a výstupné hriadele môžu byť upravené podľa požiadavky zákazníka.

Zmysel otáčania v závislosti na polarite.

Môže byť namontovaný v akejkoľvek polohe.

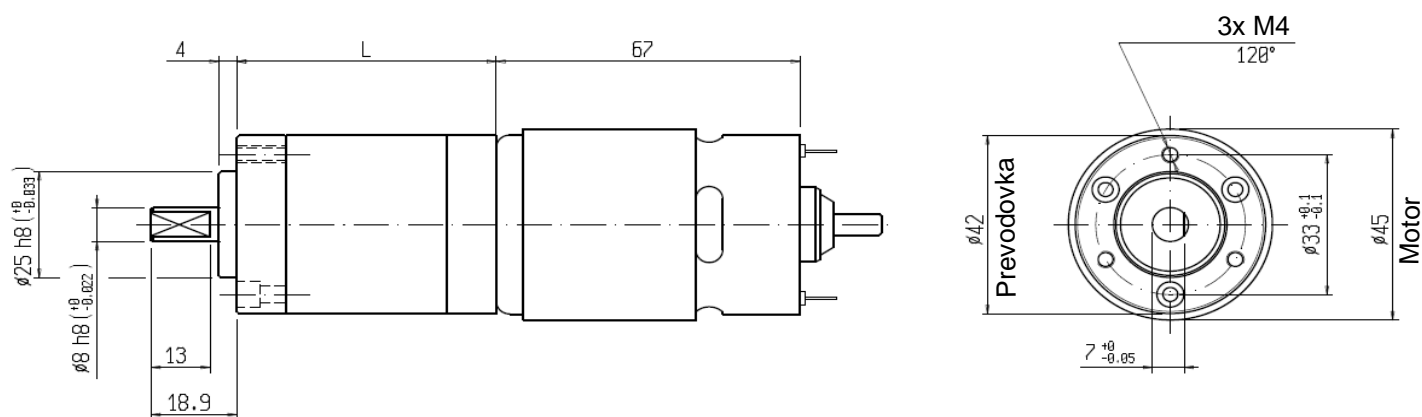
Maximálne radiálne zataženie hriadela: 25N

Maximálne axiálne zataženie hriadela: 20N

Teplotný rozsah: -10 ° / 50 ° C

Približná hmotnosť: 950 g

# PLANÉTOVÉ PREVODOVKY TYP SI / RID7



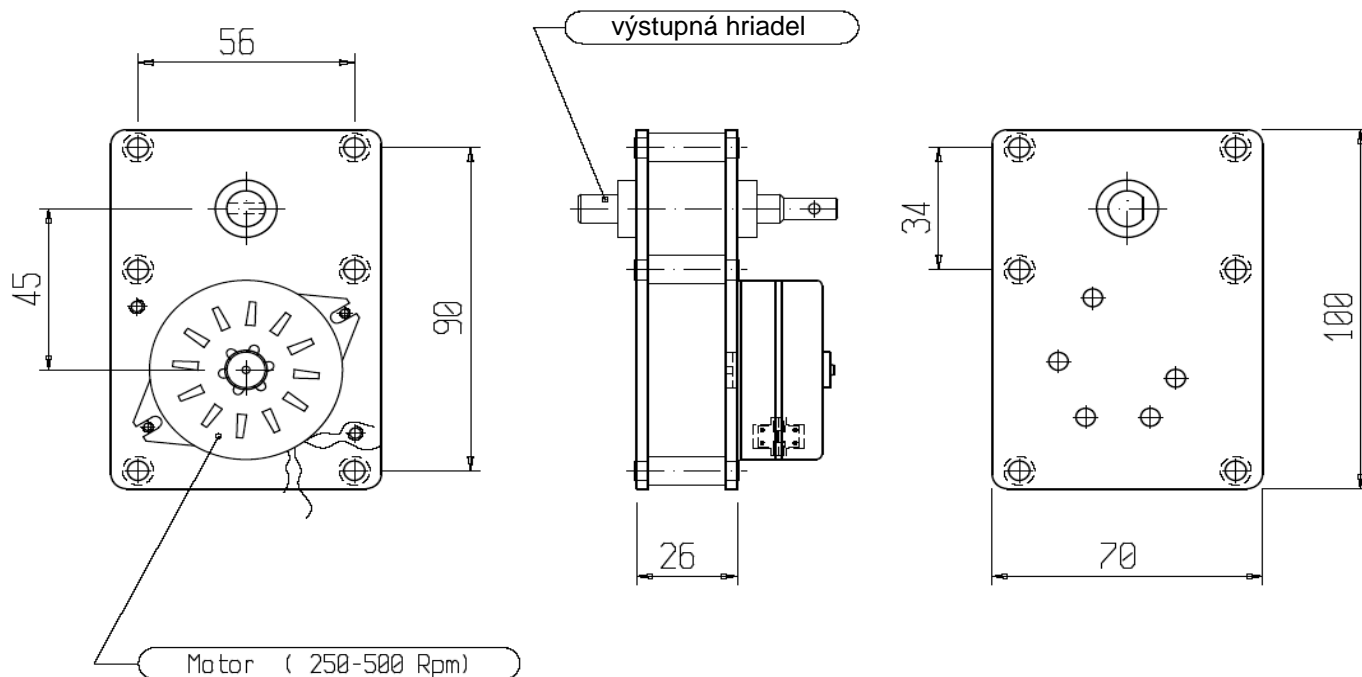
TYP	Nominálne napätie	L	Prevodku :1	Max. Mk	Rychlost		Prud		Vstupný výkon pri max. Mk
					bez zataženia	pri max. zatažení	bez zataženia	pri max. zatažení	
	V	mm	Ncm	Rpm	mA	W			
SI/RID7 ○ 12 ○ 3,8 24 ○ 3,8	12 24	47	3,8						
SI/RID7 ○ 12 ○ 4,5 24 ○ 4,5	12 24	47	4,5						
SI/RID7 ○ 12 ○ 5,67 24 ○ 5,67	12 24	47	5,67						
SI/RID7 ○ 12 ○ 14,44 24 ○ 14,44	12 24	57	14,44						
SI/RID7 ○ 12 ○ 17,10 24 ○ 17,10	12 24	57	17,1						
SI/RID7 ○ 12 ○ 20,25 24 ○ 20,25	12 24	57	20,25						
SI/RID7 ○ 12 ○ 21,53 24 ○ 21,53	12 24	57	21,53						
SI/RID7 ○ 12 ○ 25,50 24 ○ 25,50	12 24	57	25,5						
SI/RID7 ○ 12 ○ 32,11 24 ○ 32,11	12 24	57	32,11						
SI/RID7 ○ 12 ○ 91,125 24 ○ 91,125	12 24	67	91,125						
SI/RID7 ○ 12 ○ 114,75 24 ○ 114,75	12 24	67	114,75						
SI/RID7 ○ 12 ○ 144,50 24 ○ 144,50	12 24	67	144,5						
SI/RID7 ○ 12 ○ 181,97 24 ○ 181,97	12 24	67	181,97						
SI/RID7 ○ 12 ○ 410,06 24 ○ 410,06	12 24	77	410,06						
SI/RID7 ○ 12 ○ 516,38 24 ○ 516,38	12 24	77	516,38						
SI/RID7 ○ 12 ○ 818,85 24 ○ 818,85	12 24	77	818,85						
SI/RID7 ○ 12 ○ 1031,15 24 ○ 1031,15	12 24	77	1031,2						

DC motory: 12 - 24 Volt  
 Štandardný motor 24V RPM 4400  
 Krútiaci moment 440 mNm  
 Špeciálna hriadel, rozmery a motory podľa požiadavky zákazníkov.

DALSIE PREVODOVÉ POMERY

54,87 - 64,98 - 76,95 - 81,83 - 96,90 - 122,03 208,51  
 246,92 - 292,41 - 310,94 - 346,28 - 368,22 436,05 -  
 463,69 - 549,106 - 650,26 - 691,471

# PREVODOVKY TYP SI / RID6



TYP	Nominálne napätie	Prevod ku :1	Max. Mk	Rychlost		Prud	
				bez zataženia	pri max. zatažení	bez zataženia	pri max. zatažení
	V	Ncm	Rpm	mA			
SI/RID6/125	24 - 115 - 230	125					
SI/RID6/150	24 - 115 - 230	150					
SI/RID6/175	24 - 115 - 230	175					
SI/RID6/200	24 - 115 - 230	200					
SI/RID6/250	24 - 115 - 230	<b>250</b>					
SI/RID6/500	24 - 115 - 230	<b>500</b>					
SI/RID6/1000	24 - 115 - 230	<b>1000</b>					
SI/RID6/2000	24 - 115 - 230	<b>2000</b>					

údaje závisia od veľkosti motora

Max. krútiaci moment 20Nm - štandardný pomer 1:250 až 1:2000

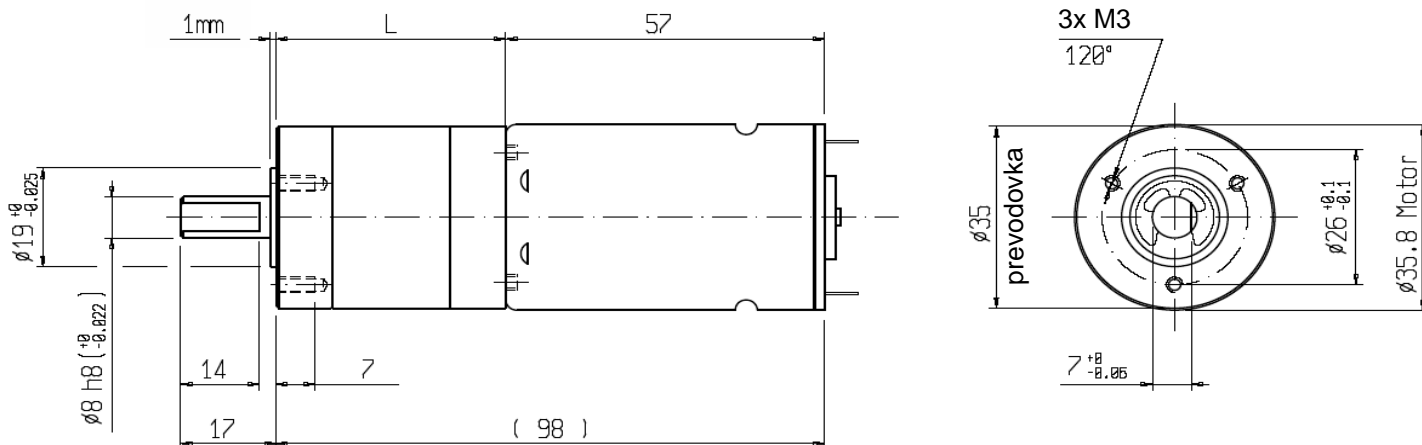
Synchrónny motor 230, 115 alebo 24 V

Motor a výstupná hriadel môžu byť upravené

Typ VL - ozubenia ocelové bez tepelnej úpravy

Typ VP - ozubenia ocelové tepelne upravené

# PLANÉTOVÉ PREVODOVKY TYP SI / RID5



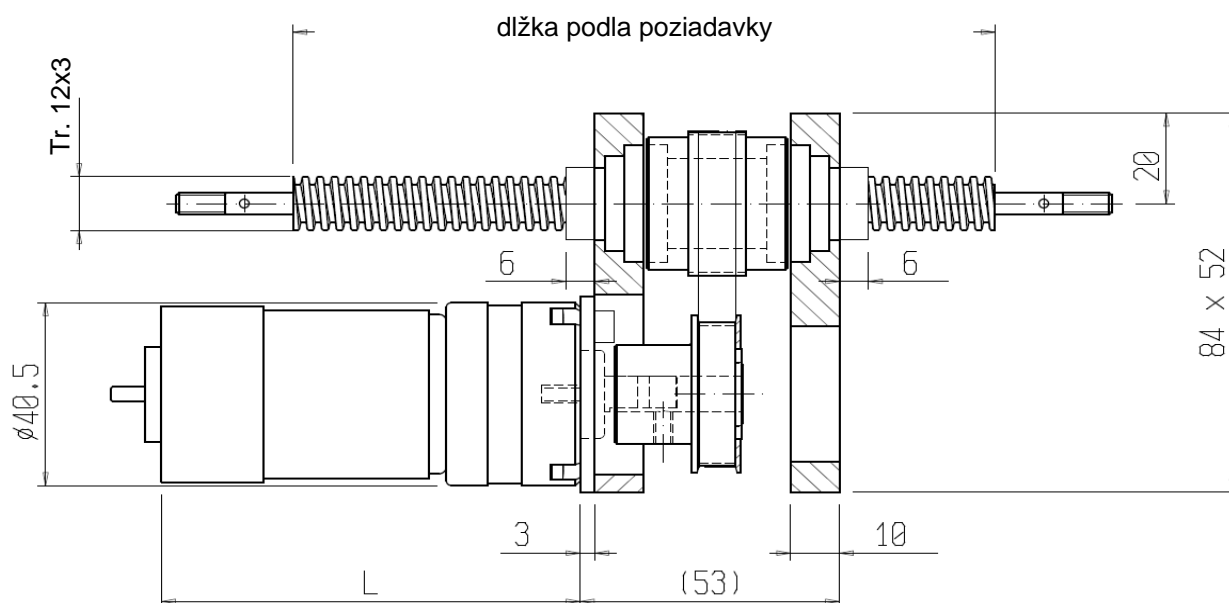
TYP	Nominálne napätie	L	Prevodku :1	Max. Mk	Rychlost		Prud		Vstupný výkon pri max. Mk
					bez zataženia	pri max. zatažení	bez zataženia	pri max. zatažení	
	V	mm	Ncm	Rpm	mA	W			
SI/RID5 ○ 12 ○ 3,8	12	31	3,8						
SI/RID5 ○ 24 ○ 4,5	24	31	4,5						
SI/RID5 ○ 12 ○ 5,67	12	31	5,67						
SI/RID5 ○ 24 ○ 14,44	24	41	14,44						
SI/RID5 ○ 12 ○ 17,10	12	41	17,1						
SI/RID5 ○ 24 ○ 20,25	24	41	20,25						
SI/RID5 ○ 12 ○ 21,53	12	41	21,53						
SI/RID5 ○ 24 ○ 25,50	24	41	25,5						
SI/RID5 ○ 12 ○ 32,11	12	41	32,11						
SI/RID5 ○ 24 ○ 91,125	24	51	91,125						
SI/RID5 ○ 12 ○ 114,75	12	51	114,75						
SI/RID5 ○ 24 ○ 144,50	24	51	144,5						
SI/RID5 ○ 12 ○ 181,97	12	51	181,97						
SI/RID5 ○ 24 ○ 410,06	24	61	410,06						
SI/RID5 ○ 12 ○ 516,38	12	61	516,38						
SI/RID5 ○ 24 ○ 818,85	24	61	818,85						
SI/RID5 ○ 12 ○ 1031,15	12	61	1031,2						

DC motory: 12/24 V  
 Štandardné Motor 12V RPM 4700  
 Krútiaci moment 134 mNm  
 Štandardné Motor 24V RPM 4035  
 Krútiaci moment 153 mNm  
 Špeciálna hriadel, rozmery a motory podľa požiadavky zákazníkov.

DALSIE PREVODOVÉ POMERY

54,87 - 64,98 - 76,95 - 81,83 - 96,90 - 122,03 208,51  
 246,92 - 292,41 - 310,94 - 346,28 - 368,22 436,05 -  
 463,69 - 549,106 - 650,26 - 691,471

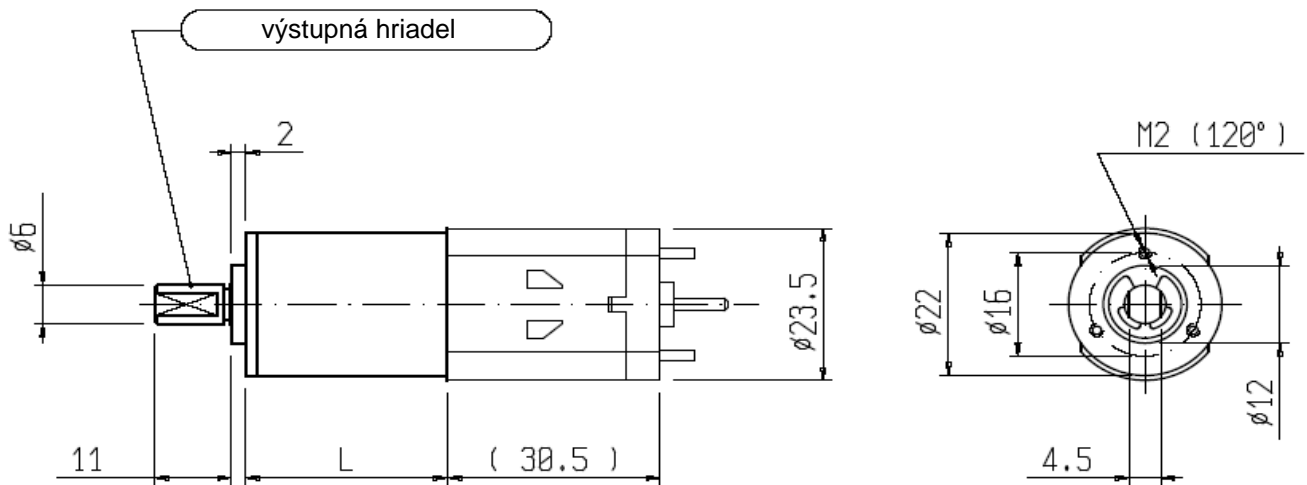
# LINEÁRNE AKTUÁTORY S TRAPÉZOVOU SKRUTKOU TYP SI / RID2



TYP	Nominálne napätie	L	Prevod ku :1	Max. Mk	Rychlost		Prud		Vstupný výkon pri max. Mk
					bez zataženia	pri max. zatažení	bez zataženia	pri max. zatažení	
	V	mm	Ncm	Rpm	mA	W			
SI/RID2 ○ 12 ○ 5	12 24	86	5	20	800 830	510 575	< 300 < 150	1750 950	21 22,8
SI/RID2 ○ 12 ○ 13	12 24	93	13,44	45	300 300	200 225	< 300 < 150	1750 950	19,8 20,4
SI/RID2 ○ 12 ○ 18	12 24	93	18,33	60	218 226	155 170	< 300 < 150	1650 850	19,8 20,2
SI/RID2 ○ 12 ○ 25	12 24	93	25	90	160 166	105 118	< 250 < 150	1750 880	21 21,1
SI/RID2 ○ 12 ○ 49	12 24	100	49,29	160	82 82	58 60	< 300 < 150	1600 850	19,2 20,4
SI/RID2 ○ 12 ○ 67	12 24	100	67,22	220	59,5 61,5	40 45	< 250 < 150	1800 880	21,6 21,1
SI/RID2 ○ 12 ○ 91	12 24	100	91,66	270	43,6 45	31 34	< 250 < 150	1700 850	20,4 20,4
SI/RID2 ○ 12 ○ 125	12 24	100	125	300	32 33	24 26	< 250 < 150	1325 640	15,9 15,4
SI/RID2 ○ 12 ○ 180	12 24	107	180,75	220	22 22	20 20	< 300 < 150	750 420	9 10,1
SI/RID2 ○ 12 ○ 246	12 24	107	246,48	300	15,2 16,8	14,5 15	< 300 < 150	875 430	10,5 10,3
SI/RID2 ○ 12 ○ 336	12 24	107	336,11	300	11,9 12,3	11 11,5	< 300 < 150	690 340	8,3 8,2
SI/RID2 ○ 12 ○ 458	12 24	107	458,33	300	9 9,5	8,5 9	< 300 < 150	540 280	6,5 6,7
SI/RID2 ○ 12 ○ 625	12 24	107	625	300	6,4 6,6	6 6,2	< 300 < 150	460 230	5,5 5,5

- špeciálne casti na základe požiadaviek zákazníka
- dostupný Hall encoder
- rozmery skrutky môžu byť upravované podľa požiadavky

# PLANÉTOVÉ PREVODOVKY TYP SI / RID1

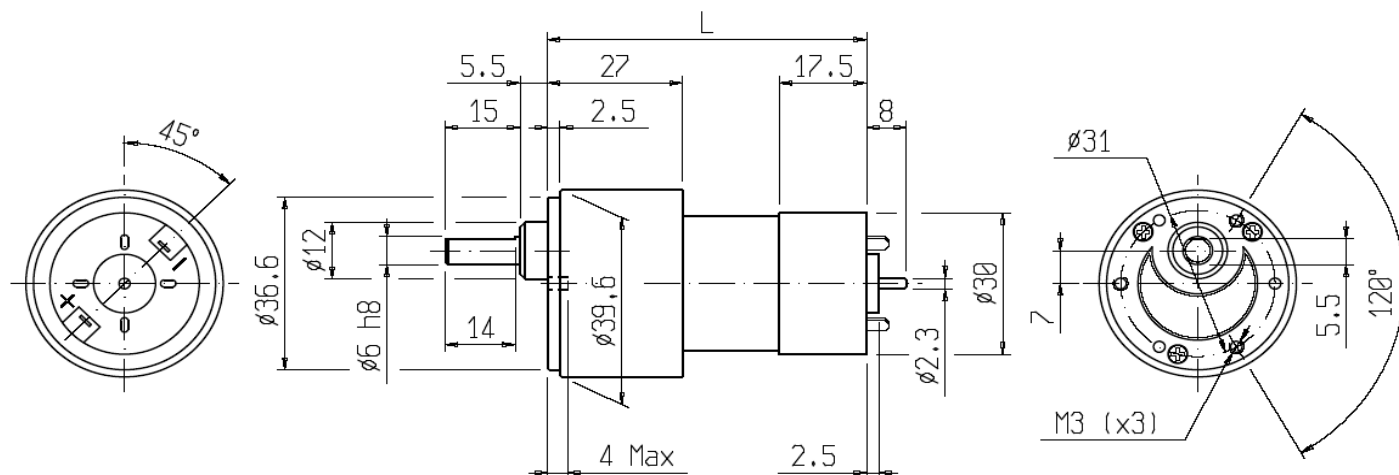


TYP	Nominálne napätie	L	Prevod ku :1	Rychlost		Prud		
				Max. Mk	bez zataženia	pri max. zatažení	bez zataženia	pri max. zatažení
	V	mm	Ncm	Rpm		mA		
SI/RID1/1024	12 24	34,5	1024	údaje závisia od veľkosti motora				
SI/RID1/256	12 24	29	256					
SI/RID1/64	12 24	25	64					
SI/RID1/16	12 24	18,5	16					

Ocelová planétová prevodovka.  
 Výstupná hriadel osadená v dvoch gulíkových ložiskách.  
 DC motor 12 alebo 24 Voltov - max. otacky 10 000/min  
 Motory a výstupné hriadele môžu byť upravené podľa požiadavky zákazníka.

Zmysel otáčania v závislosti na polarite.  
 Môže byť namontovaný v akejkoľvek polohe.  
 Maximálne radiálne zataženie hriadela: 15N  
 Maximálne axiálne zataženie hriadela: 20N  
 Teplotný rozsah: -10 ° / 50 ° C  
 Približná hmotnosť: 950 g

# PREVODOVKY TYP RH 159



TYP	Nominálne napätie	L	Prevod ku :1	Rychlost			Prud	
				Max. Mk	bez zataženia	pri max. zatažení	bez zataženia	pri max. zatažení
	V	mm	Ncm	Rpm	mA			
RH 159 ○ 12 ○ 30 24 ○ 30	12 24	64	30	15	110	70	< 60 < 50	250 130
RH 159 ○ 12 ○ 75 24 ○ 75	12 24	66,5	75	30	43	28	< 60 < 50	230 120
RH 159 ○ 12 ○ 100 24 ○ 100	12 24	66,5	100	40	35	22	< 60 < 50	240 125
RH 159 ○ 12 ○ 200 24 ○ 200	12 24	69	200	80	17	10	< 60 < 50	250 130
RH 159 ○ 12 ○ 250 24 ○ 250	12 24	69	250	100	14	8,5	< 60 < 50	240 125
RH 159 ○ 12 ○ 510 24 ○ 510	12 24	72	510	100	6,5	5	< 60 < 50	150 80
RH 159 ○ 12 ○ 630 24 ○ 630	12 24	72	630	100	5	4,5	< 60 < 50	130 70

Zmysel otáčania v závislosti na polarite.

Môže byť namontovaný v akejkoľvek polohe.

Maximálne radiálne zataženie hriadela: 50N

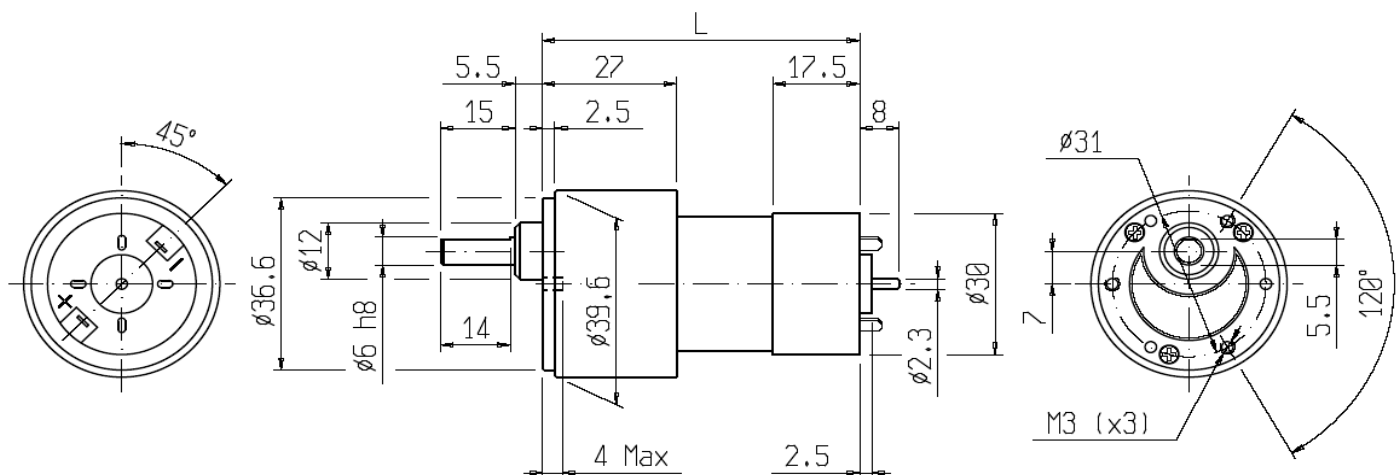
Maximálne axiálne zataženie hriadela: 10N

Teplotný rozsah: -20 ° / 60 ° C

Približná hmotnosť: 190 g



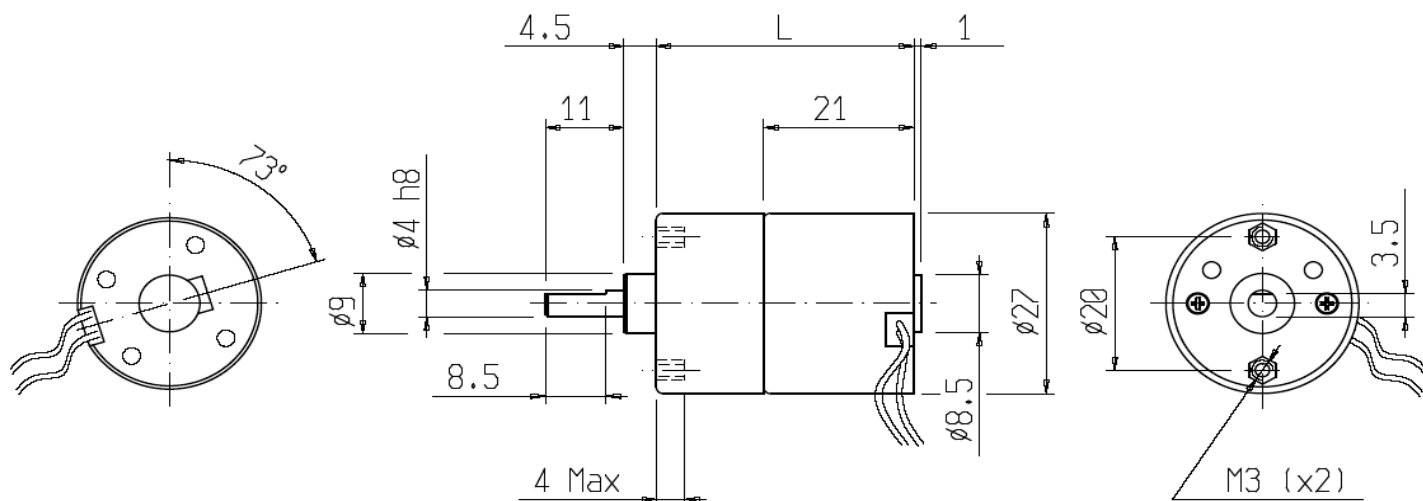
# PREVODOVKY TYP RH 158



TYP	Nominálne napätie	L	Prevod ku :1	Max. Mk	Rychlost		Prud	
					bez zataženia	pri max. zatažení	bez zataženia	pri max. zatažení
	V	mm	Ncm	Rpm		mA		
RH 158 ○ 12 ○ 15 24 ○ 15	12 24	64	15	10	440	300	< 140 < 70	660 330
RH 158 ○ 12 ○ 30 24 ○ 30	12 24	64	30	20	210	140	< 140 < 70	660 330
RH 158 ○ 12 ○ 75 24 ○ 75	12 24	66,5	75	50	81	55	< 140 < 70	680 340
RH 158 ○ 12 ○ 100 24 ○ 100	12 24	66,5	100	60	66	45	< 140 < 70	680 340
RH 158 ○ 12 ○ 200 24 ○ 200	12 24	69	200	100	33	23	< 140 < 70	580 290
RH 158 ○ 12 ○ 250 24 ○ 250	12 24	69	250	100	26	21	< 140 < 70	500 250
RH 158 ○ 12 ○ 510 24 ○ 510	12 24	72	510	100	12	10,5	< 140 < 70	300 150
RH 158 ○ 12 ○ 630 24 ○ 630	12 24	72	630	100	10	9	< 140 < 70	270 135

Zmysel otáčania v závislosti na polarite.  
 Môže byť namontovaný v akejkoľvek polohe.  
 Maximálne radiálne zataženie hriadela: 50N  
 Maximálne axiálne zataženie hriadela: 10N  
 Teplotný rozsah: -20 ° / 60 ° C  
 Približná hmotnosť: 190 g

# PREVODOVKY TYP L 149



TYP	Nominálne napätie	L	Prevod ku :1	Rychlost			Prud	
				Max. Mk	bez zataženia	pri max. zatažení	bez zataženia	pri max. zatažení
	V	mm	Ncm	Rpm		mA		
L 149 ○ 6 ○ 10	6 12	36	10	1,5	215 255	120 165	< 30 < 20	85 50
L 149 ○ 6 ○ 21	6 12	36	21	2,5	105 125	60 80	< 30 < 20	85 50
L 149 ○ 6 ○ 43	6 12	41	43	3,8	52 60	32 40	< 30 < 20	85 50
L 149 ○ 6 ○ 90	6 12	41	90	8	25 30	13 18	< 30 < 20	85 50
L 149 ○ 6 ○ 188	6 12	46	188	14	12 14	7 9	< 30 < 20	85 50
L 149 ○ 6 ○ 392	6 12	46	392	20	6 7	4 5	< 30 < 20	75 45

VDR odrušenie na kolektore.

Zmysel otáčania v závislosti na polarite.

Môže byť namontovaný v akejkoľvek polohe.

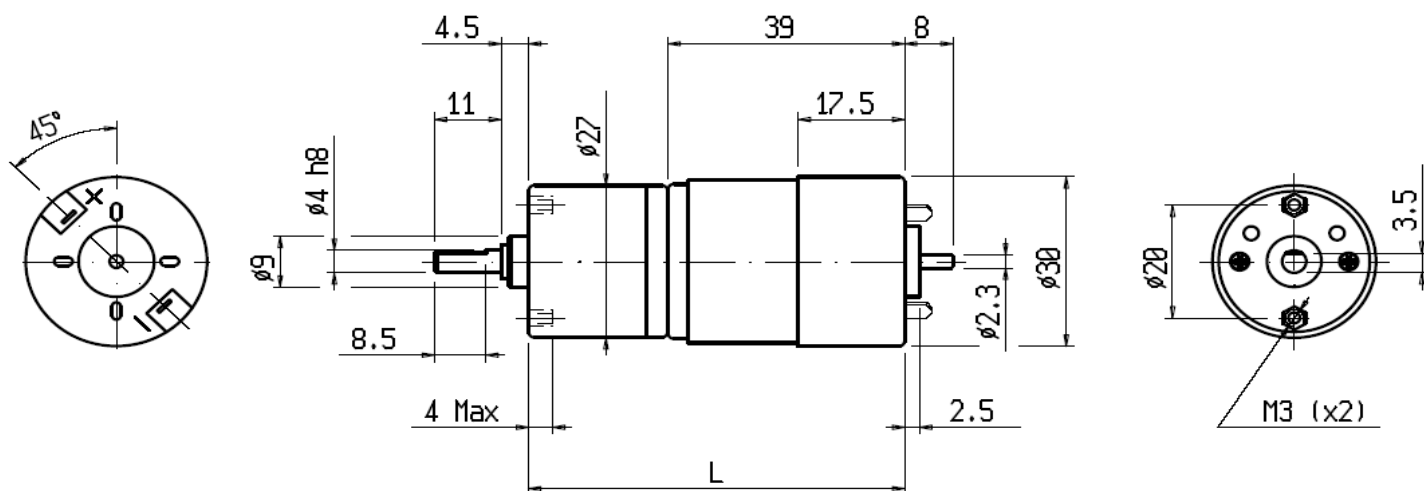
Maximálne radiálne zataženie hriadela: 10N

Maximálne axiálne zataženie hriadela: 5N

Teplotný rozsah: -20 ° / 60 ° C

Približná hmotnosť: 55 g

# PREVODOVKY TYP HV 155

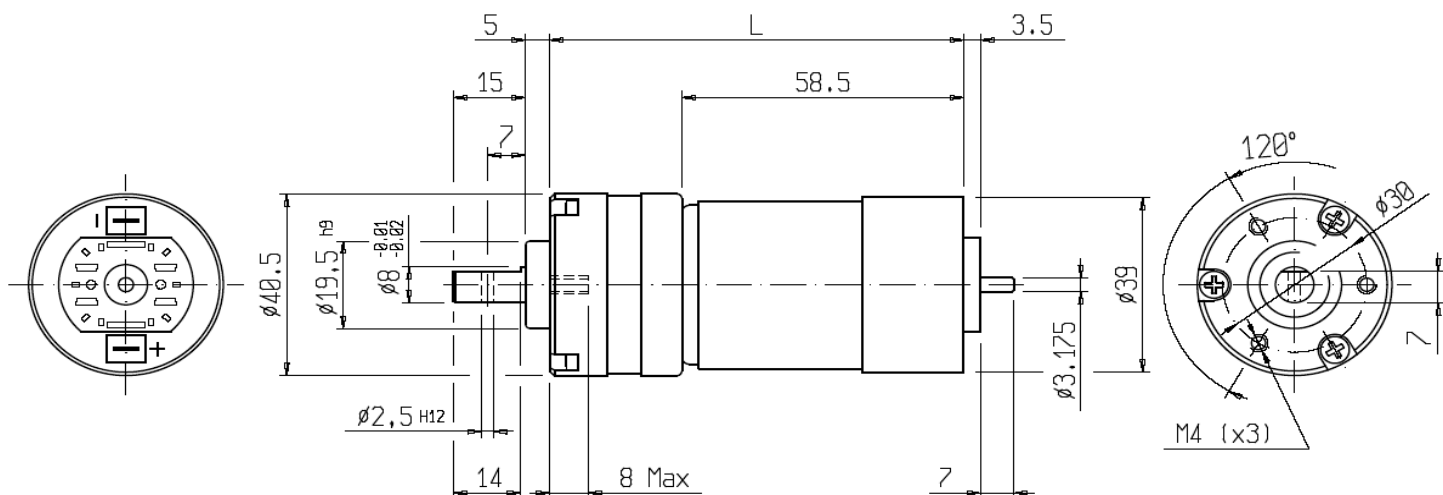


TYP	Nominálne napätie	L	Prevod ku :1	Rychlost		Prud		
				Max. Mk	bez zataženia	pri max. zatažení	bez zataženia	pri max. zatažení
	V	mm	Ncm	Rpm		mA		
HV 155 ○ 12 24 ○ 10	12 24	62,5	10	5	660	460	< 140 < 70	620 300
HV 155 ○ 12 24 ○ 21	12 24	62,5	21	10	315	235	< 140 < 70	600 285
HV 155 ○ 12 24 ○ 43	12 24	67,5	43	18	155	115	< 140 < 70	580 280
HV 155 ○ 12 24 ○ 90	12 24	67,5	90	25	75	62	< 140 < 70	440 215

Zmysel otáčania v závislosti na polarite.  
 Môže byť namontovaný v akejkoľvek polohe.  
 Maximálne radiálne zataženie hriadela: 10N  
 Maximálne axiálne zataženie hriadela: 5N  
 Teplotný rozsah: -20 ° / 60 ° C  
 Približná hmotnosť: 100 g



# PLANÉTOVÉ PREVODOVKY TYP E 192



TYP	Nominálne napätie	L	Prevod ku :1	Rychlost		Prud		Vstupný výkon pri max. Mk	
				Max. Mk	bez zataženia	pri max. zatažení	bez zataženia		pri max. zatažení
	V	mm	Ncm	Rpm		mA		W	
E 192 ○ 12 ○ 5	12	86	5	20	800	510	< 300	1750	21
	24				830	575	< 150	950	22,8
E 192 ○ 12 ○ 13	12	93	13,44	45	300	200	< 300	1750	19,8
	24				300	225	< 150	950	20,4
E 192 ○ 12 ○ 18	12	93	18,33	60	218	155	< 300	1650	19,8
	24				226	170	< 150	850	20,2
E 192 ○ 12 ○ 25	12	93	25	90	160	105	< 250	1750	21
	24				166	118	< 150	880	21,1
E 192 ○ 12 ○ 49	12	100	49,29	160	82	58	< 300	1600	19,2
	24				82	60	< 150	850	20,4
E 192 ○ 12 ○ 67	12	100	67,22	220	59,5	40	< 250	1800	21,6
	24				61,5	45	< 150	880	21,1
E 192 ○ 12 ○ 91	12	100	91,66	270	43,6	31	< 250	1700	20,4
	24				45	34	< 150	850	20,4
E 192 ○ 12 ○ 125	12	100	125	300	32	24	< 250	1325	15,9
	24				33	26	< 150	640	15,4
E 192 ○ 12 ○ 180	12	107	180,75	220	22	20	< 300	750	9
	24				22	20	< 150	420	10,1
E 192 ○ 12 ○ 246	12	107	246,48	300	15,2	14,5	< 300	875	10,5
	24				16,8	15	< 150	430	10,3
E 192 ○ 12 ○ 336	12	107	336,11	300	11,9	11	< 300	690	8,3
	24				12,3	11,5	< 150	340	8,2
E 192 ○ 12 ○ 458	12	107	458,33	300	9	8,5	< 300	540	6,5
	24				9,5	9	< 150	280	6,7
E 192 ○ 12 ○ 625	12	107	625	300	6,4	6	< 300	460	5,5
	24				6,6	6,2	< 150	230	5,5

Motorové odrušenie podľa VDR s kondenzátorom.

Výstupná hriadel podopretá dvoma guľicovými ložiskami.

Zmysel otáčania v závislosti na polarite.

Môže byť namontovaný v akejkoľvek polohe.

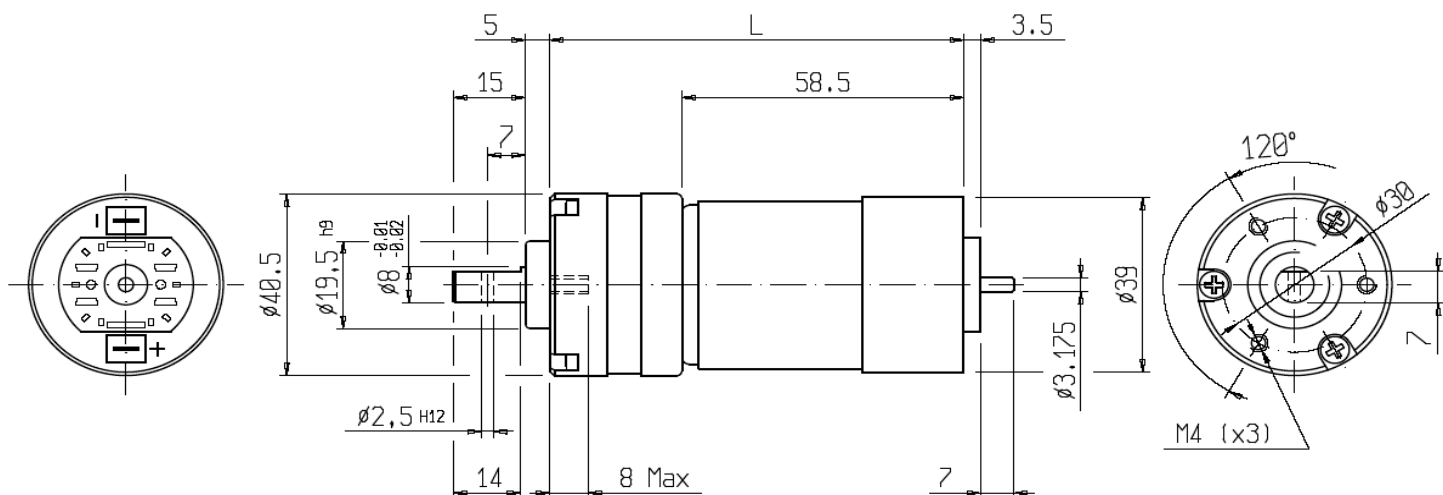
Maximálne radiálne zataženie hriadela: <0001> 200N

Maximálne axiálne zataženie hriadela: <0001> 100N

Teplotný rozsah: -20 ° / 60 ° C

Približná hmotnosť: 385/480 g

# PLANÉTOVÉ PREVODOVKY TYP E 192



TYP	Nominálne napätie	L	Prevod ku :1	Rychlost		Prud		Vstupný výkon pri max. Mk	
				Max. Mk	bez zataženia	pri max. zatažení	bez zataženia		pri max. zatažení
	V	mm	Ncm	Rpm		mA		W	
E 192 ○ 12 ○ 5	12	86	5	20	800	510	< 300	1750	21
	24				830	575	< 150	950	22,8
E 192 ○ 12 ○ 13	12	93	13,44	45	300	200	< 300	1750	19,8
	24				300	225	< 150	950	20,4
E 192 ○ 12 ○ 18	12	93	18,33	60	218	155	< 300	1650	19,8
	24				226	170	< 150	850	20,2
E 192 ○ 12 ○ 25	12	93	25	90	160	105	< 250	1750	21
	24				166	118	< 150	880	21,1
E 192 ○ 12 ○ 49	12	100	49,29	160	82	58	< 300	1600	19,2
	24				82	60	< 150	850	20,4
E 192 ○ 12 ○ 67	12	100	67,22	220	59,5	40	< 250	1800	21,6
	24				61,5	45	< 150	880	21,1
E 192 ○ 12 ○ 91	12	100	91,66	270	43,6	31	< 250	1700	20,4
	24				45	34	< 150	850	20,4
E 192 ○ 12 ○ 125	12	100	125	300	32	24	< 250	1325	15,9
	24				33	26	< 150	640	15,4
E 192 ○ 12 ○ 180	12	107	180,75	220	22	20	< 300	750	9
	24				22	20	< 150	420	10,1
E 192 ○ 12 ○ 246	12	107	246,48	300	15,2	14,5	< 300	875	10,5
	24				16,8	15	< 150	430	10,3
E 192 ○ 12 ○ 336	12	107	336,11	300	11,9	11	< 300	690	8,3
	24				12,3	11,5	< 150	340	8,2
E 192 ○ 12 ○ 458	12	107	458,33	300	9	8,5	< 300	540	6,5
	24				9,5	9	< 150	280	6,7
E 192 ○ 12 ○ 625	12	107	625	300	6,4	6	< 300	460	5,5
	24				6,6	6,2	< 150	230	5,5

Motorové odrušenie podľa VDR s kondenzátorom.

Výstupná hriadel podopretá dvoma guľicovými ložiskami.

Zmysel otáčania v závislosti na polarite.

Môže byť namontovaný v akejkoľvek polohe.

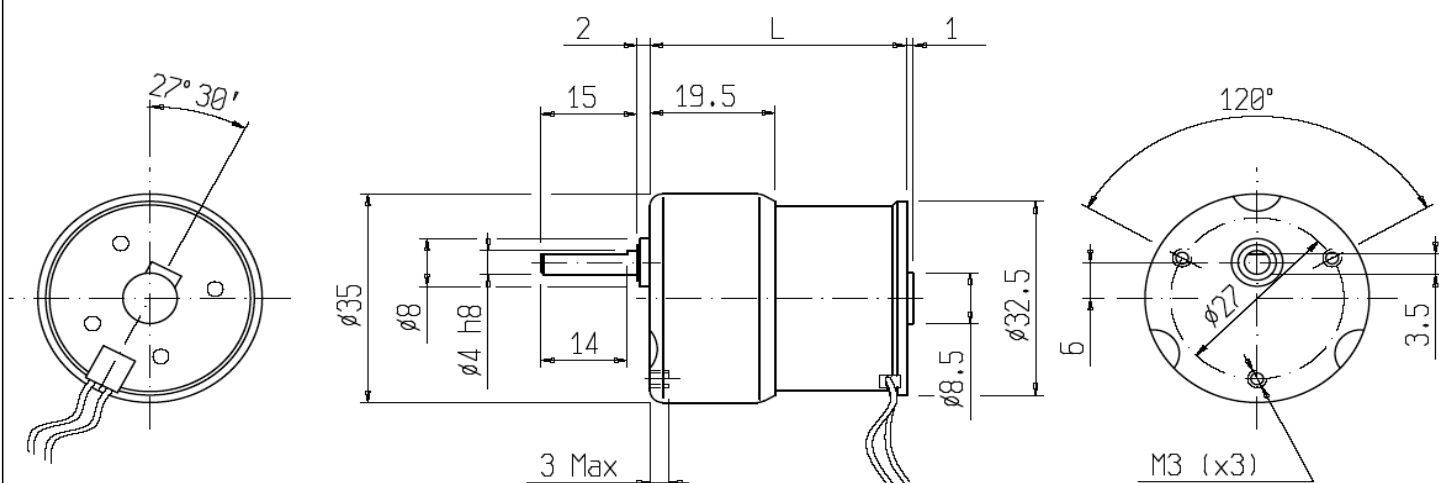
Maximálne radiálne zataženie hriadela: <0001> 200N

Maximálne axiálne zataženie hriadela: <0001> 100N

Teplotný rozsah: -20 ° / 60 ° C

Približná hmotnosť: 385/480 g

# PREVODOVKY TYP BS 138 F o 4/12



TYP	Nominálne napätie	L	Prevod ku :1	Max. Mk	Rychlost		Prud	
					bez zataženia	pri max. zatažení	bez zataženia	pri max. zatažení
	V	mm	Ncm	Rpm		mA		
BS 138F <sub>12</sub> 4/12	12	40	12	1,5	320	250	< 30	80
BS 138F <sub>12</sub> 4/21	12	40	21	2,5	190	150	< 30	80
BS 138F <sub>12</sub> 4/36	12	40	36	4,2	108	86	< 30	80
BS 138F <sub>12</sub> 4/72	12	40	72	8,2	54	43	< 30	80
BS 138F <sub>12</sub> 4/149	12	40	149	15	27	20	< 30	80
BS 138F <sub>12</sub> 4/208	12	40	208	20	19	14	< 30	80
BS 138F <sub>12</sub> 4/608	12	40	608	50	6,5	5,3	< 30	75

VDR odrušenie na kolektore.

Zmysel otáčania v závislosti na polarite.

Môže byť namontovaný v akejkoľvek polohe.

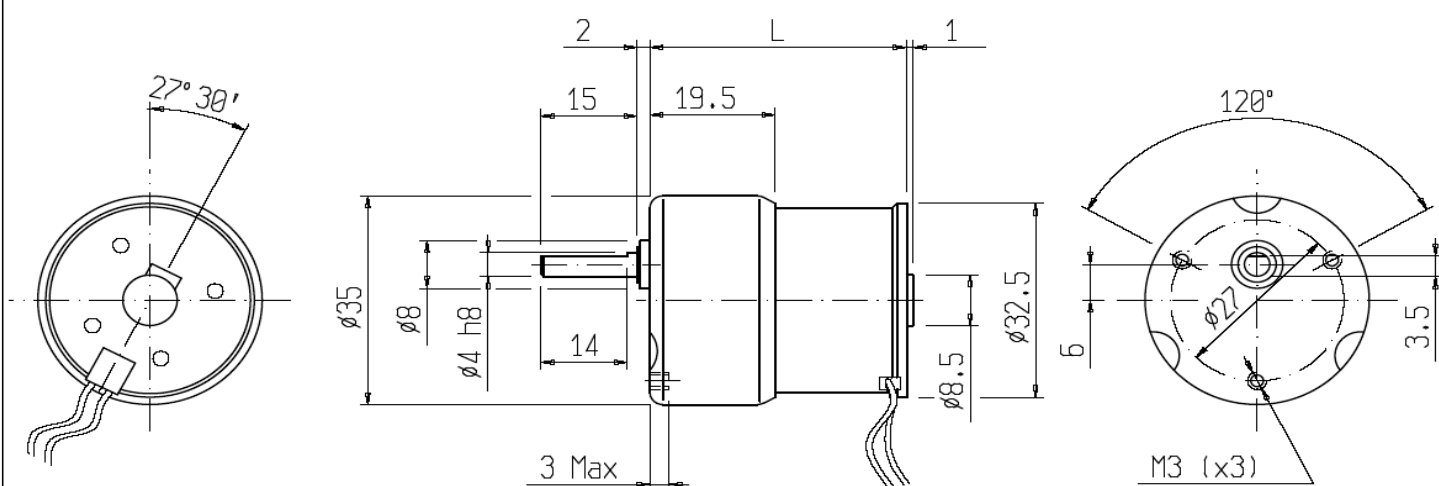
Maximálne radiálne zataženie hriadela: 20N

Maximálne axiálne zataženie hriadela: 5N

Teplotný rozsah: -20 ° / 60 ° C

Približná hmotnosť: 90 g

# PREVODOVKY TYP BS 138 F



TYP	Nominálne napätie	L	Prevod ku :1	Rychlost		Prud		
				Max. Mk	bez zataženia	pri max. zatažení	bez zataženia	pri max. zatažení
	V	mm	Ncm	Rpm		mA		
BS 138F <sub>6</sub> / 12 <sub>12</sub>	6 / 12	40	12	1,5	220	155	< 30 < 20	100 55
BS 138F <sub>6</sub> / 12 <sub>21</sub>	6 / 12	40	21	2,5	125	85	< 30 < 20	100 55
BS 138F <sub>6</sub> / 12 <sub>36</sub>	6 / 12	40	36	4	73	53	< 30 < 20	95 50
BS 138F <sub>6</sub> / 12 <sub>72</sub>	6 / 12	40	72	7	37	28	< 30 < 20	95 50
BS 138F <sub>6</sub> / 12 <sub>149</sub>	6 / 12	40	149	14	18	13	< 30 < 20	95 50
BS 138F <sub>6</sub> / 12 <sub>208</sub>	6 / 12	40	208	20	13	9	< 30 < 20	95 50
BS 138F <sub>6</sub> / 12 <sub>608</sub>	6 / 12	40	608	50	4,3	3,3	< 30 < 20	90 48
BS 138F <sub>6</sub> / 12 <sub>1470</sub>	6 / 12	40	1470	50	1,8	1,6	< 30 < 20	58 30

VDR odrušenie na kolektore.

Zmysel otáčania v závislosti na polarite.

Môže byť namontovaný v akejkoľvek polohe.

Maximálne radiálne zataženie hriadela: 20N

Maximálne axiálne zataženie hriadela: 5N

Teplotný rozsah: -20 ° / 60 ° C

Približná hmotnosť: 90 g