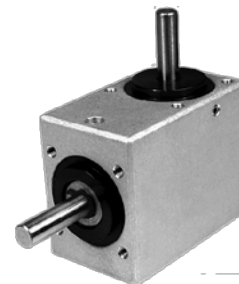


Uhlová prevodovka



- plnohodnotné kužeľové prevodovky s minimálnou vôľou
- pre malé a stredné výkony
- uloženia hriadeľov v bronzových alebo guľičkových ložiskách

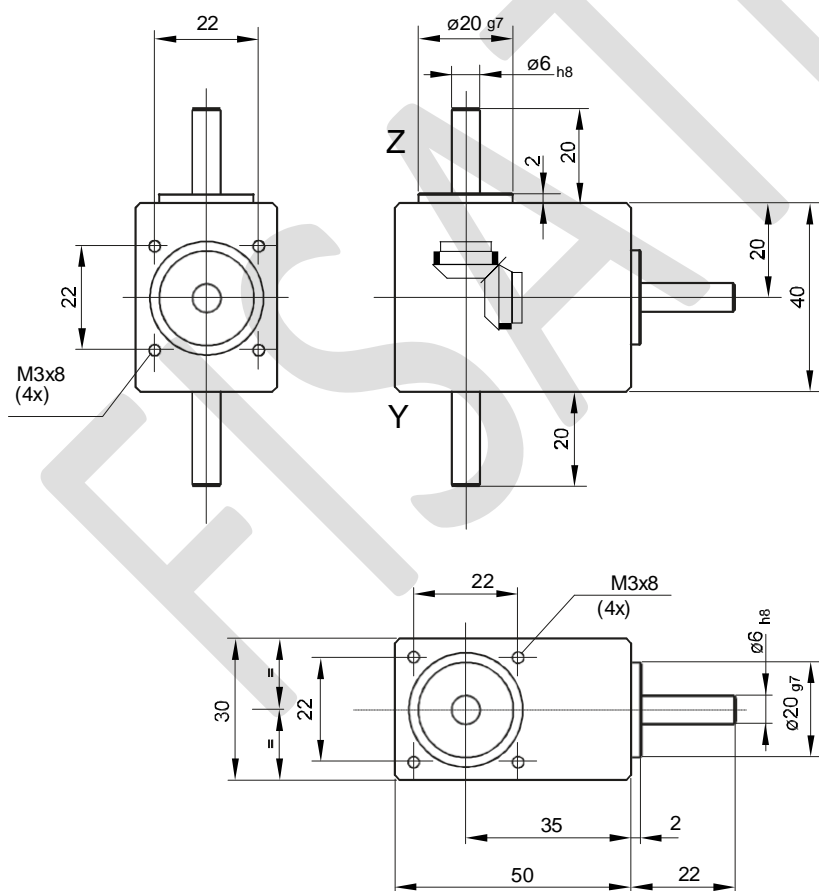
Technické údaje		WGKG 4050
max. krútiaci moment	Ncm	60
material		
domček	eloxovaný hliník	
hriadele	nerezová oceľ	
kolieska	* mosadz	
Rozsah pracovných teplôt	°C	-20 +80

* $i = 1 : 1$ vyhotovenie možné tiež z nerezovej ocele

ďalšie prevodové pomery na základe dopytu:

$i = 2:1$, $i = 1:2$

$i = 1,5:1$, $i = 1:1,5$



Guličkové ložiská

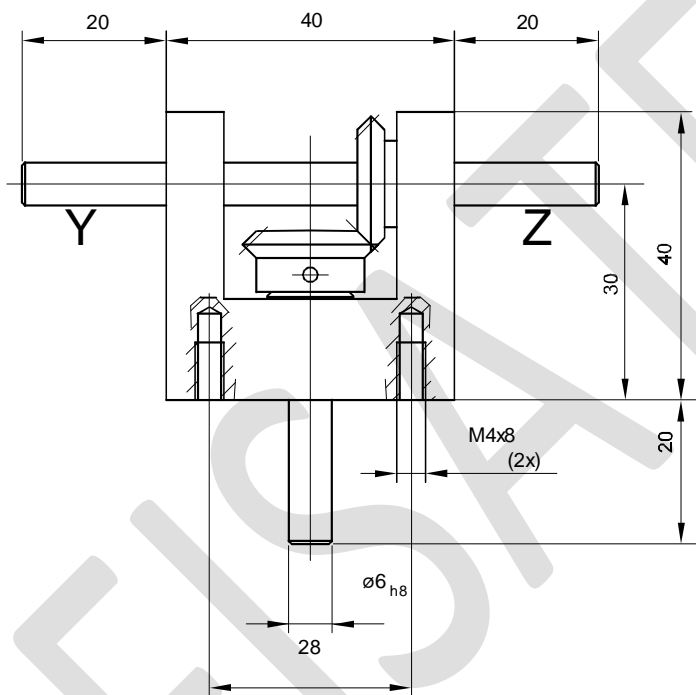
	objednávacie č.	výstupná hriadeľ
1:1	WGKG 4050 T0/01	Z+Y
1:1	WGKG 4050 Y0/01	Y
1:1	WGKG 4050 Z0/01	Z

Uhlová prevodovka



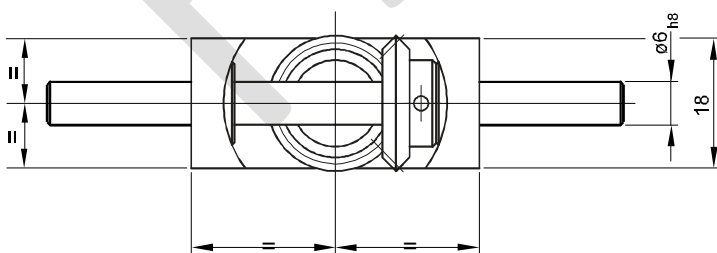
- plnohodnotné kužeľové prevodovky s minimálnou vôľou
- pre malé a stredné výkony
- ložiská z sinterbronzu

Technické údaje		WGMO 4040	
max. krútiaci moment	pri $i = 1:1 / 60 \text{ Ncm}$	pri $i = 2:1 / 35 \text{ Ncm}$	pri $i = 1:2 / 35 \text{ Ncm}$
material			
domec	zinok		
hriadele	nerezová oceľ		
kolieska	mosadz		
rozsah pracovných teplôt	°C -20 +80		



objednávacie č.	výstup hriadele
1:1 WGMO 4040 T0/01	Z + Y
1:1 WGMO 4040 Y0/01	Y
1:1 WGMO 4040 Z0/01	Z

objednávacie č.	výstup hriadele
2:1 WGMO 4040 TL/02	Z + Y
2:1 WGMO 4040 YL/02	Y
2:1 WGMO 4040 ZL/02	Z



objednávacie č.	výstup hriadele
1:2 WGMO 4040 TS/02	Z + Y
1:2 WGMO 4040 YS/02	Y
1:2 WGMO 4040 ZS/02	Z

* $i = 1 : 1$ možné vyrobiť s kolieskami z nerezovej ocele

Uhlová prevodovka



- plnohodnotná kužeľová prevodovka
- minimálna vôľa v kolesách
- pre malé a stredné výkony
- použitie guľčkových ložísk

Technické údaje

WGKG 5060

max krútiaci moment

Ncm

250

Materiál

Domec

Hliník

eloxovaný

Hriadele

Nerezová oceľ

Ozubené kolesá

Nerezová oceľ

Rozsah pracovných teplôt

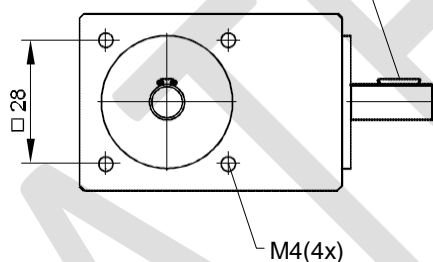
°C

-20 +80

Možnosť prevodových pomerov :

$i = 2:1$ alebo $i = 1:2$

Pero 3x3,7 DIN 6888



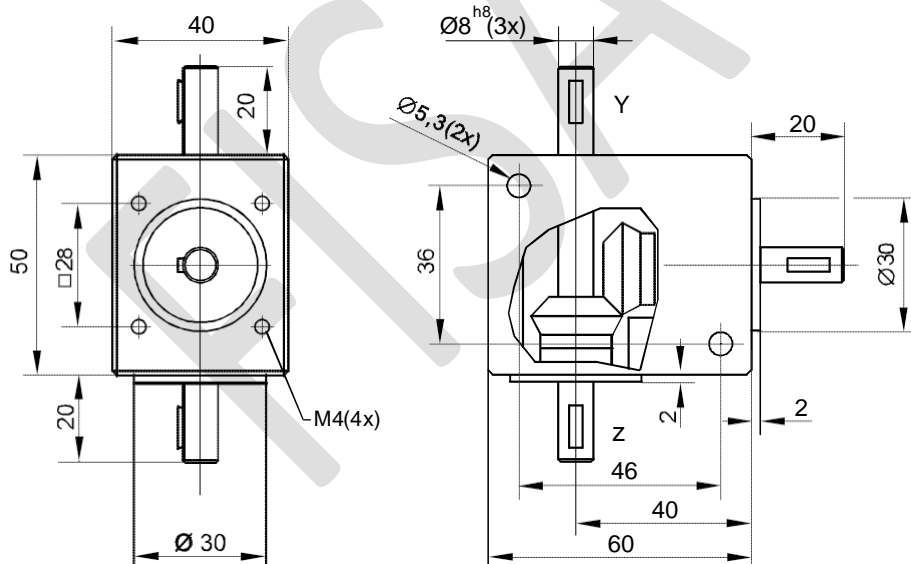
Objednávacie č.

Výstup hriadeľov

1:1 WGKG 5060 T0/01 Z+Y

1:1 WGKG 5060 Y0/01 Y

1:1 WGKG 5060 Z0/01 Z

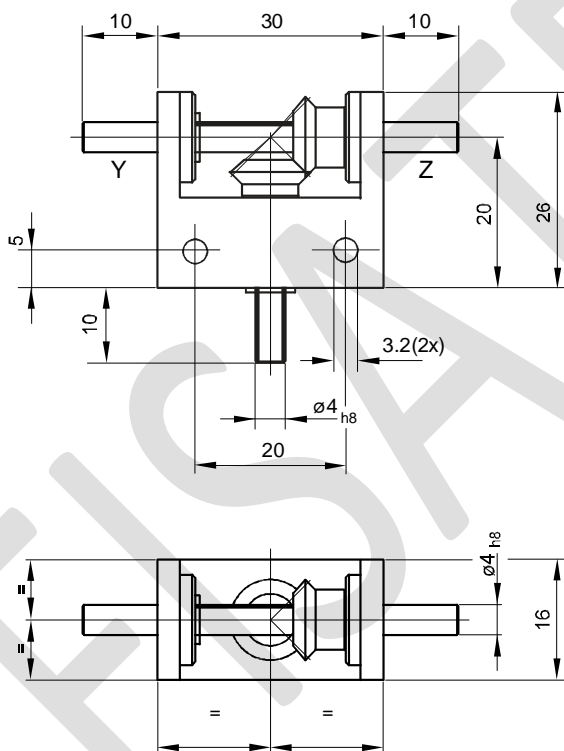


Uhlová prevodovka



- plnohodnotná kuželová prevodovka
- minimálna vôľa v ozubení
- pre malé a stredné výkony
- ložiská zo sinterbronzu alebo guľičkové

Technické údaje		WGXO 3026
max. krútiaci moment	Ncm	60
Materiál		
Domec	Hliník	eloxovaný
Hriadele	Nerezová oceľ	
Ozubené kolieska	Nerezová oceľ	
Rozsah pracovných teplôt	°C	-20 +80



Ložiská zo sinterbronzu

i	Objednávacie č.	Výstupné hriadele
1:1	WGXO 3026 T0/01	Z + Y
1:1	WGXO 3026 Y0/01	Y
1:1	WGXO 3026 Z0/01	Z

Guľičkové ložiská

i	Objednávacie č.	Výstupné hriadele
1:1	WGXOA3026 T0/01	Z + Y
1:1	WGXOA3026 Y0/01	Y
1:1	WGXOA3026 Z0/01	Z