

Lineárne ložiská



Masívne lineárne ložiská

Masívne lineárne ložiská sú na trhu najčastejšie používané lineárne ložiská, umožňujú hladký chod, veľké prenášané sily a majú nízky koeficient trenia – 0,002. Sú dostupné v dvoch verziách vyhotovenia.

Verzia z ocele

Oceľová verzia je použitá pre bežné aplikácie. Vonkajší plášť ložiska je vyrobený z kalenej ocele 100Cr6. Vnútornej kľetky je vyrobená z polyamidu. Tieto ložiská sú vhodné pre aplikácie s prevádzkovou teplotou do 80°.

Verzia z nerezovej ocele

Verzia z nerezovej ocele sa využíva v potravinárskych aplikáciách, alebo v aplikáciách kde je potreba vylúčiť koróziu. Tieto ložiská pozostávajú z nerezového plášťa ložiska z ocele AISI 420 a z vnútornej kľetky z polyamidu. Tieto ložiská pracujú až do teploty 140 stupňov. Taktiež je možné vyhotovenie vnútornej kľetky z nerezovej ocele.

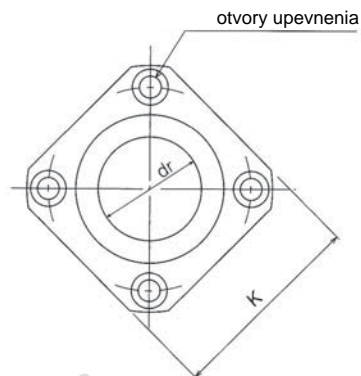
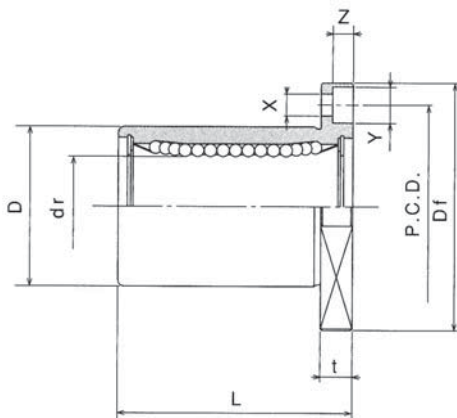
Ložiská s naklápaním

Lineárne ložiská s automatickým naklápaním eliminujú nezrovnalosti hriadeľov, ktoré môžu vzniknúť pri výrobe, nesprávnej inštalácii či pri poškodení. V závislosti na type naklápacieho ložiska, môžu sa vnútorné kľetky naklopiť o 0,5 až 1 stupeň.

Lineárne ložiská kompaktné

Lineárne ložiská typu KH sú pozostávajú z vonkajšieho plášťa vyrobeného z lisovaného plechu a z kľetky z polyamidu. Použitie nájdú všade tam, kde nie je potreba prenosu veľkých síl. Majú malé rozmery a priaznivú cenu. Vyrábané sú vo veľkostiach 6 až 50mm, v prevedeniach vodotesných aj nevodotesných.

Typ LMEK štandardné lineárne ložisko



Typ	Počet guľ. okruhov	Rozmery /mm/							Zaťažiteľnosť /N/		Váha g	
		dr	D	L	Df	K	t	P.C.D.	X x Y x Z	Dyn. C		Stat. Co
LMEK 8	4	8	16	25	32	25	5	24	3,5 x 6 x 3,1	270	410	33
LMEK 12	4	12	22	32	42	32	6	32	4,5 x 7,5 x 4,1	520	800	64
LMEK 16	5	16	26	36	46	35	6	36	4,5 x 7,5 x 4,1	590	910	90
LMEK 20	5	20	32	45	54	42	8	43	5,5 x 9 x 5,1	880	1 400	147
LMEK 25	6	25	40	58	62	50	8	51	5,5 x 9 x 5,1	1 000	1 600	295
LMEK 30	6	30	47	68	76	60	10	62	6,6 x 11 x 6,1	1 600	2 800	465
LMEK 40	6	40	62	80	98	75	13	80	9 x 14 x 8,1	2 200	4 100	975
LMEK 50	6	50	75	100	112	88	13	94	9 x 14 x 8,1	3 900	8 100	1 545

Príklad objednávky

LMEK 20 A UU

Typ ložiska

Ø hriadeľa

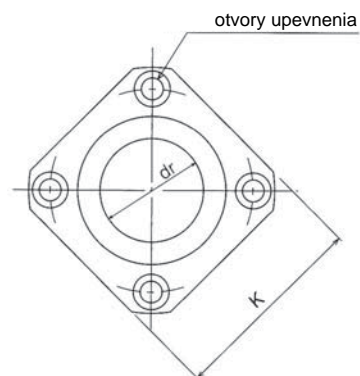
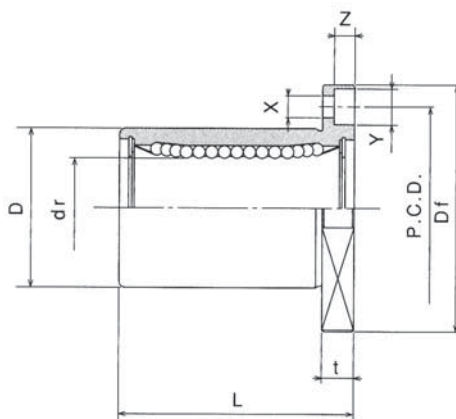
Materiál kletky

A : oceľ

— : plast

Tesnenia obojstranne

Typ KBK presné lineárne ložisko



Typ	Počet guľ. okruhov	dr	Tol. μm	D	Rozmery /mm/					P.C.D.	X x Y x Z	Excentricita μm	Zaťažiteľnosť N/		
					Tol. μm	L ± 0.3	Df	K	t				Dyn. C	Stat. Co	Váha g
KBK 5	4	5	+8/0	12	0/-13	22	28	22	5	20	3,5 x 6 x 3,1	12	206	265	20
KBK 8	4	8	+8/0	16	0/-13	25	32	25	5	24	3,5 x 6 x 3,1	12	265	402	33
KBK 12	4	12	+8/0	22	0/-13	32	42	32	6	32	4,5 x 7,5 x 4,1	12	510	784	64
KBK 16	4	16	+9/-1	26	0/-16	36	46	35	6	36	4,5 x 7,5 x 4,1	12	578	892	90
KBK 20	5	20	+9/-1	32	0/-16	45	54	42	8	43	5,5 x 9 x 5,1	15	862	1 370	147
KBK 25	6	25	+11/-1	40	0/-19	58	62	50	8	51	5,5 x 9 x 5,1	15	980	1 570	295
KBK 30	6	30	+11/-1	47	0/-19	68	76	60	10	62	6,6 x 11 x 6,1	15	1 570	2 740	465
KBK 40	6	40	+13/-2	62	0/-22	80	98	75	13	80	9 x 14 x 8,1	17	2 160	4 020	975
KBK 50	6	50	+13/-2	75	0/-22	100	112	88	13	94	9 x 14 x 8,1	17	3 820	7 940	1 545
KBK 60	6	60	+13/-2	90	0/-22	125	134	106	18	112	11 x 17 x 11,1	20	4 700	9 800	2 780
KBK 80	6	80	+16/-4	120	0/-25	165	164	136	18	142	11 x 17 x 11,1	20	7 350	16 000	5 960

Príklad objednávky

KBK 20 G UU

Typ ložiska

KBSK : nerezová oceľ

KBK : oceľ

Ø hriadeľa

Materiál klietky

— : oceľ

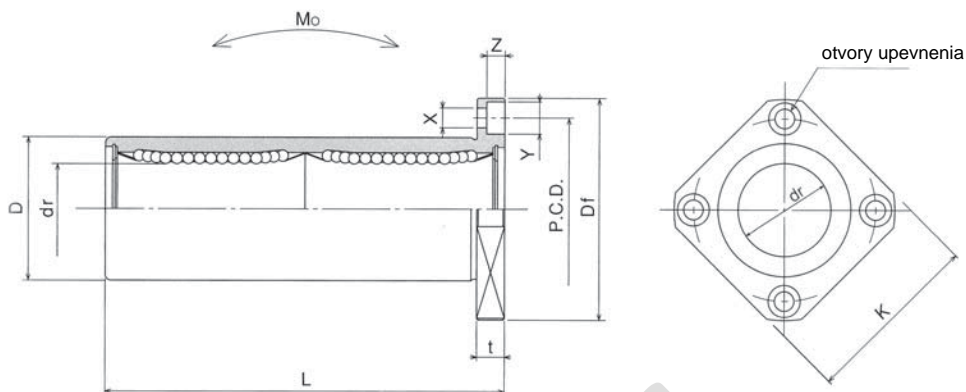
G : plast

Tesnenia obojstranne

Výrobný program

Typ	Ø
KBK-G	Ø 5 - 60
KBK	Ø 8 - 80
KBSK-G	Ø 5 - 60
KBSK	Ø 8 - 60

Typ LMEK - L štandardné lineárne ložisko



Rozmery /mm/

Typ	Počet guľ. okruhov	dr	D	L	Df	K	t	P.C.D.	X x Y x Z	Zaťaženia /N/		Statický moment Mo N.m	Váha g
										Dyn. C	Stat. Co		
LMEK 8 L	4	8	16	46	32	25	5	24	3,5 x 6 x 3,1	430	820	4,3	51
LMEK 12 L	4	12	22	61	42	32	6	32	4,5 x 7,5 x 4,1	830	1 600	11,7	90
LMEK 16 L	5	16	26	68	46	35	6	36	4,5 x 7,5 x 4,1	940	1 820	14,2	135
LMEK 20 L	5	20	32	80	54	42	8	43	5,5 x 9 x 5,1	1 400	2 800	25,0	225
LMEK 25 L	6	25	40	112	62	50	8	51	5,5 x 9 x 5,1	1 600	3 200	44,0	500
LMEK 30 L	6	30	47	123	76	60	10	62	6,6 x 11 x 6,1	2 250	5 600	78,9	720
LMEK 40 L	6	40	62	151	98	75	13	80	9 x 14 x 8,1	3 500	8 200	147	1 600
LMEK 50 L	6	50	75	192	112	88	13	94	9 x 14 x 8,1	6 200	16 220	396	2 620

Príklad objednávky

LMEK 20 L UU

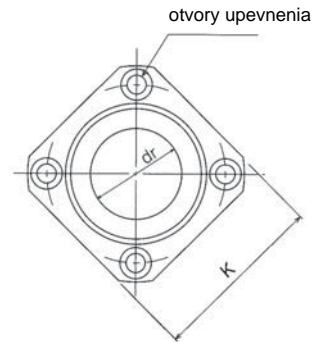
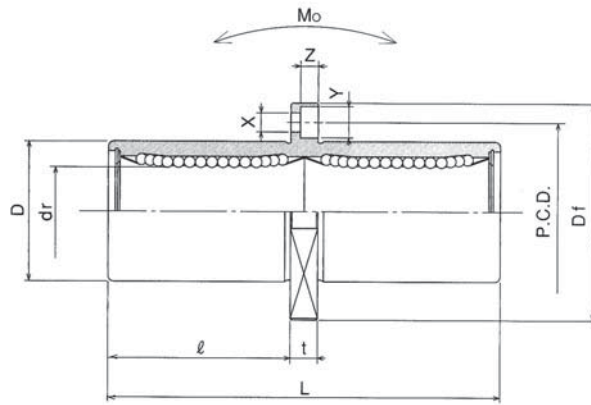
Typ ložiska

Ø hriadeľa

Dvojité

Tesnenia obojstranne

Typ LMEKC štandardné lineárne ložisko



Rozmery /mm/

Typ	Počet guľ. okruhov	dr	D	L	l	Df	K	t	P.C.D.	X x Y x Z	Zat'azenia /N/		Statické momenty	Váha g
											Dyn. C	Stat. Co	Mo N.m	
LMEKC 8	4	8	16	46	20,5	32	25	5	24	3,5 x 6 x 3,1	430	820	4,3	51
LMEKC 12	4	12	22	61	27,5	42	32	6	32	4,5 x 7,5 x 4,1	830	1 600	11,7	90
LMEKC 16	5	16	26	68	31	46	35	6	36	4,5 x 7,5 x 4,1	940	1 820	14,2	135
LMEKC 20	5	20	32	80	36	54	42	8	43	5,5 x 9 x 5,1	1 400	2 800	25,0	225
LMEKC 25	6	25	40	112	52	62	50	8	51	5,5 x 9 x 5,1	1 600	3 200	44,0	500
LMEKC 30	6	30	47	123	56,5	76	60	10	62	6,6 x 11 x 6,1	2 250	5 600	78,9	720
LMEKC 40	6	40	62	151	69	98	75	13	80	9 x 14 x 8,1	3 500	8 200	147	1 600
LMEKC 50	6	50	75	192	89,5	112	88	13	94	9 x 14 x 8,1	6 200	16 220	396	2 620

Príklad objednávky

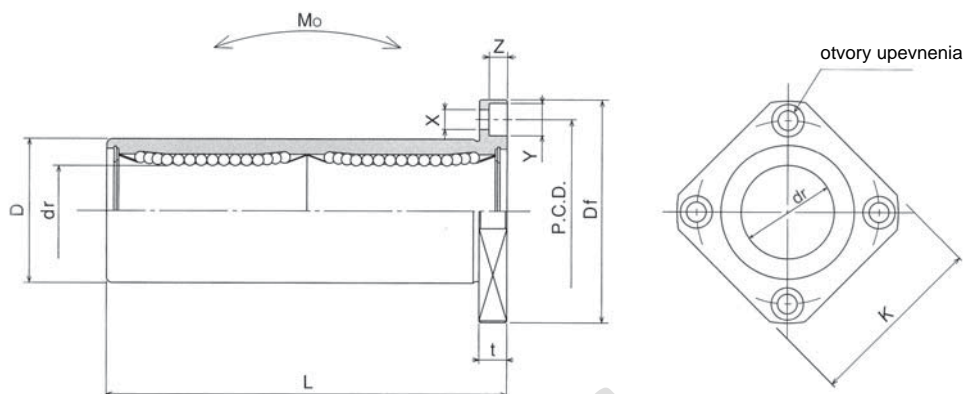
LMEKC 20 UU

Typ ložiska

Ø hriadeľa

Tesnenia obojstranne

Typ KBK - W presné lineárne ložisko



Typ	Počet guľ. okruhov	dr	Tol. μm	D	Rozmery /mm/					P.C.D.	X x Y x Z	Excentricita μm	Zaťažiteľnosť /N/		Mo N.m	Váha g
					Tol. μm	L ± 0.3	Df	K	t				Dyn. C	Stat. Co		
KBK 8 W	4	8	+9/-1	16	0/-13	46	32	25	5	24	3,5 x 6 x 3,1	15	421	804	4.3	51
KBK 12 W	4	12	+9/-1	22	0/-16	61	42	32	6	32	4,5 x 7,5 x 4,1	15	813	1 570	11.7	90
KBK 16 W	4	16	+11/-1	26	0/-16	68	46	35	6	36	4,5 x 7,5 x 4,1	15	921	1 780	14.2	135
KBK 20 W	5	20	+11/-1	32	0/-19	80	54	42	8	43	5,5 x 9 x 5,1	17	1 370	2 740	25.0	225
KBK 25 W	6	25	+13/-2	40	0/-19	112	62	50	8	51	5,5 x 9 x 5,1	17	1 570	3 140	44.0	500
KBK 30 W	6	30	+13/-2	47	0/-19	123	76	60	10	62	6,6 x 11 x 6,1	17	2 500	5 490	78.9	720
KBK 40 W	6	40	+16/-4	62	0/-22	151	98	75	13	80	9 x 14 x 8,1	20	3 430	8 040	147	1 600
KBK 50 W	6	50	+16/-4	75	0/-22	192	112	88	13	94	9 x 14 x 8,1	20	6 080	15 900	396	2 620
KBK 60 W	6	60	+16/-4	90	0/-25	209	134	106	18	112	11 x 17 x 11,1	25	7 550	20 000	487	4 480

Príklad objednávky

KBK 20 G W UU

Typ ložiska

KBSK : nerezová oceľ

KBK : oceľ

Ø hriadeľa

Materiál klietky

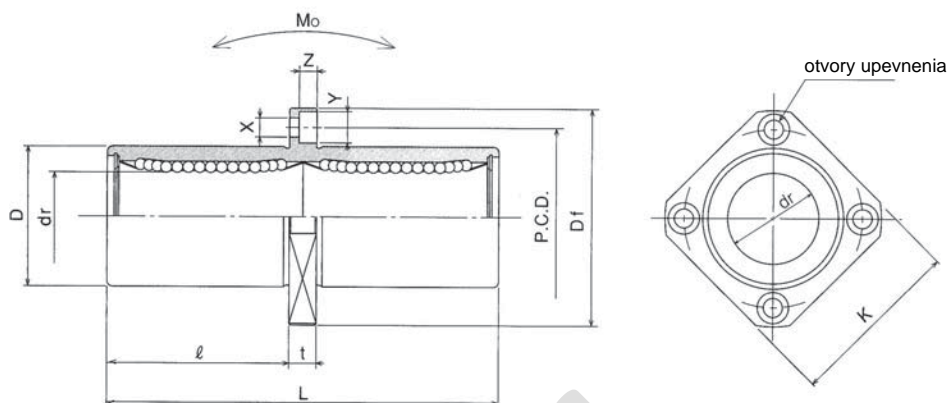
— : oceľ

G : plast

Dvojité

Tesnenia obojstranne

Typ KBKC presné lineárne ložisko



Typ	Počet guľ. okruhov	dr	Tol. μm	D	Tol. μm	L ± 0.3	Rozmery /mm/					P.C.D.	X x Y x Z	Excentricita μm	Zaťažiteľnosť /N/		Statické momenty Mo N.m	Váha g
							ℓ	Df	K	t	Dyn. C				Stat. Co			
KBKC 8	4	8	+9/-1	16	0/-13	46	20,5	32	25	5	24	3,5 x 6 x 3,1	15	421	804	4,3	51	
KBKC 12	4	12	+9/-1	22	0/-16	61	27,5	42	32	6	32	4,5 x 7,5 x 4,1	15	813	1 570	11,7	90	
KBKC 16	4	16	+11/-1	26	0/-16	68	31	46	35	6	36	4,5 x 7,5 x 4,1	15	921	1 780	14,2	135	
KBKC 20	5	20	+11/-1	32	0/-19	80	36	54	42	8	43	5,5 x 9 x 5,1	17	1 370	2 740	25	225	
KBKC 25	6	25	+13/-2	40	0/-19	112	52	62	50	8	51	5,5 x 9 x 5,1	17	1 570	3 140	44	500	
KBKC 30	6	30	+13/-2	47	0/-19	123	56,5	76	60	10	62	6,6 x 11 x 6,1	17	2 500	5 490	78,9	720	
KBKC 40	6	40	+16/-4	62	0/-22	151	69	98	75	13	80	9 x 14 x 8,1	20	3 430	8 040	147	1 600	
KBKC 50	6	50	+16/-4	75	0/-22	192	89,5	112	88	13	94	9 x 14 x 8,1	20	6 080	15 900	396	2 620	
KBKC 60	6	60	+16/-4	90	0/-25	209	95,5	134	106	18	112	11 x 17 x 11,1	25	7 550	20 000	487	4 480	

Príklad objednávky

KBKC 20 G UU

Typ ložiska

KBSKC : nerezová oceľ

KBKC : oceľ

Ø hriadeľ

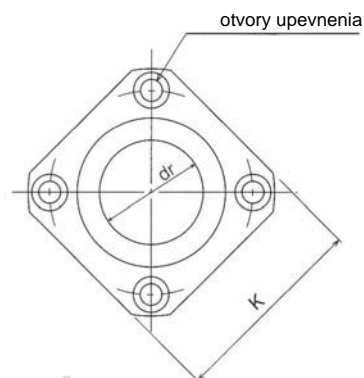
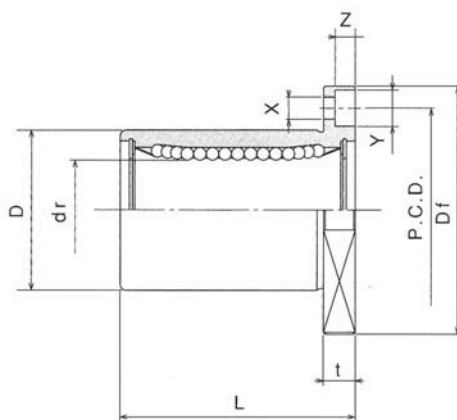
Materiál klietky

— : oceľ

G : plast

Tesnenia obojstranne

Typ LMK štandardné lineárne ložisko



Typ	Počet guľ. okruhov	Rozmery /mm/							Zaťažiteľnosť /N/			Váha g
		dr	D	L	Df	K	t	P.C.D.	XxYxZ	Dyn. C	Stat. Co	
LMK 6	4	6	12	19	28	22	5	20	3,5 x 6 x 3,1	210	270	18
LMK 8	4	8	15	24	32	25	5	24	3,5 x 6 x 3,1	280	400	29
LMK 10	4	10	19	29	40	30	6	29	4,5 x 7,5 x 4,1	380	560	52
LMK 12	4	12	21	30	42	32	6	32	4,5 x 7,5 x 4,1	520	800	57
LMK 13	4	13	23	32	43	34	6	33	4,5 x 7,5 x 4,1	520	800	72
LMK 16	5	16	28	37	48	37	6	38	4,5 x 7,5 x 4,1	790	1 200	104
LMK 20	5	20	32	42	54	42	8	43	5,5 x 9 x 5,1	900	1 400	145
LMK 25	6	25	40	59	62	50	8	51	5,5 x 9 x 5,1	1 000	1 600	300
LMK 30	6	30	45	64	74	58	10	60	6,6 x 11 x 6,1	1 600	2 800	378
LMK 35	6	35	52	70	82	64	10	67	6,6 x 11 x 6,1	1 700	3 200	560
LMK 40	6	40	60	80	96	75	13	78	9 x 14 x 8,1	2 200	4 100	880
LMK 50	6	50	80	100	116	92	13	98	9 x 14 x 8,1	3 900	8 100	2 000

Príklad objednávky

LMK 20 A UU

Typ ložiska

LMKS : nerezová oceľ

LMK : oceľ

Ø hriadeľa

Materiál klietky

A : oceľ

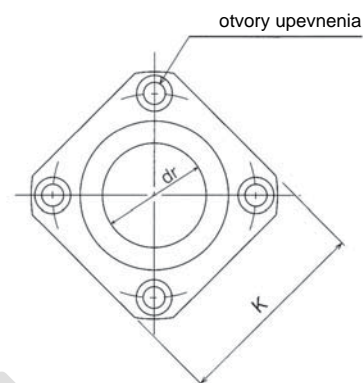
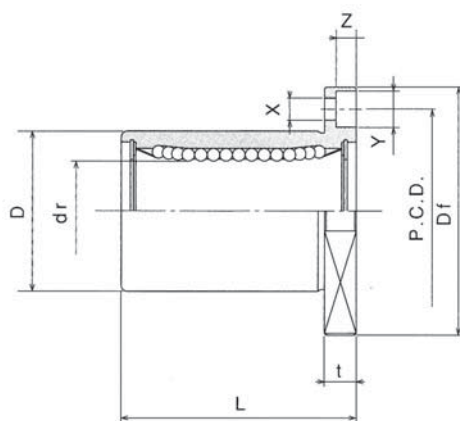
— : plast

Tesnenia obojstranne

Výrobný program

Typ	Ø
LMK-UU	Ø 6 - 50
LMK-AUU	Ø 12 - 50
LMKS-UU	Ø 12 - 40

Typ SMK presné lineárne ložisko



Typ	Počet guľ. okruhov	dr	Rozmery /mm/							Zaťažiteľnosť /N/					
			Tol. μm	D	Tol. μm	L ± 0.3	Df	K	t	P.C.D.	X x Y x Z	Excentricita μm	Dyn. C	Stat. Co	Váha g
SMK 6	4	6	0/-9	12	0/-13	19	28	22	5	20	3,5 x 6 x 3,1	12	206	265	18
SMK 8S	4	8	0/-9	15	0/-13	17	32	25	5	24	3,5 x 6 x 3,1	12	176	216	24
SMK 8	4	8	0/-9	15	0/-13	24	32	25	5	24	3,5 x 6 x 3,1	12	274	392	29
SMK 10	4	10	0/-9	19	0/-16	29	40	30	6	29	4,5 x 7,5 x 4,1	12	372	549	52
SMK 12	4	12	0/-9	21	0/-16	30	42	32	6	32	4,5 x 7,5 x 4,1	12	510	784	57
SMK 13	4	13	0/-9	23	0/-16	32	43	34	6	33	4,5 x 7,5 x 4,1	12	510	784	72
SMK 16	4	16	0/-9	28	0/-16	37	48	37	6	38	4,5 x 7,5 x 4,1	12	774	1180	104
SMK 20	5	20	0/-10	32	0/-19	42	54	42	8	43	5,5 x 9 x 5,1	15	882	1370	145
SMK 25	6	25	0/-10	40	0/-19	59	62	50	8	51	5,5 x 9 x 5,1	15	980	1570	300
SMK 30	6	30	0/-10	45	0/-19	64	74	58	10	60	6,6 x 11 x 6,1	15	1570	2740	375
SMK 35	6	35	0/-12	52	0/-22	70	82	64	10	67	6,6 x 11 x 6,1	20	1670	3140	560
SMK 40	6	40	0/-12	60	0/-22	80	96	75	13	78	9 x 14 x 8,1	20	2160	4020	880
SMK 50	6	50	0/-12	80	0/-22	100	116	92	13	98	9 x 14 x 8,1	20	3820	7940	2000
SMK 60	6	60	0/-15	90	0/-25	110	134	106	18	112	11 x 17 x 11,1	25	4700	10000	2560
SMK 80	6	80	0/-15	120	0/-25	140	164	136	18	142	11 x 17 x 11,1	25	7350	16000	5300
SMK 100	6	100	0/-20	150	0/-29	175	200	170	20	175	14 x 20 x 13,1	30	14100	34800	9900

Príklad objednávky

SMK 20 G UU

Typ ložiska
SMSK : nerezová oceľ
SMK : oceľ

Ø hriadeľa

Materiál kľetky

— : oceľ

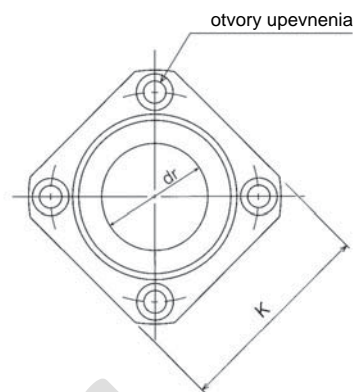
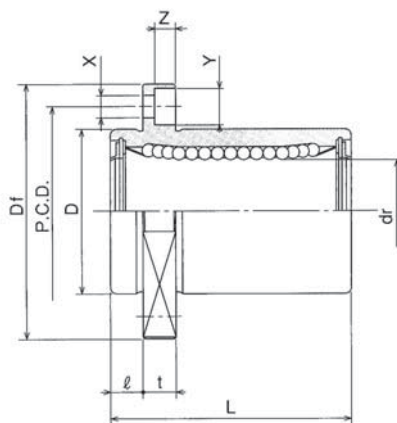
G : plast

Tesnenia obojstranne

Výrobný program

Typ	Ø
SMK-G	Ø 6 - 60
SMK	Ø 6 - 100
SMSK-G	Ø 6 - 60
SMSK	Ø 6 - 60

Typ LMK - E štandardné lineárne ložisko



Typ	Počet guľ. okruhov	dr	D	L	Rozmery /mm/					P.C.D.	X x Y x Z	Zat'aziteľnosť /N/		Váha g
					l	Df	K	t	Dyn. C			Stat. Co		
LMK 10 E	4	10	19	29	6	40	30	6	29	4,5 x 7,5 x 4,1	380	560	52	
LMK 12 E	4	12	21	30	6	42	32	6	32	4,5 x 7,5 x 4,1	520	800	57	
LMK 13 E	4	13	23	32	6	43	34	6	33	4,5 x 7,5 x 4,1	520	800	72	
LMK 16 E	5	16	28	37	6	48	37	6	38	4,5 x 7,5 x 4,1	790	1 200	104	
LMK 20 E	5	20	32	42	8	54	42	8	43	5,5 x 9 x 5,1	900	1 400	145	
LMK 25 E	6	25	40	59	8	62	50	8	51	5,5 x 9 x 5,1	1 000	1 600	300	
LMK 30 E	6	30	45	64	10	74	58	10	60	6,6 x 11 x 6,1	1 600	2 800	375	
LMK 35 E	6	35	52	70	10	82	64	10	67	6,6 x 11 x 6,1	1 700	3 200	560	

Príklad objednávky

LMK 20 UU E

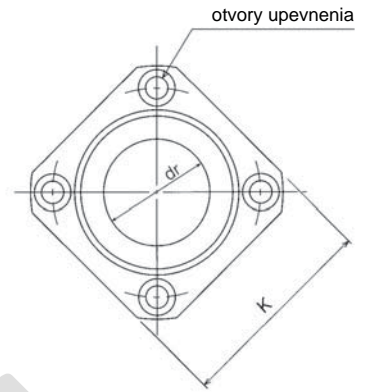
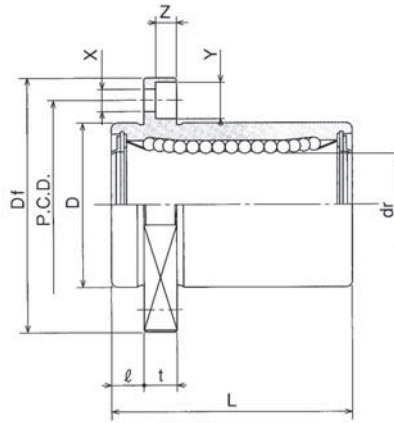
LMK : oceľ

Ø hriadeľa

Tesnenia obojstranne

Štvorcová odsunutá prírubá

Typ SMK - E presné lineárne ložisko



Rozmery /mm/

Typ	Počet guľ. okruhov	dr	Tol. μm	D	Tol. μm	L ± 0.3	ℓ	Df	K	t	P.C.D.	X x Y x Z	Zaťažiteľnosť /N/			
													Excentricita μm	Dyn. C	Stat. Co	Váha g
SMK 6 E	4	6	0/-9	12	0/-13	19	5	28	22	5	20	3,5 x 6 x 3,1	12	206	265	18
SMK 8 E	4	8	0/-9	15	0/-13	24	5	32	25	5	24	3,5 x 6 x 3,1	12	274	392	29
SMK 10 E	4	10	0/-9	19	0/-16	29	6	40	30	6	29	4,5 x 7,5 x 4,1	12	372	549	52
SMK 12 E	4	12	0/-9	21	0/-16	30	6	42	32	6	32	4,5 x 7,5 x 4,1	12	510	784	57
SMK 13 E	4	13	0/-9	23	0/-16	32	6	43	34	6	33	4,5 x 7,5 x 4,1	12	510	784	72
SMK 16 E	4	16	0/-9	28	0/-16	37	6	48	37	6	38	4,5 x 7,5 x 4,1	12	774	1 180	104
SMK 20 E	5	20	0/-10	32	0/-19	42	8	54	42	8	43	5,5 x 9 x 5,1	15	882	1 370	145
SMK 25 E	6	25	0/-10	40	0/-19	59	8	62	50	8	51	5,5 x 9 x 5,1	15	980	1 570	300
SMK 30 E	6	30	0/-10	45	0/-19	64	10	74	58	10	60	6,6 x 11 x 6,1	15	1 570	2 740	375
SMK 35 E	6	35	0/-12	52	0/-22	70	10	82	64	10	67	6,6 x 11 x 6,1	20	1 670	3 140	560
SMK 40 E	6	40	0/-12	60	0/-22	80	13	96	75	13	78	9 x 14 x 8,1	20	2 160	4 020	880
SMK 50 E	6	50	0/-12	80	0/-22	100	13	116	92	13	98	9 x 14 x 8,1	20	3 820	7 940	2 000
SMK 60 E	6	60	0/-15	90	0/-25	110	18	134	106	18	112	11 x 17 x 11,1	25	4 700	10 000	2 560

Príklad objednávky

SMK 20 G UU E

Výrobný program

Typ ložiska
SMSK : nerezová oceľ
SMK : oceľ

Ø hriadeľa

Materiál klietky

— : oceľ

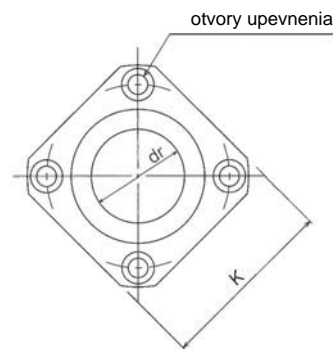
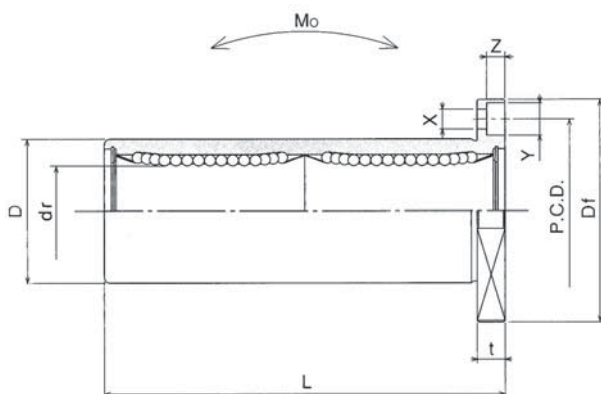
G : plast

Tesnenia obojstranne

Štvorcová odsunutá príruha

Typ	Ø
SMK-GUUE	Ø 6 - 60
SMK-UUE	Ø 6 - 60
SMSK-GUUE	Ø 6 - 30
SMSK-UUE	Ø 6 - 30

Typ LMK - L štandardné lineárne ložisko



Rozmery /mm/

Typ	Počet guľ. okruhov	dr	D	L	Df	K	t	P.C.D.	X x Y x Z	Zaťaženie /N/		Statické momenty	Váha g
										Dyn. C	Stat. Co	Mo N.m	
LMK 8 L	4	8	15	45	32	25	5	24	3,5 x 6 x 3,1	440	800	4,31	43
LMK 10 L	4	10	19	55	40	30	6	29	4,5 x 7,5 x 4,1	600	1 120	7,24	78
LMK 12 L	4	12	21	57	42	32	6	32	4,5 x 7,5 x 4,1	830	1 600	10,9	90
LMK 13 L	4	13	23	61	43	34	6	33	4,5 x 7,5 x 4,1	830	1 600	11,6	108
LMK 16 L	5	16	28	70	48	37	6	38	4,5 x 7,5 x 4,1	1 260	2 400	19,7	165
LMK 20 L	5	20	32	80	54	42	8	43	5,5 x 9 x 5,1	1 430	2 800	26,8	225
LMK 25 L	6	25	40	112	62	50	8	51	5,5 x 9 x 5,1	1 590	3 200	43,4	500
LMK 30 L	6	30	45	123	74	58	10	60	6,6 x 11 x 6,1	2 540	5 600	82,8	590
LMK 35 L	6	35	52	135	82	64	10	67	6,6 x 11 x 6,1	2 700	6 400	110	930
LMK 40 L	6	40	60	151	96	75	13	78	9 x 14 x 8,1	3 500	8 200	147	1 380
LMK 50 L	6	50	80	192	116	92	13	98	9 x 14 x 8,1	6 200	16 220	397	3 400

Príklad objednávky

LMK 20 L UU

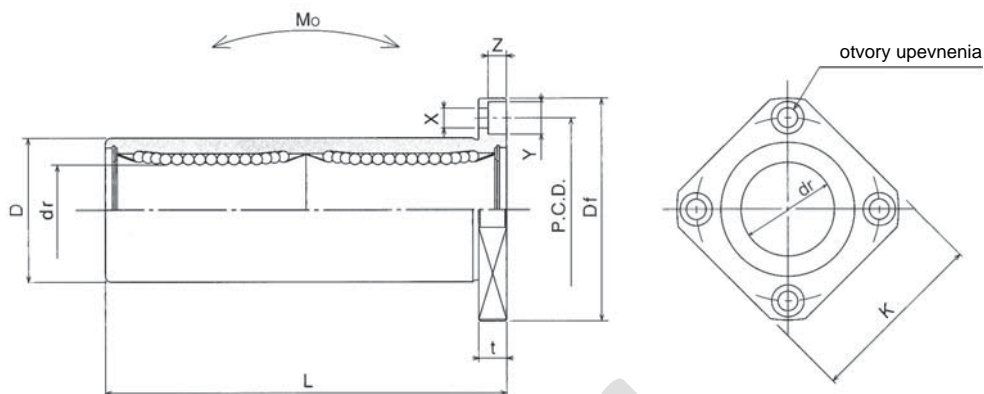
Typ ložiska

Ø hriadeľa

Dvojité

Tesnenia obojstranne

Typ SMK - W presné lineárne ložisko



Typ	Počet guľ. okruhov	dr	Rozmery /mm/							P.C.D.	X x Y x Z	Excentricita µm	Zaťažiteľnosť /N/		Statické momenty Mo N.m	Váha g
			Tol. µm	D	Tol. µm	L +/-0.3	Df	K	t				Dyn. C	Stat. Co		
SMK 6 W	4	6	0/-10	12	0/-13	35	28	22	5	20	3,5 x 6 x 3,1	15	323	530	2,18	25
SMK 8 W	4	8	0/-10	15	0/-13	45	32	25	5	24	3,5 x 6 x 3,1	15	431	784	4,31	43
SMK 10 W	4	10	0/-10	19	0/-16	55	40	30	6	29	4,5 x 7,5 x 4,1	15	588	1 100	7,24	78
SMK 12 W	4	12	0/-10	21	0/-16	57	42	32	6	32	4,5 x 7,5 x 4,1	15	813	1 570	10,9	90
SMK 13 W	4	13	0/-10	23	0/-16	61	43	34	6	33	4,5 x 7,5 x 4,1	15	813	1 570	11,6	108
SMK 16 W	5	16	0/-10	28	0/-16	70	48	37	6	38	4,5 x 7,5 x 4,1	15	1 230	2 350	19,7	165
SMK 20 W	5	20	0/-12	32	0/-19	80	54	42	8	43	5,5 x 9 x 5,1	20	1 400	2 740	26,8	225
SMK 25 W	6	25	0/-12	40	0/-19	112	62	50	8	51	5,5 x 9 x 5,1	20	1 560	3 140	43,4	500
SMK 30 W	6	30	0/-12	45	0/-19	123	74	58	10	60	6,6 x 11 x 6,1	20	2 490	5 490	82,8	590
SMK 35 W	6	35	0/-15	52	0/-22	135	82	64	10	67	6,6 x 11 x 6,1	25	2 650	6 270	110	930
SMK 40 W	6	40	0/-15	60	0/-22	151	96	75	13	78	9 x 14 x 8,1	25	3 430	8 040	147	1 380
SMK 50 W	6	50	0/-15	80	0/-22	192	116	92	13	98	9 x 14 x 8,1	25	6 080	15 900	397	3 400
SMK 60 W	6	60	0/-20	90	0/-25	209	134	106	18	112	11 x 17 x 11,1	30	7 550	20 000	530	4 060

Príklad objednávky

SMK 20 G W UU

Typ ložiska
SMSK : nerezová oceľ
SMK : oceľ

Ø hriadeľ

Materiál kľetky

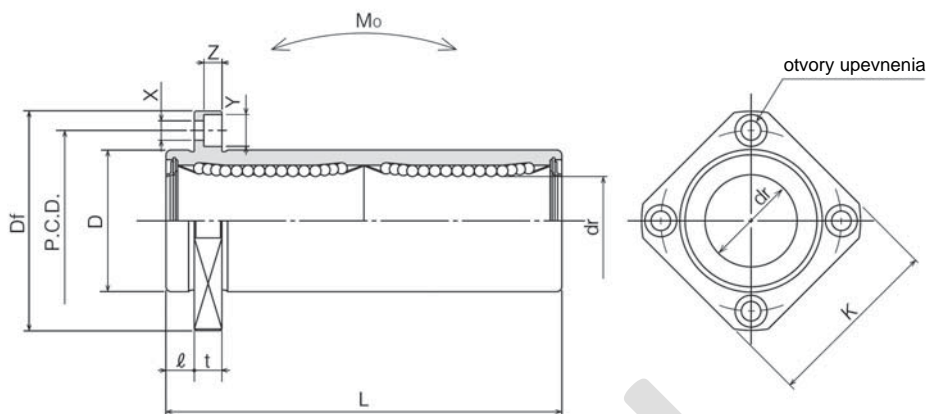
— : oceľ

G : plast

Dvojité

Tesnenia obojstranne

Typ LMK - LE štandardné lineárne ložisko



Typ	Počet guľ. okruhov	Rozmery /mm/									Zaťaženie /N/		Statické momenty	Váha g
		dr	D	L	ℓ	Df	K	t	P.C.D.	X x Y x Z	Dyn. C	Stat. Co	Mo N.m	
LMK 12 LE	4	12	21	57	6	42	32	6	32	4,5 x 7,5 x 4,1	813	1570	10,9	90
LMK 16 LE	5	16	28	70	6	48	37	6	38	4,5 x 7,5 x 4,1	1230	2350	19,7	165
LMK 20 LE	5	20	32	80	8	54	42	8	43	5,5 x 9 x 5,1	1400	2740	26,8	225
LMK 25 LE	6	25	40	112	8	62	50	8	51	5,5 x 9 x 5,1	1560	3140	43,4	500
LMK 30 LE	6	30	45	123	10	74	58	10	60	6,6 x 11 x 6,1	2490	5490	82,8	590
LMK 35 LE	6	35	52	135	10	82	64	10	67	6,6 x 11 x 6,1	2650	6270	110	930
LMK 40 LE	6	40	60	151	13	96	75	13	78	9 x 14 x 8,1	3430	8040	147	1 380

Príklad objednávky

LMK 25 L UU E

Typ ložiska

Plastová vnútorná kľetka

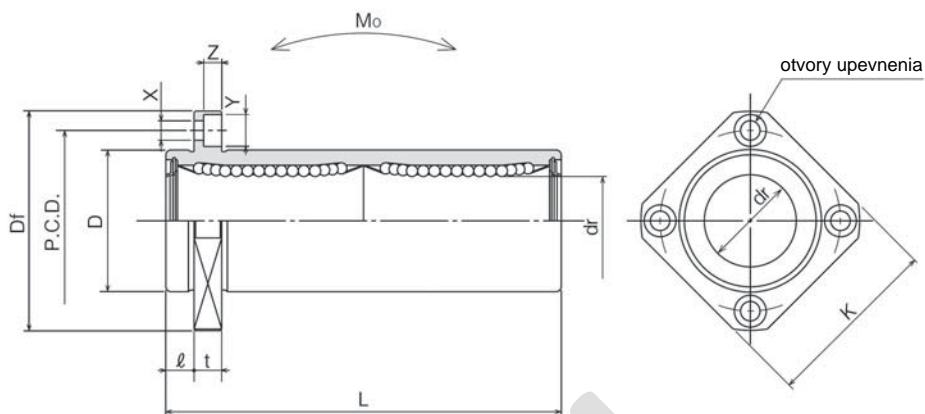
Ø hriadeľa

Dvojité

Tesnenia obojstranne

Štvorcová odsunutá prírubica

Typ SMK - WE presné lineárne ložisko



Typ	Počet guľ. okruhov	dr	Rozmery /mm/										Zaťaženia /N/		Statické momenty Mo N.m	Váha g	
			Tol. µm	D	Tol. µm	L +/-0.3	ℓ	Df	K	t	P.C.D.	X x Y x Z	Excentricita µm	Dyn. C			Stat. Co
SMK 6 WE	4	6	0/-10	12	0/-13	35	5	28	22	5	20	3,5 x 6 x 3,1	15	323	530	2,18	25
SMK 8 WE	4	8	0/-10	15	0/-13	45	5	32	25	5	24	3,5 x 6 x 3,1	15	431	784	4,31	43
SMK 10 WE	4	10	0/-10	16	0/-16	55	6	40	30	6	29	4,5 x 7,5 x 4,1	15	588	1 100	7,24	78
SMK 12 WE	4	12	0/-10	21	0/-16	57	6	42	32	6	32	4,5 x 7,5 x 4,1	15	813	1 570	10,9	90
SMK 13 WE	4	13	0/-10	23	0/-16	61	6	43	34	6	33	4,5 x 7,5 x 4,1	15	813	1 570	11,6	108
SMK 16 WE	5	16	0/-10	28	0/-16	70	6	48	37	6	38	4,5 x 7,5 x 4,1	15	1 230	2 350	19,7	165
SMK 20 WE	5	20	0/-12	32	0/-19	80	8	54	42	8	43	5,5 x 9 x 5,1	20	1 400	2 740	26,8	225
SMK 25 WE	6	25	0/-12	40	0/-19	112	8	62	50	8	51	5,5 x 9 x 5,1	20	1 560	3 140	43,4	500
SMK 30 WE	6	30	0/-12	45	0/-19	123	10	74	58	10	60	6,6 x 11 x 6,1	20	2 490	5 490	82,8	590
SMK 35 WE	6	35	0/-15	52	0/-22	135	10	82	64	10	67	6,6 x 11 x 6,1	25	2 650	6 270	110	930
SMK 40 WE	6	40	0/-15	60	0/-22	151	13	96	75	13	78	9 x 14 x 8,1	25	3 430	8 040	147	1 380
SMK 50 WE	6	50	0/-15	80	0/-22	192	13	116	92	13	98	9 x 14 x 8,1	25	6 080	15 900	397	3 400
SMK 60 WE	6	60	0/-15	80	0/-22	200	13	124	100	13	110	11 x 17 x 11,1	25	7 550	20 000	500	4 000

Príklad objednávky

SMK 25 G W UU E

Typ ložiska

SMSK : nerezová oceľ

Ø hriadeľa

Vnútrotná klietka

— : biela oceľ

G : plast

Dvojité

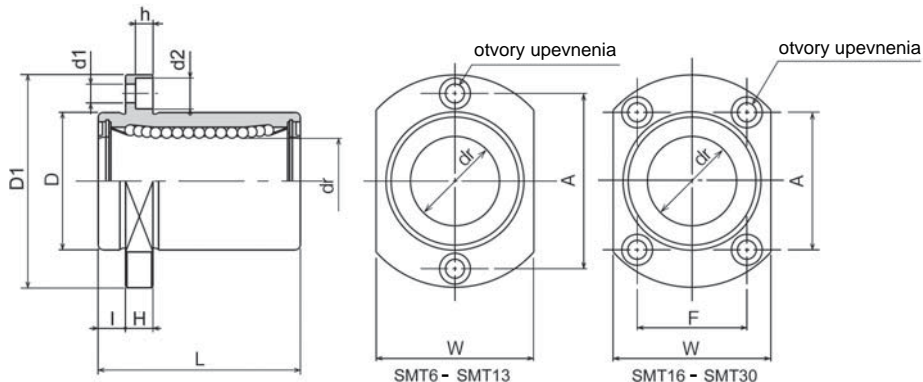
Tesnenia obojstranne

Štvorcová posunutá prírubica

Výrobný program

Typ	Ø
SMK-WE	Ø 6 - 60
SMSK-WE	Ø 6 - 30
SMK-GWE	Ø 6 - 60
SMSK-GWE	Ø 6 - 30

Typ LMT - E štandardné lineárne ložisko



Typ	Počet guľ. okruhov	dr	Rozmery /mm/										Zaťažiteľnosť /N/			Váha g	
			Tol. μm	D	Tol. μm	L ± 0.3	I	D ₁	W	H	A	F	d ₁ x d ₂ x h	Excentricita μm	Dyn. C		Stat. Co
LMT 6 E	4	6	0/-9	12	0/-13	19	5	28	18	5	20	-	3,5 x 6 x 3,1	12	206	265	21
LMT 8 E	4	8	0/-9	15	0/-13	24	5	32	21	5	24	-	3,5 x 6 x 3,1	12	274	392	33
LMT 10 E	4	10	0/-9	19	0/-16	29	6	40	25	6	29	-	4,5 x 7,5 x 4,1	12	372	549	64
LMT 12 E	4	12	0/-9	21	0/-16	30	6	42	27	6	32	-	4,5 x 7,5 x 4,1	12	510	784	68
LMT 13 E	4	13	0/-9	23	0/-16	32	6	43	29	6	33	-	4,5 x 7,5 x 4,1	12	510	784	81
LMT 16 E	5	16	0/-9	28	0/-16	37	6	48	34	6	31	22	4,5 x 7,5 x 4,1	12	774	1 180	112
LMT 20 E	5	20	0/-10	32	0/-19	42	8	54	38	8	36	24	5,5 x 9 x 5,1	15	882	1 370	167
LMT 25 E	6	25	0/-10	40	0/-19	59	8	62	46	8	40	32	5,5 x 9 x 5,1	15	980	1 570	325
LMT 30 E	6	30	0/-10	45	0/-19	64	10	74	51	10	49	35	6,6 x 11 x 6,1	15	1 570	2 740	388

Príklad objednávky

LMT 20 UU E

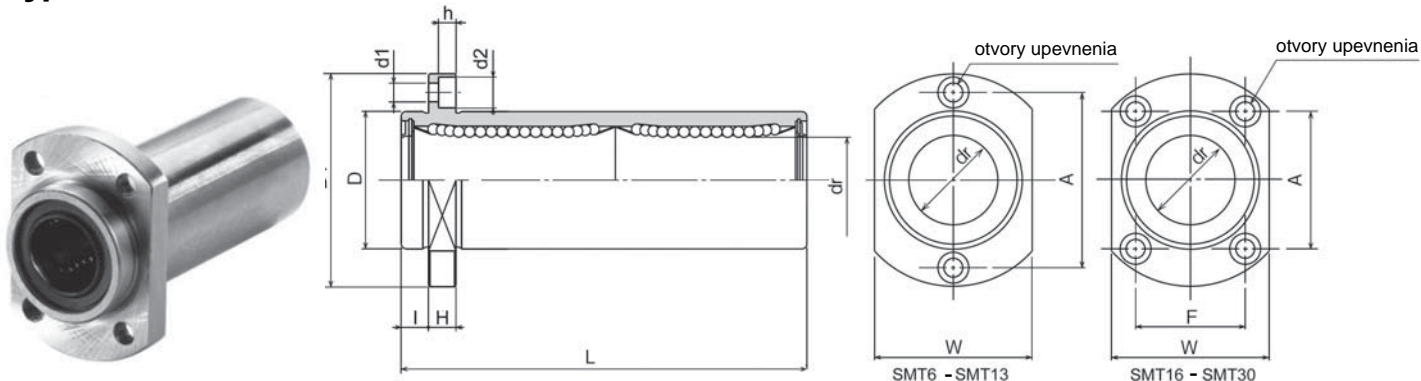
LMT : oceľ

Ø hriadeľa

Tesnenia obojstranne

Štvorcová posunutá prírubá

Typ LMT - LE štandardné lineárne ložisko



Typ	Počet guľ. okruhov	dr	Rozmery /mm/											Excentricita μm	Zaťaženie /N/		Statické momenty Mo N.m	Váha g			
			Tol. μm	Tol. μm	L ± 0.3	I	D	W	H	A	F	d	x		d	x			Dyn. C	Stat. Co	
LMT 6 LE	4	6	0/-10	12	0/-13	35	5	28	18	5	20	-	3,5	6	x	3,1	15	323	530	2,18	28
LMT 8 LE	4	8	0/-10	15	0/-13	45	5	32	21	5	24	-	3,5	6	x	3,1	15	431	784	4,31	47
LMT 10 LE	4	10	0/-10	19	0/-16	55	6	40	25	6	29	-	4,5	7,5	x	4,1	15	588	1 100	7,24	90
LMT 12 LE	4	12	0/-10	21	0/-16	57	6	42	27	6	32	-	4,5	7,5	x	4,1	15	813	1 570	10,9	102
LMT 13 LE	4	13	0/-10	23	0/-16	61	6	43	29	6	33	-	4,5	7,5	x	4,1	15	813	1 570	11,6	123
LMT 16 LE	5	16	0/-10	28	0/-16	70	6	48	34	6	31	22	4,5	7,5	x	4,1	15	1 230	2 350	19,7	182
LMT 20 LE	5	20	0/-12	32	0/-19	80	8	54	38	8	36	24	5,5	9	x	5,1	20	1 400	2 740	26,8	247
LMT 25 LE	6	25	0/-12	40	0/-19	112	8	62	46	8	40	32	5,5	9	x	5,1	20	1 560	3 140	43,4	525

Príklad objednávky

LMT 20 L UU E

LMT : oceľ

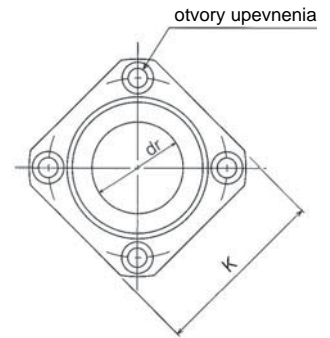
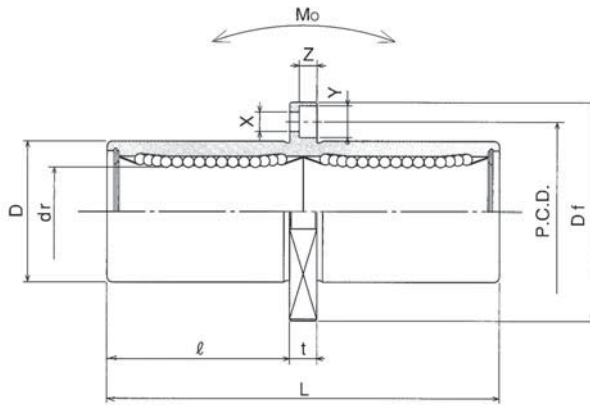
Ø hriadeľa

Dvojité

Tesnenia obojstranne

Štvorcová posunutá príruha

Typ LMKC štandardné lineárne ložisko



Rozmery /mm/

Typ	Počet guľ. okruhov	dr	D	L	l	Df	K	t	P.C.D.	X x Y x Z	Zaťažiteľnosť /N/		Statické momenty Mo N.m	Váha g
											Dyn. C	Stat. Co		
LMKC 6	4	6	12	35	15	28	22	5	20	3,5 x 6 x 3,1	330	540	2,18	25
LMKC 8	4	8	15	45	20	32	25	5	24	3,5 x 6 x 3,1	440	800	4,31	43
LMKC 10	4	10	19	55	24,5	40	30	6	29	4,5 x 7,5 x 4,1	600	1 120	7,24	78
LMKC 12	4	12	21	57	25,5	42	32	6	32	4,5 x 7,5 x 4,1	830	1 600	10,9	90
LMKC 13	4	13	23	61	27,5	43	34	6	33	4,5 x 7,5 x 4,1	830	1 600	11,6	108
LMKC 16	5	16	28	70	32	48	37	6	38	4,5 x 7,5 x 4,1	1 260	2 400	19,7	165
LMKC 20	5	20	32	80	36	54	42	8	43	5,5 x 9 x 5,1	1 430	2 800	26,8	225
LMKC 25	6	25	40	112	52	62	50	8	51	5,5 x 9 x 5,1	1 590	3 200	43,4	500
LMKC 30	6	30	45	123	56,5	74	58	10	60	6,6 x 11 x 6,1	2 540	5 600	82,8	590
LMKC 35	6	35	52	135	62,5	82	64	10	67	6,6 x 11 x 6,1	2 700	6 400	110	930
LMKC 40	6	40	60	151	69	96	75	13	78	9 x 14 x 8,1	3 500	8 200	147	1 380
LMKC 50	6	50	80	192	89,5	116	92	13	98	9 x 14 x 8,1	6 200	16 220	397	3 400

Príklad objednávky

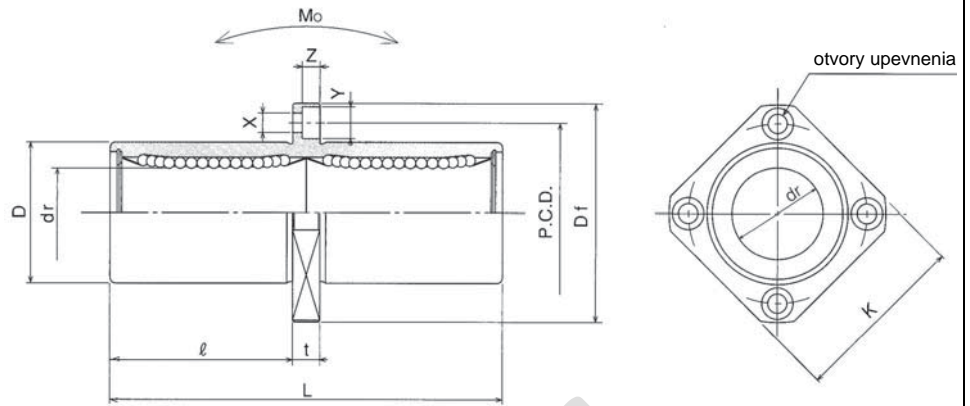
LMKC 20 UU

Typ ložiska

Ø hriadeľa

Tesnenia obojstranne

Typ SMKC presné lineárne ložisko



Typ	Počet guľ. okruhov	dr	Rozmery /mm/										Zat'azenie /N/		Statické momenty Mo N.m	Váha g	
			Tol. μm	D	Tol. μm	L ± 0.3	ℓ	Df	K	t	P.C.D.	X x Y x Z	Excentricita μm	Dyn. C			Stat. Co
SMKC 6	4	6	0/-10	12	0/-13	35	15	28	22	5	20	3,5 x 6 x 3,1	15	323	530	2,18	25
SMKC 8	4	8	0/-10	15	0/-13	45	20	32	25	5	24	3,5 x 6 x 3,1	15	431	784	4,31	43
SMKC 10	4	10	0/-10	19	0/-16	55	24,5	40	30	6	29	4,5 x 7,5 x 4,1	15	588	1 100	7,24	78
SMKC 12	4	12	0/-10	21	0/-16	57	25,5	42	32	6	32	4,5 x 7,5 x 4,1	15	813	1 570	10,9	90
SMKC 13	4	13	0/-10	23	0/-16	61	27,5	43	34	6	33	4,5 x 7,5 x 4,1	15	813	1 570	11,6	108
SMKC 16	4	16	0/-10	28	0/-16	70	32	48	37	6	38	4,5 x 7,5 x 4,1	15	1 230	2 350	19,7	165
SMKC 20	5	20	0/-12	32	0/-19	80	36	54	42	8	43	5,5 x 9 x 5,1	20	1 400	2 740	26,8	225
SMKC 25	6	25	0/-12	40	0/-19	112	52	62	50	8	51	5,5 x 9 x 5,1	20	1 560	3 140	43,4	500
SMKC 30	6	30	0/-12	45	0/-19	123	56,5	74	58	10	60	6,6 x 11 x 6,1	20	2 490	5 490	82,8	590
SMKC 35	6	35	0/-15	52	0/-22	135	62,5	82	64	10	67	6,6 x 11 x 6,1	25	2 650	6 270	110	930
SMKC 40	6	40	0/-15	60	0/-22	151	69	96	75	13	78	9 x 14 x 8,1	25	3 430	8 040	147	1 380
SMKC 50	6	50	0/-15	80	0/-22	192	89,5	116	92	13	98	9 x 14 x 8,1	25	6 080	15 900	397	3 400
SMKC 60	6	60	0/-20	90	0/-25	209	95,5	134	106	18	112	11 x 17 x 11,1	30	7 550	20 000	530	4 060

Príklad objednávky

SMKC 20 G UU

Typ ložiska
 SMSKC : nerezová oceľ
 SMKC : oceľ

Ø hriadeľa

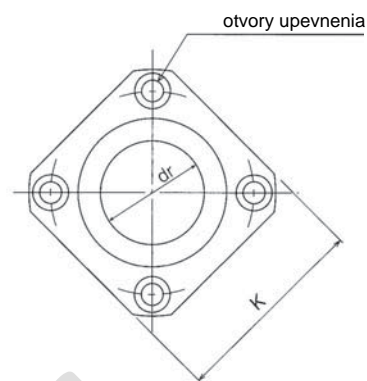
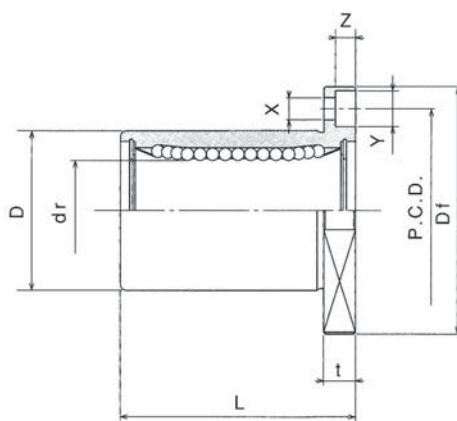
Materiál kletky

— : oceľ

G : plast

Tesnenia obojstranne

Typ LWK štandardné lineárne ložisko



Rozmery /coll – inch – palec/

Typ	Počet guľ. okruhov	dr inch mm	D inch mm	L inch mm	Df inch mm	K inch mm	t inch mm	P.C.D. inch mm	X x Y x Z inch mm	Zaťaženie /N/		Statické momenty	Váha g
										Dyn. C	Stat. Co	Mo N.m	
LWK 4	4	0,2500 6,350	0,5000 12,700	0,7500 19,050	1,2500 31,750	1,0000 25,400	0,2190 5,556	0,8750 22,225	0,1560 x 0,2500 x 0,1410 3,969 x 6,350 x 3,572	210	270	25	1/4 6,350
LWK 6	4	0,3750 9,525	0,6250 15,875	0,8750 22,225	1,5000 38,100	1,2500 31,750	0,2500 6,350	1,0620 26,988	0,1875 x 0,2970 x 0,1720 4,763 x 7,541 x 4,366	230	320	32	3/8 9,525
LWK 8	4	0,5000 12,700	0,8750 22,225	1,2500 31,750	1,7500 44,450	1,3750 34,925	0,2500 6,350	1,3120 33,338	0,1875 x 0,2970 x 0,1720 4,763 x 7,541 x 4,366	520	800	68	1/2 12,700
LWK 10	4	0,6250 15,875	1,1250 28,575	1,5000 38,100	2,0000 50,800	1,5000 38,100	0,2500 6,350	1,5620 39,688	0,1875 x 0,2970 x 0,1720 4,763 x 7,541 x 4,366	790	1200	124	5/8 15,875
LWK 12	4	0,7500 19,050	1,2500 31,250	1,6250 41,275	2,1875 55,563	1,6875 42,863	0,3125 7,938	1,7180 43,660	0,2187 x 0,3440 x 0,2030 5,556 x 8,731 x 5,159	880	1400	150	3/4 19,050
LWK 16	5	1,0000 25,400	1,5625 39,688	2,2500 57,150	2,5000 63,500	2,0000 50,800	0,3125 7,938	2,0310 51,594	0,2187 x 0,3440 x 0,2030 5,556 x 8,731 x 5,159	1 000	1 600	280	1 25,400
LWK 20	5	1,2500 31,750	2,0000 50,800	2,6250 66,675	3,1250 79,375	2,5000 63,500	0,3750 9,525	2,5625 65,088	0,2812 x 0,4060 x 0,2656 7,144 x 10,319 x 6,747	1 600	2 800	580	1 1/4 31,750
LWK 24	6	1,5000 38,100	2,3750 60,325	3,0000 76,200	3,7500 95,250	3,0000 76,200	0,5000 12,700	3,0625 77,788	0,3440 x 0,5000 x 0,3280 8,731 x 12,700 x 8,334	2 220	4 100	930	1 1/2 38,100
LWK 32	6	2,0000 50,800	3,0000 76,200	4,0000 101,600	4,3750 111,125	3,5000 88,900	0,5000 12,700	3,6875 93,662	0,3440 x 0,5000 x 0,3280 8,731 x 12,700 x 8,334	3 900	8 100	1,580	2 50,800

Príklad objednávky

LWK 24 UU

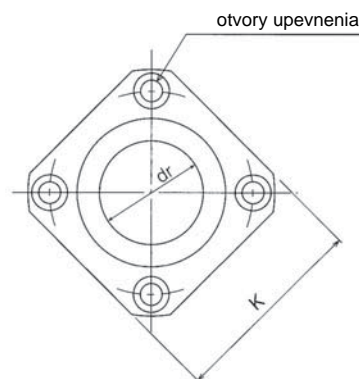
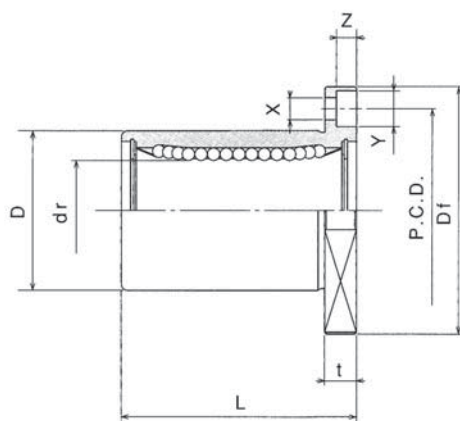
Typ ložiska

LWK : oceľ

Ø hriadeľa

Tesnenia obojstranne

Typ SWK presné lineárne ložisko



Rozmery /coll – inch – palec/

Typ	Počet guf. okruhov	dr		D		L +/-0,12 inch +/-0,3 mm	Df	t	K	P.C.D.	X x Y x Z	Excen- tricitá	Kolmost' µm	Zaťaženie N		Váha g	Priemer hriadeľa inch µm
		inch	Tol. µm	inch	Tol. µm									Dyn. C	Stat. Co		
SWK 4	4	0,2500 6,350	0/-0,00040 0/-9	0,5000 12,700	0/-0,00050 0/-13	0,7500 19,050	1,2500 31,750	0,2190 5,556	1,0000 25,400	0,8750 22,225	0,1560 x 0,2500 x 0,1410 3,969 x 6,350 x 3,572	0,0005 12	0,0005 12	206	265	25	1/4 6,350
SWK 6	4	0,3750 9,525	0/-0,00040 0/-9	0,6250 15,875	0/-0,00065 0/-16	0,8750 22,225	1,500 38,100	0,2500 6,350	1,2500 31,750	1,0620 26,988	0,1875 x 0,2970 x 0,1720 4,763 x 7,541 x 4,366	0,0005 12	0,0005 12	225	314	32	3/8 9,525
SWK 8	4	0,5000 12,700	0/-0,00040 0/-9	0,8750 22,225	0/-0,00065 0/-16	1,2500 31,750	1,7500 44,450	0,2500 6,350	1,3750 34,925	1,3120 33,338	0,1875 x 0,2970 x 0,1720 4,763 x 7,541 x 4,366	0,0005 12	0,0005 12	510	784	68	1/2 12,700
SWK 10	4	0,6250 15,875	0/-0,00040 0/-9	1,1250 28,575	0/-0,00065 0/-16	1,5000 38,100	2,0000 50,800	0,2500 6,350	1,5000 38,100	1,5620 39,688	0,1875 x 0,2970 x 0,1720 4,763 x 7,541 x 4,366	0,0005 12	0,0005 12	774	1 180	124	5/8 15,875
SWK 12	5	0,7500 19,050	0/-0,00040 0/-10	1,2500 31,750	0/-0,00075 0/-19	1,6250 41,275	2,1875 55,563	0,3125 7,938	1,6875 42,863	1,7180 43,660	0,2187 x 0,3440 x 0,2030 5,556 x 8,731 x 5,159	0,0006 15	0,0006 15	862	1 370	150	3/4 19,050
SWK 16	6	1,0000 25,400	0/-0,00040 0/-10	1,5625 39,688	0/-0,00075 0/-19	2,2500 57,150	2,5000 63,500	0,3125 7,938	2,0000 50,800	2,0310 51,594	0,2187 x 0,3440 x 0,2030 5,556 x 8,731 x 5,159	0,0006 15	0,0006 15	980	1 570	280	1 25,400
SWK 20	6	1,2500 31,750	0/-0,00050 0/-12	2,0000 50,800	0/-0,00090 0/-22	2,6250 66,675	3,1250 79,375	0,3750 9,525	2,5000 63,500	2,5625 65,088	0,2812 x 0,4060 x 0,2656 7,144 x 10,319 x 6,747	0,0008 20	0,0008 20	1 570	2 740	580	1 1/4 31,750
SWK 24	6	1,5000 38,100	0/-0,00050 0/-12	2,3750 60,325	0/-0,00090 0/-22	3,0000 76,200	3,7500 92,250	0,5000 12,700	3,0000 76,200	3,0625 77,788	0,3440 x 0,5000 x 0,3280 8,731 x 12,700 x 8,334	0,0008 20	0,0008 20	2 180	4 020	930	1 1/2 38,100
SWK 32	6	2,0000 50,800	0/-0,00050 0/-12	3,0000 76,200	0/-0,00100 0/-25	4,0000 101,600	4,3750 111,125	0,5000 12,700	3,5000 88,900	3,6875 93,662	0,3440 x 0,5000 x 0,3280 8,731 x 12,700 x 8,334	0,0010 25	0,0010 25	3 820	7 940	1,580	2 50,800
SWK 40	6	2,5000 63,500	0/-0,00060 0/-15	3,7500 95,250	0/-0,00100 0/-25	5,0000 127,000	5,3750 136,525	0,7500 19,050	4,3750 111,125	4,5625 115,887	0,4062 x 0,6250 x 0,3750 10,319 x 15,875 x 9,525	0,0010 25	0,0010 25	4 700	10 000	3 200	2 1/2 63,500
SWK 48	6	3,0000 76,200	0/-0,00060 0/-15	4,5000 114,300	0/-0,00100 0/-25	6,0000 152,400	6,1250 155,575	0,7500 19,050	5,0000 127,000	5,3125 134,937	0,4062 x 0,6250 x 0,3750 10,319 x 15,875 x 9,525	0,0010 25	0,0010 25	7 350	16 000	5 000	3 76,200
SWK 64	6	4,0000 101,600	0/-0,00080 0/-20	6,0000 152,400	0/-0,00115 0/-29	8,0000 203,200	8,0000 203,200	0,8750 22,225	6,7500 171,450	7,0000 177,800	0,5000 x 0,7125 x 0,5000 12,700 x 18,097 x 12,700	0,0012 30	0,0012 30	14 100	34 800	11 300	4 101,600

Príklad objednávky

SWK 20 G UU

Typ ložiska
SWSK : nerezová oceľ
SWK : oceľ

Ø hriadeľa

Materiál klietky

— : oceľ

G : plast

Tesnenia obojstranne

Výrobný program

Typ	Ø
SWK-G	Ø 4 - 32
SWK	Ø 4 - 64
SWSK-G	Ø 4 - 32
SWSK	Ø 4 - 32