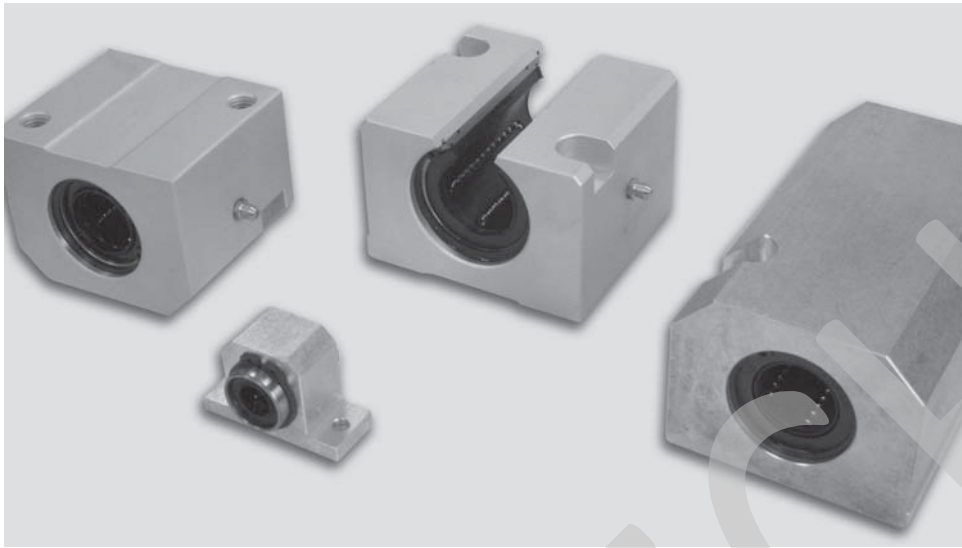


Lineárne ložiská v domcoch



Domce pre osadenie lineárnych ložísk sú vyrobené z hliníka, alebo z liatiny. Ložiská majú nízky koeficient trenia, čím sú vhodné pre nasadenie v rôznych typoch aplikácií. Tieto ložiskové jednotky sú cenovo veľmi výhodné a vhodné pre realizáciu rôznych aplikácií s použitím lineárnych pohybov.

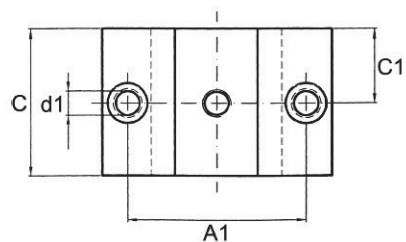
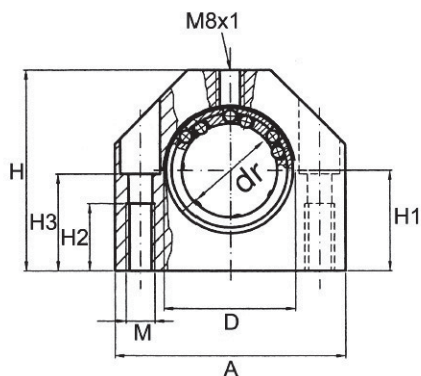
Domčeky pre lineárne ložiská sú stavané pre ložiská jednoduché a dvojité vo verzii otvorenej, uzavretej, alebo s nastaviteľnou vôľou.

Sortiment delíme do dvoch skupín :

Presné ložiská pre použitie s požiadavkami kladenými na vysokú presnosť chodu.

Štandardné ložiská, ktoré optimalizujú pomer kvality a ceny pri zachovaní dostatočných presností.

Typ SA



Rozmery /mm/

Typ	dr	D	A	C	H	A1 +/-0,15	C1	H1 +0,010/-0,02	H2	H3	M	d1
SA 12 KHPP -	12	19	40	28	33	29	14	17	11	16	M5	4,3
SA 16 KHPP -	16	24	45	30	38	34	15	19	11	18	M5	4,3
SA 20 KHPP -	20	28	53	30	45	40	15	23	13	22	M6	5,3
SA 25 KHPP -	25	35	62	40	54	48	20	27	18	26	M8	6,6
SA 30 KHPP -	30	40	67	50	60	53	25	30	18	29	M8	6,6
SA 40 KHPP -	40	52	87	60	76	69	30	39	22	38	M10	8,4
SA 50 KHPP -	50	62	103	70	92	82	35	47	26	46	M12	10,5

Príklad objednávky

SA 20 KHPP AS

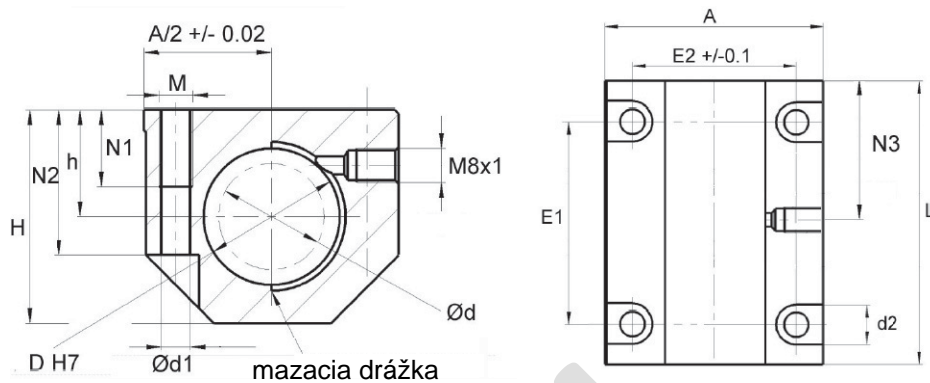
Typ domca

Priemer hriadeľa

Typ Lineárneho ložiska

Otvor pre domazanie

Typ NSTA



Rozmery /mm/

Typ	Ød	D	A	H	h +0,01/-0,02	L	E1 +/-0,15	E2	N3	N1	N2	d1	M	Váha g
NSTA 12 KHPP -	12	19	40	33	17	60	35	29	30	11	16	4,3	M5	180
NSTA 16 KHPP -	16	24	45	38	19	65	40	34	32,5	11	18	4,3	M5	270
NSTA 20 KHPP -	20	28	53	45	23	65	45	40	32,5	13	22	5,3	M6	320
NSTA 25 KHPP -	25	35	62	54	27	85	55	48	42,5	18	26	6,6	M8	660
NSTA 30 KHPP -	30	40	67	60	30	105	70	53	52,5	18	29	6,6	M8	950
NSTA 40 KHPP -	40	52	87	76	39	125	85	69	62,5	22	38	8,4	M10	1 820
NSTA 50 KHPP -	50	62	103	92	47	145	100	82	72,5	26	46	10,5	M12	2 520

Príklad objednávky

NSTA 20 KHPP AS

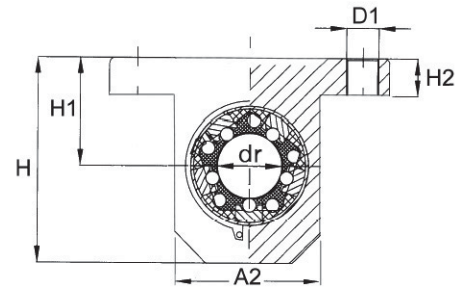
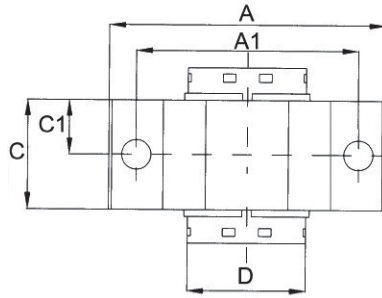
Typ domca

Priemer hriadeľa

Typ lineárneho ložiska

Otvor pre domazanie

Typ S2B



Rozmery /mm/

Typ	dr	D	H	C	A	A1 ±0,15	C1	H1 ±0,015	H2	A2	D1	Váha g
S2B 12 -	12	22	35	20	52	42	10	18	6	30	5,3	90
S2B 16 -	16	26	40,5	22	56	46	11	22	7	34	5,3	120
S2B 20 -	20	32	48	28	70	58	14	25	8	40	6,4	250
S2B 25 -	25	40	58	40	80	68	20	30	10	50	6,4	490
S2B 30 -	30	47	67	48	88	76	24	35	10	58	6,4	780
S2B 40 -	40	62	85	56	108	94	28	45	12	74	8,4	1 280
S2B 50 -	50	75	100	72	135	116	36	50	12	96	10,5	1 700

Príklad objednávky

S2B 20 LME

Typ domca

Priemer hriadeľa

Typ lineárneho ložiska

• Verzia štandard

LME Klietka z plastu
 LMEA Klietka z ocele
 LMES Klietka z nerez
 SBE Naklápacie

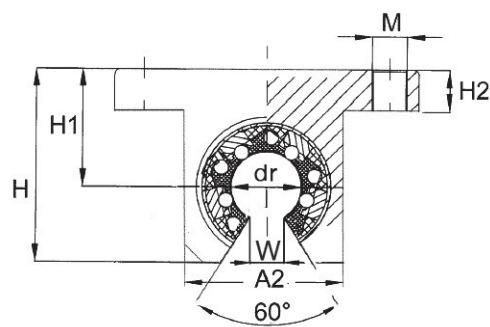
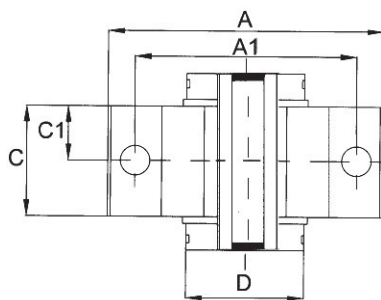
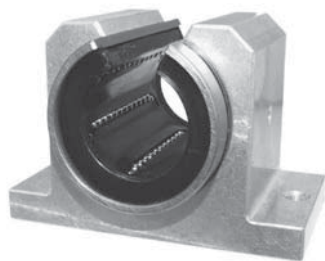
• Verzia presná

KBG Klietka z plastu
 KB Klietka z ocele
 KBSG Klietka z nerez
 TK Naklápacie

• Kízne ložisko

FM

Typ S20



Rozmery /mm/

Typ	dr	D	H	C	A	A1 +/-0,15	C1	H1 +/-0,015	H2	W	A2	M	Váha g
S20 12 -	12	22	28	20	52	42	10	18	6	7	30	5,3	60
S20 16 -	16	26	33,5	22	56	46	11	22	7	9,4	34	5,3	90
S20 20 -	20	32	42	28	70	58	14	25	8	10	40	6,4	210
S20 25 -	25	40	51	40	80	68	20	30	10	12,5	50	6,4	340
S20 30 -	30	47	60	48	88	76	24	35	10	12,5	58	6,4	710
S20 40 -	40	62	77	56	108	94	28	45	12	16,8	74	8,4	1 190
S20 50 -	50	75	93	72	135	116	36	50	12	21	96	10,5	1 600

Príklad objednávky

S20 20 LME

Typ domca

Priemer hriadeľa

Typ lineárneho ložiska

• Verzia štandard

LME Klietka z plastu
 LMEA Klietka z ocele
 LMES Klietka z nerez
 SBE Naklápacie

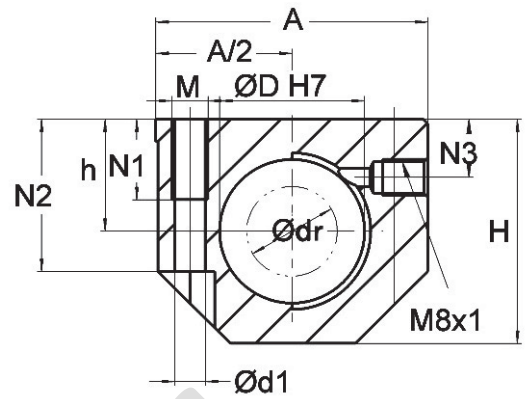
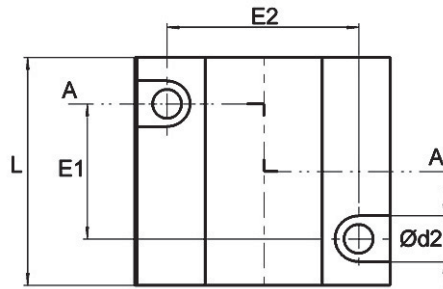
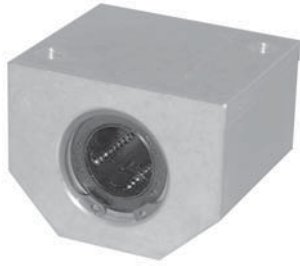
• Verzia presná

KBG Klietka z plastu
 KB Klietka z ocele
 KBSG Klietka z nerez
 TK Naklápacie

• Kízne ložisko

FM

Typ NSB



Rozmery /mm/

Typ	dr	D	H	h +0,01/-0,02	A	L +0,3	N1	N2	N3	E1 +/-0,2	E2 +/-0,2	d1	d2	M	Váha g
NSB 8 - -	8	16	28	13	35	32	10	14	8	20	25	3,3	6	4	70
NSB 12 - -	12	22	35	18	43	39	13	25	10	23	32	4,2	8	5	130
NSB 16 - -	16	26	42	22	53	43	13	30	12	26	40	5,2	10	6	200
NSB 20 - -	20	32	50	25	60	54	18	34	13	32	45	6,8	11	8	340
NSB 25 - -	25	40	60	30	78	67	22	40	15	40	60	8,6	15	10	650
NSB 30 - -	30	47	70	35	87	79	22	48	16	45	68	8,6	15	10	970
NSB 40 - -	40	62	90	45	108	91	26	60	20	58	86	10,3	18	12	1 800
NSB 50 - -	50	75	105	50	132	113	34	91,5	20	50	108	14,25	20	16	2 200

Príklad objednávky

NSB 20 LME AS

Typ domca

Priemer hriadeľa

Typ lieneárneho ložiska

• Verzia štandard

LME Klietka z plastu
LMEA Klietka z ocele
LMES Klietka z nerez
SBE Naklápacie

• Verzia presná

KBG Klietka z plastu
KB Klietka z ocele
KBSG Klietka z nerez
TK Naklápacie

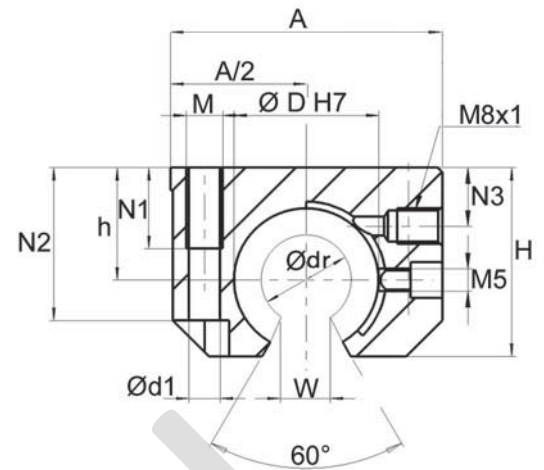
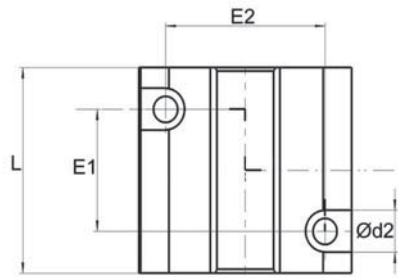
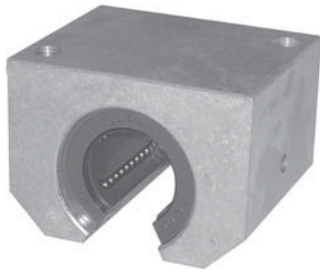
• Kízne ložisko

FM

Otvor na domazanie

Verzie AS : s púzdrami typu LME-UUAS, TK a SBE

Typ NSO



Rozmery /mm/

Typ	Ø dr	Ø D	H	h	A	L	E1	E2	N1	N2	N3	Ø d1	Ø d2	M	W	Váha g
NSO 12 - -	12	22	28	18	43	39	23	32	11	23,5	8	4,2	8	M5	7	110
NSO 16 - -	16	26	35	22	53	43	26	40	13	30	12	5,2	10	M6	9,4	170
NSO 20 - -	20	32	42	25	60	54	32	45	18	34	13	6,8	11	M8	10,2	300
NSO 25 - -	25	40	51	30	78	67	40	60	22	40	15	8,6	15	M10	12,5	570
NSO 30 - -	30	47	60	35	87	79	45	68	22	48	16	8,6	15	M10	13,9	860
NSO 40 - -	40	62	77	45	108	91	58	86	26	60	20	10,3	18	M12	18	1 600
NSO 50 - -	50	75	88	50	132	113	50	108	34	66,5	20	14,25	20	M16	22,5	1 900

NSO 12 a 50 iba s púzdrami TK et SBE

Príklad objednávky

NSO 20 LME AS

Typ domca

Priemer hriadeľa

Typ lineárneho ložiska

• Verzia štandard

LME Klietka z plastu
LMEA Klietka z ocele
LMES Klietka z nerez
SBE Naklápacie

• Verzia presná

KBG Klietka z plastu
KB Klietka z ocele
KBSG Klietka z nerez
TK Naklápacie

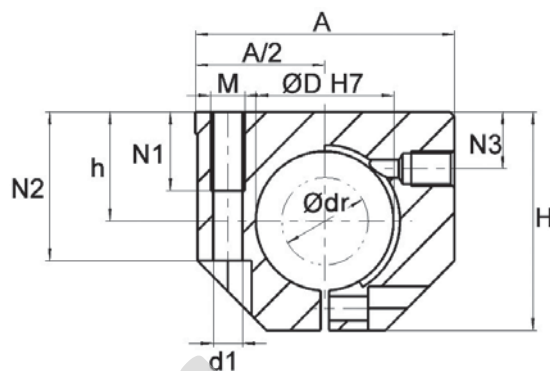
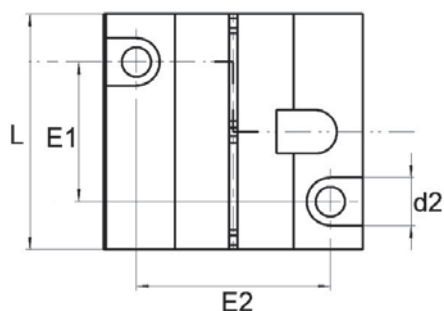
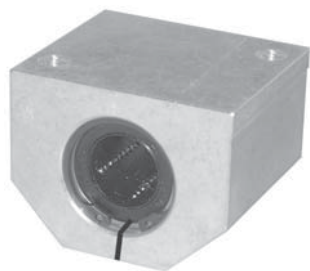
• Kízne ložisko

FM

Otvor na domazanie

Verzie AS : s púzdrami typu LME-UUAS, TK a SBE

Typ NSJ



Rozmery /mm/

Typ	dr	D	H	h +0,01/-0,02	A	L +0,3	N1	N2	N3	E1 +/-0,2	E2 +/-0,2	d1	d2	M	Váha g
NSJ 8 - -	8	16	28	13	35	32	10	14	8	20	25	3,3	6	M4	70
NSJ 12 - -	12	22	35	18	43	39	11	25	10	23	32	4,2	8	M5	130
NSJ 16 - -	16	26	42	22	53	43	13	30	12	26	40	5,2	10	M6	200
NSJ 20 - -	20	32	50	25	60	54	18	34	13	32	45	6,8	11	M8	340
NSJ 25 - -	25	40	60	30	78	67	22	40	15	40	60	8,6	15	M10	650
NSJ 30 - -	30	47	70	35	87	79	22	48	16	45	68	8,6	15	M10	970
NSJ 40 - -	40	62	90	45	108	91	26	60	20	58	86	10,3	18	M12	1 800

Príklad objednávky

NSJ 20 LME AS

Typ domca

Priemer hriadeľa

Typ lineárneho ložiska

• Verzia štandard

LME Klietka z plastu
LMEA Klietka z ocele
LMES Klietka z nerez
SBE Naklápacie

• Verzia presná

KBG Klietka z plastu
KB Klietka z ocele
KBSG Klietka z nerez
TK Naklápacie

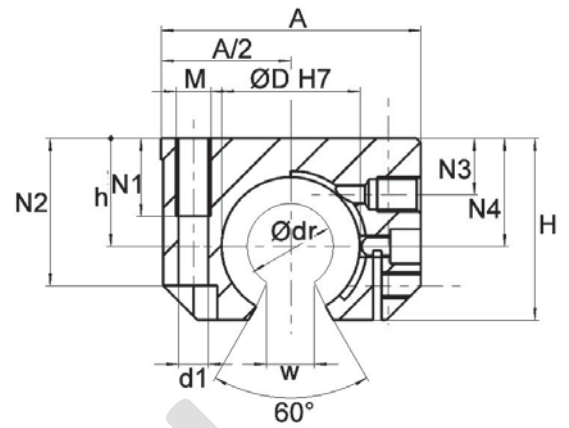
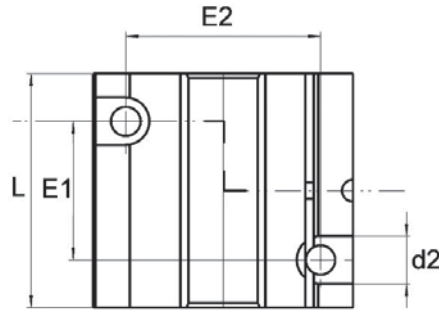
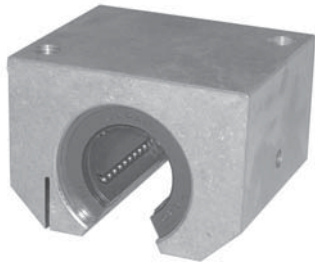
• Kízne ložisko

FM

Otvor na domazávanie

Verzie AS : s púzdrami typu TK a SBE

Typ NSOJ



Rozmery /mm/

Typ	Ø dr	Ø D	H	h	A	L	N1	N2	N3	N4	E1	E2	d1	d2	M	W	Váha g
NSOJ 12 - -	12	22	28	18	43	39	11	25	8	16,55	23	32	4,2	8	M5	7	110
NSOJ 16 - -	16	26	35	22	53	43	13	30	12	22	26	40	5,2	10	M6	9,4	170
NSOJ 20 - -	20	32	42	25	60	54	18	34	13	25	32	45	6,8	11	M8	10,2	300
NSOJ 25 - -	25	40	51	30	78	67	22	40	15	31,5	40	60	8,6	15	M10	12,5	570
NSOJ 30 - -	30	47	60	35	87	79	22	48	16	33	45	68	8,6	15	M10	13,9	860
NSOJ 40 - -	40	62	77	45	108	91	26	60	20	43,5	58	86	10,3	18	M12	18	1600

Príklad objednávky

NSOJ 20 SBE AS

Typ domca

Priemer hriadeľa

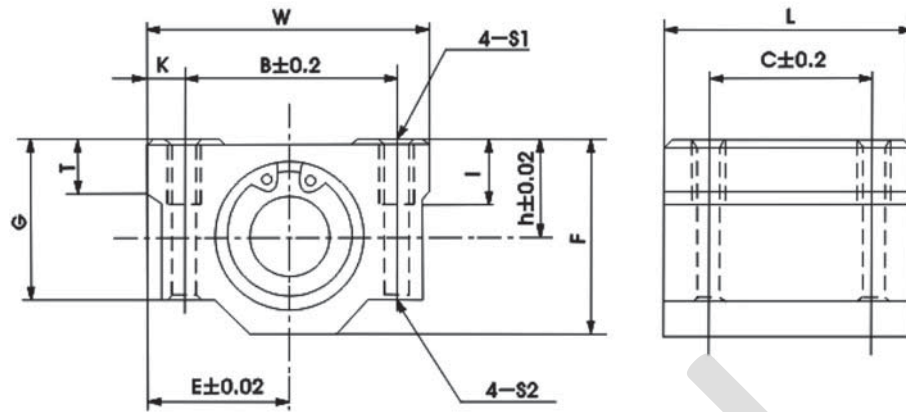
Typ lineárneho ložiska

• Verzia štandard
SBE Naklápacie

• Verzia presná
TK Naklápacie

Otvor na domazávanie

Typ NSC



Rozmery /mm/

Typ	Ø hriadeľa	h	E	W	L	F	G	T	B	C	K	S1	S2	I	Zat'azenia /N/ Dyn. C	Stat. Co	Váha g
		+/-0,02	+/-0,02						+/-0,2	+/-0,2							
NSC8	8	11	17	34	30	22	18	6	24	18	5	M4	3,4	8	265	402	52
NSC10	10	13	20	40	35	26	21	8	28	21	6	M5	4,3	12	372	470	92
NSC12	12	15	22	44	39	30	24,5	8	33	26	5,5	M5	4,3	12	510	784	120
NSC16	16	19	25	50	44	38,5	32,5	9	36	34	7	M5	4,3	12	578	892	200
NSC20	20	21	27	54	53	41	35	11	40	40	7	M6	5,2	12	862	1 370	270
NSC25	25	26	38	76	67	51,5	42	12	54	50	11	M8	7	18	980	1 570	600
NSC30	30	30	39	78	76	59,5	49	15	58	58	10	M8	7	18	1 570	2 740	776
NSC40	40	40	51	102	90	78	62	20	80	60	11	M10	8,7	25	2 160	4 020	1 590
NSC50	50	52	61	122	110	102	80	25	100	80	11	M10	8,7	25	3 820	7 940	3 340

Príklad objednávky

NSC 20 LME AS

Typ domca

Priemer hriadeľa

Typ lineárneho ložiska

• Verzia štandard

LME Klietka z plastu
 LMEA Klietka z ocele
 LMES Klietka z nerez
 SBE Naklápacie

• Verzia presná

KBG Klietka z plastu
 KB Klietka z ocele
 KBSG Klietka z nerez
 TK Naklápacie

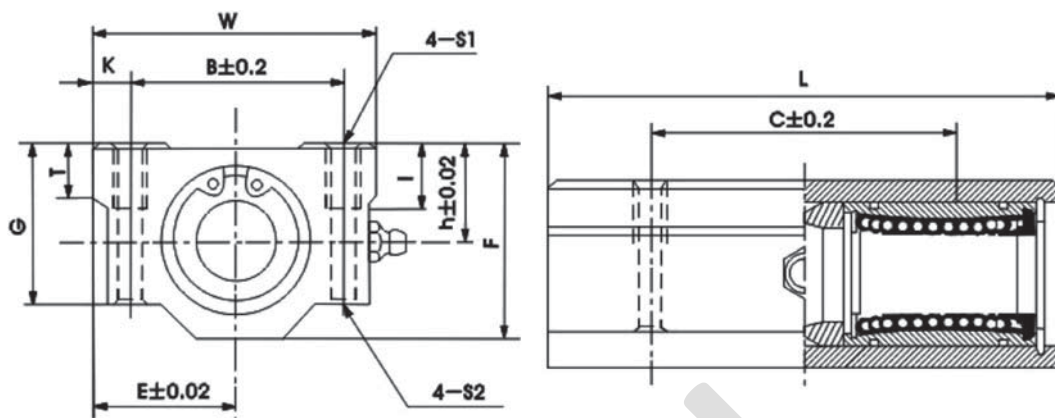
• Kízne ložisko

FM

Otvor na domazávanie

Verzie AS : s púzdrami typu LME-UUAS, TK a SBE

Typ NSCT



Rozmery /mm/

Typ	Ø hriadeľa	h	E	W	L	F	G	T	B	C	K	S1	S2	I	Zat'azenia /N/ Dyn. C	Stat. Co	Váha g
		+/-0,02	+/-0,02						+/-0,2	+/-0,2							
NSCT8	8	11	17	34	58	22	18	6	24	42	5	M4	3,4	8	431	784	100
NSCT10	10	13	20	40	68	26	21	8	28	46	6	M5	4,3	12	588	1 100	180
NSCT12	12	15	22	44	77	30	24,5	8	33	64	5,5	M5	4,3	12	830	1 560	237
NSCT16	16	19	25	50	89	38,5	32,5	9	36	79	7	M5	4,3	12	940	1 780	405
NSCT20	20	21	27	54	100	41	35	11	40	90	7	M6	5,2	12	1 410	2 740	510
NSCT25	25	26	38	76	136	51,5	42	12	54	119	11	M8	7	18	1 600	3 140	1 220
NSCT30	30	30	39	78	154	59,5	49	15	58	132	10	M8	7	18	2 570	5 480	1 580
NSCT40	40	40	51	102	180	78	62	20	80	150	11	M10	8,7	25	3 540	8 040	3 180
NSCT50	50	52	61	122	230	102	80	25	100	200	11	M10	8,7	25	6 260	15 880	6 990

Príklad objednávky

NSCT 20 LME AS

Typ domca

Priemer hriadeľa

Typ lineárneho ložiska

• Verzia štandard

LME Klietka z plastu
 LMEA Klietka z ocele
 LMES Klietka z nerez
 SBE Naklápacie

• Verzia presná

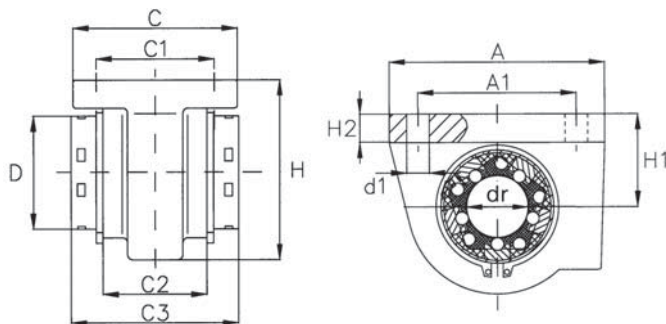
KBG Klietka z plastu
 KB Klietka z ocele
 KBSG Klietka z nerez
 TK Naklápacie

• Kízne ložisko

FM

Otvor na domazávanie

Typ SG



Rozmery /mm/

Typ	dr	D	A	C	H	A1	C1	C2	C3	H1	H2	d1	Váha g
SG 12 -	12	22	42	32	35	32 +/- 0,15	23 +/- 0,15	20	32	18	5,5	4,3	120
SG 16 -	16	26	50	35	42	40 +/- 0,15	26 +/- 0,15	22	36	22	6,5	4,3	190
SG 20 -	20	32	60	42	50	45 +/- 0,15	32 +/- 0,15	28	45	25	8	4,3	380
SG 25 -	25	40	74	54	60	60 +/- 0,20	40 +/- 0,20	40	58	30	9	5,3	700
SG 30 -	30	47	84	60	70	68 +/- 0,20	45 +/- 0,20	48	68	35	10	6,4	1 100
SG 40 -	40	62	108	78	90	86 +/- 0,20	58 +/- 0,20	56	80	45	12	8,4	2 300
SG 50 -	50	75	130	70	105	108 +/- 0,20	50 +/- 0,20	72	100	50	14	8,4	3 450
SG 60 -	60	90	160	92	125	132 +/- 0,25	65 +/- 0,25	95	125	60	15	11	6 770
SG 80 -	80	120	200	122	170	170 +/- 0,50	90 +/- 0,50	125	165	80	22	13	15 500

Príklad objednávky

SG 20 LME

Typ domca

Priemer hriadeľa

Typ lineárneho ložiska

• Verzia štandard

LME Klietka z plastu
 LMEA Klietka z ocele
 LMES Klietka z nerez
 SBE Naklápacie

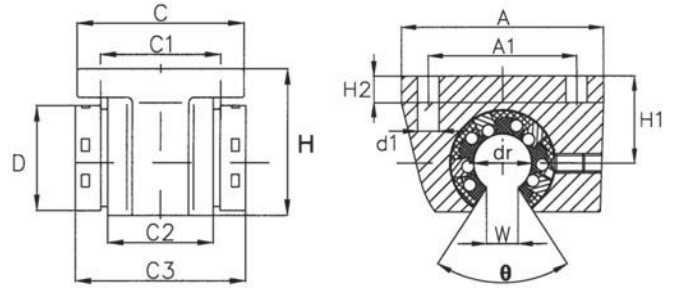
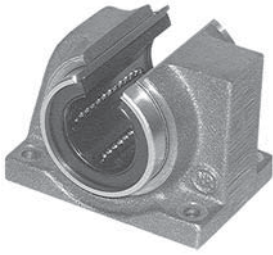
• Verzia presná

KBG Klietka z plastu
 KB Klietka z ocele
 KBSG Klietka z nerez
 TK Naklápacie

• Kízne ložiská

FM

Typ SGO



Rozmery /mm/

Typ	dr	D	A	C	H	A1	C1	C2	C3	H1	H2	d1	W	θ	Váha g
SGO 12 -	12	22	42	32	28	32 $\pm 0,15$	23 $\pm 0,15$	20	32	18	5,5	4,3	7	70°	100
SGO 16 -	16	26	50	35	35	40 $\pm 0,15$	26 $\pm 0,15$	22	36	22	6,5	4,3	9,4	70°	180
SGO 20 -	20	32	60	42	42	45 $\pm 0,15$	32 $\pm 0,15$	28	45	25	8	4,3	10,2	60°	320
SGO 25 -	25	40	74	54	51	60 $\pm 0,20$	40 $\pm 0,20$	40	58	30	9	5,3	12,5	60°	630
SGO 30 -	30	47	84	60	60	68 $\pm 0,20$	45 $\pm 0,20$	48	68	35	10	6,4	13,9	55°	900
SGO 40 -	40	62	108	78	77	86 $\pm 0,20$	58 $\pm 0,20$	56	80	45	12	8,4	18,2	60°	2 100
SGO 50 -	50	75	130	70	88	108 $\pm 0,20$	50 $\pm 0,20$	72	100	50	14	8,4	21	50°	3 100
SGO 60 -	60	90	160	92	105	132 $\pm 0,25$	65 $\pm 0,25$	95	125	60	15	11	27,2	54°	5 780
SGO 80 -	80	120	200	122	140	170 $\pm 0,50$	90 $\pm 0,50$	125	165	80	22	13	36,3	54°	12 800

Príklad objednávky

SGO 20 LME

Typ domca

Priemer hriadeľa

Typ lineárneho ložiska

• Verzia štandard

LME Klietka z plastu
 LMEA Klietka z ocele
 LMES Klietka z nerez
 SBE Naklápacie

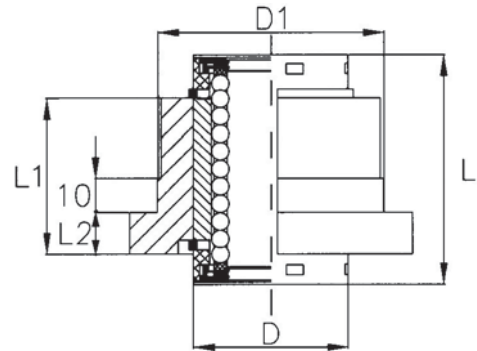
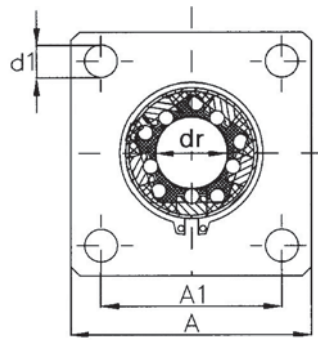
• Verzia presná

KBG Klietka z plastu
 KB Klietka z ocele
 KBSG Klietka z nerez
 TK Naklápacie

• Kízne ložiská

FM

Typ SGF



Rozmery /mm/

Typ	dr	D	A	L	A1 +/-0,25	L1	D1	L2	d1	Váha g
SGF 12 -	12	22	40	32	30	22	32	6	5,5	120
SGF 16 -	16	26	50	36	35	24	38	8	5,5	170
SGF 20 -	20	32	60	45	42	30	46	10	6,6	330
SGF 25 -	25	40	70	58	54	42	58	12	6,6	680
SGF 30 -	30	47	80	68	60	50	66	14	9	1 003
SGF 40 -	40	62	100	80	78	59	90	16	11	2 000

SGF 50, 60 a 80 na požiadavku.

Príklad objednávky

SGF 20 LME

Typ domca

Priemer hriadeľa

Typ lineárneho ložiska

• Verzia štandard

LME Klietka z plastu
 LMEA Klietka z ocele
 LMES Klietka z nerez
 SBE Naklápacie

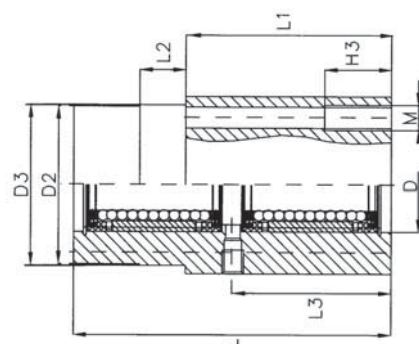
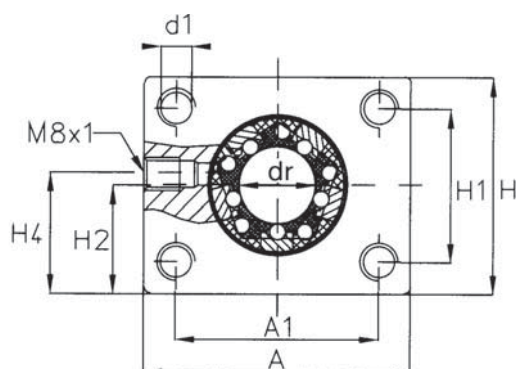
• Verzia presná

KBG Klietka z plastu
 KB Klietka z ocele
 KBSG Klietka z nerez
 TK Naklápacie

• Kízne ložisko

FM

Typ SVT



Rozmery /mm/

Typ	dr	D	A	H	L	A1 +/-0,25	H1 +/-0,25	H2	L1	L2	D2 g7	D3 -0,2/-0,5	H3	d1	M	L3	H4	Váha g
SVT 12 -	12	22	42	34	76	32	24	17	46	10	30	30	13	5,3	M6	36	19	200
SVT 16 -	16	26	50	40	84	38	28	20	50	10	35	35	18	6,6	M8	40	22	320
SVT 20 -	20	32	60	50	104	45	35	25	60	10	42	42	22	8,4	M10	50	27	550
SVT 25 -	25	40	74	60	130	56	42	30	73	10	52	52	26	10,5	M12	63	32	1 170
SVT 30 -	30	47	84	70	152	64	50	35	82	10	61	61	34	13,5	M16	74	37	1 500

Príklad objednávky

SVT 20 LME AS

Typ domca

Priemer hriadeľa

Typ lineárneho ložiska

• Verzia štandard

LME Klietka z plastu
 LMEA Klietka z ocele
 LMES Klietka z nerez
 SBE Naklápacie

• Verzia presná

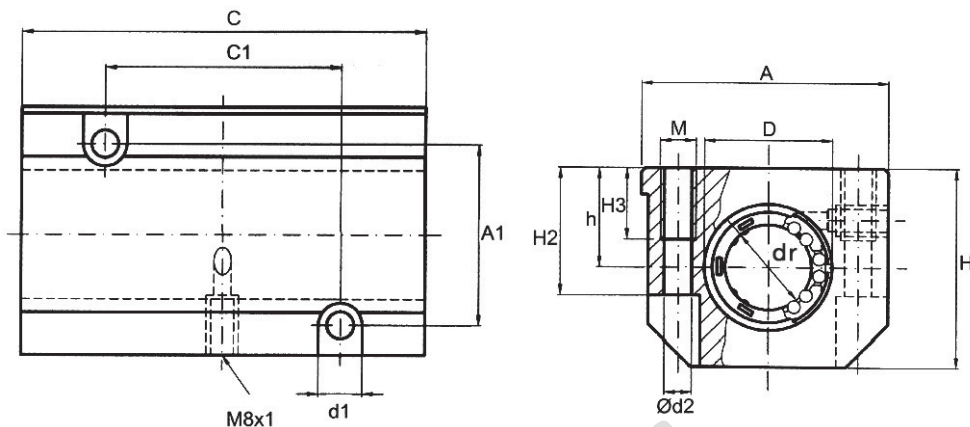
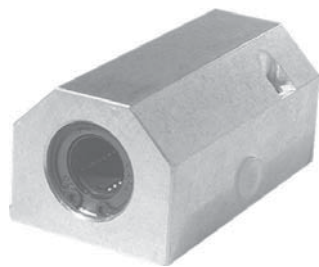
KBG Klietka z plastu
 KB Klietka z ocele
 KBSG Klietka z nerez
 TK Naklápacie

• Kízne ložiska

FM

Otvor na domazávanie

Typ S2T



Rozmery /mm/

Typ	dr	D	H	h +0,01/-0,02	A	C +0,3	A1 +0,15	C1 +0,15	Ød2	H2	H3	M	d1	Váha g
S2T 8 - -	8	16	28	13	35	62	25	35	4,2	14	13	M5	8	150
S2T 12 - -	12	22	35	18	43	76	30	40	5,2	25	13	M6	10	270
S2T 16 - -	16	26	42	22	53	84	36	45	5,2	30	13	M6	10	410
S2T 20 - -	20	32	50	25	60	104	45	55	6,8	34	18	M8	11	720
S2T 25 - -	25	40	60	30	78	130	54	70	8,6	40	22	M10	15	1 350
S2T 30 - -	30	47	70	35	87	152	62	85	10,3	48	26	M12	18	2 010
S2T 40 - -	40	62	90	45	108	176	80	100	14,25	60	34	M16	20	3 670

Príklad objednávky

S2T 20 LME AS

Typ domca

Priemer hriadeľa

Typ lineárneho ložiska

• Verzia štandard

LME Klietka z plastu
LMEA Klietka z ocele
LMES Klietka z nerez
SBE Naklápacie

• Verzia presná

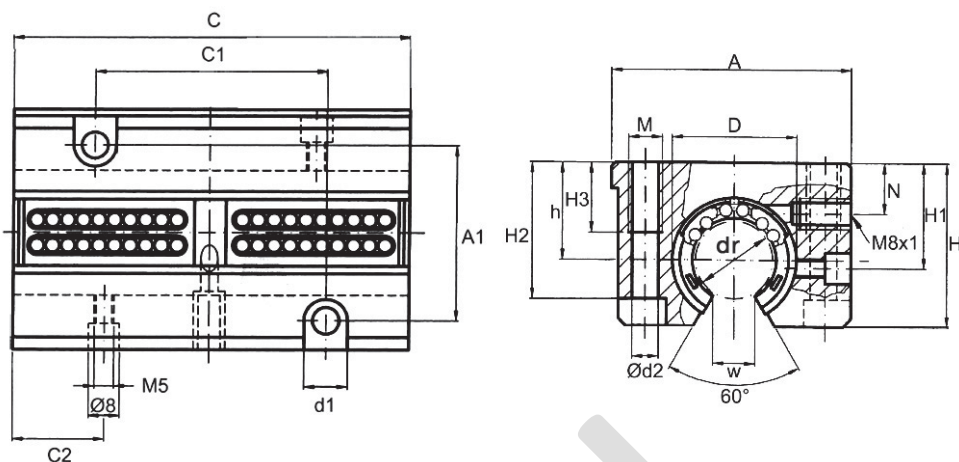
KBG Klietka z plastu
KB Klietka z ocele
KBSG Klietka z nerez
TK Naklápacie

• Kízne ložisko

FM

Otvor na domazávanie

Typ S2OT



Rozmery /mm/

Typ	dr	D	H	h +0,01/-0,02	A	C +0,3	A1 +0,15	C1 +0,15	H1	C2	Ød2	H2	H3	M	d1	W	Váha g
S2OT 12 - -	12	22	30	18	43	76	30	40	16,65	19,5	5,2	25	13	M6	10	7,0	220
S2OT 16 - -	16	26	35	22	53	84	36	45	22,00	21,5	5,2	30	13	M6	10	9,4	340
S2OT 20 - -	20	32	42	25	60	104	45	55	25,00	27,0	6,8	34	18	M8	11	10,2	620
S2OT 25 - -	25	40	51	30	78	130	54	70	31,50	33,5	8,6	40	22	M10	15	12,9	1 170
S2OT 30 - -	30	47	60	35	87	152	62	85	33,00	39,5	10,3	48	26	M12	18	14,4	1 680
S2OT 40 - -	40	62	77	45	108	176	80	100	43,50	45,0	14,25	60	34	M16	20	18,2	3 150

Príklad objednávky

S2OT 20 SBE AS

Typ domca

Priemer hriadeľa

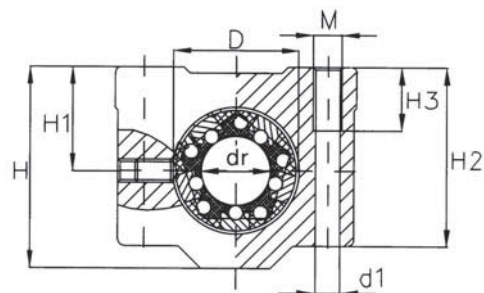
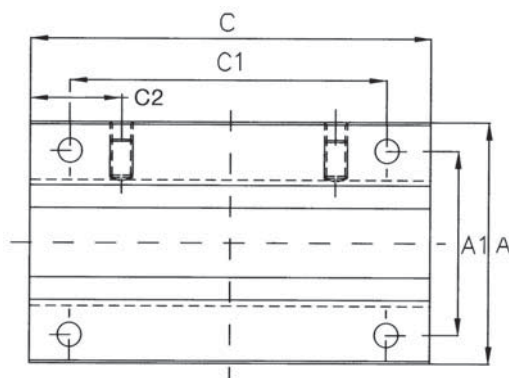
Typ lineárneho ložiska

• Verzia štandard
SBE Naklápacie

• Verzia presná
TK Naklápacie

Otvor na domazanie

Typ SBT



Rozmery /mm/

Typ	dr	D	H	H1 +0,008-0,016	A	C	A1 +0,15	C1 +0,15	C2	H2	H3	M	d1	Váha g
SBT 12 - -	12	22	35	18	43	70	32	56	35	31	11	M5	4,3	187
SBT 16 - -	16	26	42	22	53	78	40	64	39	37	13	M6	5,3	296
SBT 20 - -	20	32	50	25	60	96	45	76	48	44	18	M8	6,6	496
SBT 25 - -	25	40	60	30	78	122	60	94	61	52,5	22	M10	8,4	935
SBT 30 - -	30	47	70	35	87	142	68	106	71	62,5	22	M10	8,4	1 430
SBT 40 - -	40	62	90	45	108	166	86	124	83	80	26	M12	10,5	2 332

SBT 50 na požiadavku.

Príklad objednávky

SBT 20 LME AS

Typ domca

Priemer hriadeľa

Typ lineárneho hriadeľa

• Verzia štandard

LME Klietka z plastu
LMEA Klietka z ocele
LMES Klietka z nerez
SBE Naklápacie

• Verzia presná

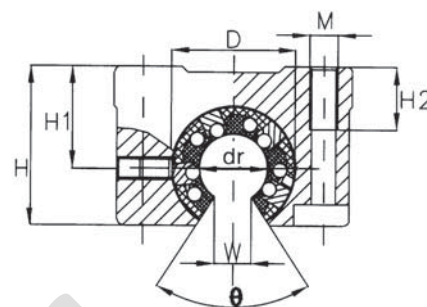
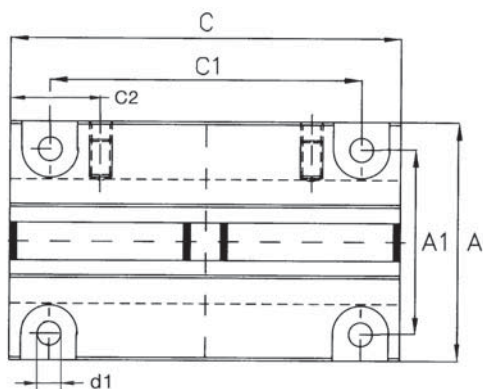
KBG Klietka z plastu
KB Klietka z ocele
KBSG Klietka z nerez
TK Naklápacie

• Kízne ložisko

FM

Otvor na domazávanie

Typ SOT



Rozmery /mm/

Typ	dr	D	H	H1 +0,008/-0,016	A	C	A1 +0,15	C1 +0,15	C2	H2	M	W	θ	d1	Váha g
SOT 12 - -	12	22	28	18	43	70	32	56	35	11	M5	7,5	78°	4,3	152
SOT 16 - -	16	26	35	22	53	78	40	64	39	13	M6	10	78°	5,3	259
SOT 20 - -	20	32	42	25	60	96	45	76	48	18	M8	10	60°	6,6	440
SOT 25 - -	25	40	51	30	78	122	60	94	61	22	M10	12,5	60°	8,4	880
SOT 30 - -	30	47	60	35	87	142	68	106	71	22	M10	12,5	50°	8,4	1 250
SOT 40 - -	40	62	77	45	108	166	86	124	83	26	M12	16,8	50°	10,5	1 990

Príklad objednávky

SOT 20 SBE AS

Typ domca

Priemer hriadeľa

Typ lineárneho ložiska

• Verzia štandard
SBE Naklápacie

• Verzia presná
TK Naklápacie

Otvor na domazávanie

TABUĽKA ZAŤAŽENÍ

Ložisko / SA		Domec / KH								
		12	16	20	25	30	40	50	60	80
Dyn. C	N	620	820	950	1 990	2 800	4 400	5 500	-	-
Stat. Co	N	510	620	790	1 670	2 700	4 450	6 300	-	-

Ložisko / NSTA		Domec / KH								
		12	16	20	25	30	40	50	60	80
Dyn. C	N	1 008	1 312	1 552	3 248	4 576	7 184	8 976	-	-
Stat. Co	N	1 020	1 240	1 580	3 340	5 400	8 900	12 600	-	-

Ložisko / S2B - NSB - NSJ - SG - SGF		Domec / LME - KB								
		12	16	20	25	30	40	50	60	80
Dyn. C	N	510	578	862	980	1 570	2 160	3 820	4 700	7 350
Stat. Co	N	784	892	1 370	1 570	2 740	4 020	7 940	9 800	16 000

Ložisko / S2B - NSB - NSJ - SG - SGF		Domec / TK								
		12	16	20	25	30	40	50	60	80
Dyn. C	N	1 020	1 250	2 090	3 780	5 470	6 590	10 800	-	-
Stat. Co	N	1 290	1 550	2 630	4 720	6 810	8 230	13 500	-	-

Ložisko / S2B - NSB - NSJ - SG - SGF		Domec / SBE								
		12	16	20	25	30	40	50	60	80
Dyn. C	N	-	1 200	2 400	4 600	5 700	9 500	14 000	-	-
Stat. Co	N	-	620	1 280	2 240	3 020	4 400	6 900	-	-

Ložisko / S2T - SBT - SVT		Domec / LME - KB								
		12	16	20	25	30	40	50	60	80
Dyn. C	N	830	940	1 410	1 600	2 570	3 540	6 260	-	-
Stat. Co	N	1 500	1 780	2 740	3 140	5 480	8 040	15 880	-	-

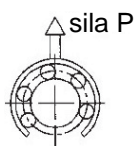
Ložisko / S2T - SBT - SVT		Domec / TK								
		12	16	20	25	30	40	50	60	80
Dyn. C	N	1 632	2 000	3 344	6 048	8 752	10 544	17 280	-	-
Stat. Co	N	2 580	3 100	5 260	9 440	13 620	16 460	27 000	-	-

Ložisko / S2T - SBT - SVT		Domec / SBE								
		12	16	20	25	30	40	50	60	80
Dyn. C	N	-	1 950	3 890	7 460	9 240	15 400	22 700	-	-
Stat. Co	N	-	1 240	2 560	4 480	6 040	8 800	13 800	-	-

Ložiská bez tesnení a s tesneniami majú rovnaké únosnosti.

U otvorených ložísk je potrebné korigovať ich únosnosť koeficientom uvedeným v tabuľke v prípade opačne pôsobiacej sily

KB - LME



12	16	20	25	30	40	50	60	80
0,64C	0,64C	0,54C	0,57C	0,57C	0,57C	0,57C	0,57C	0,57C

TK - SBE

12	16	20	25	30	40	50	60	80
0,44C	0,44C	0,60C	0,60C	0,60C	0,60C	0,60C	-	-