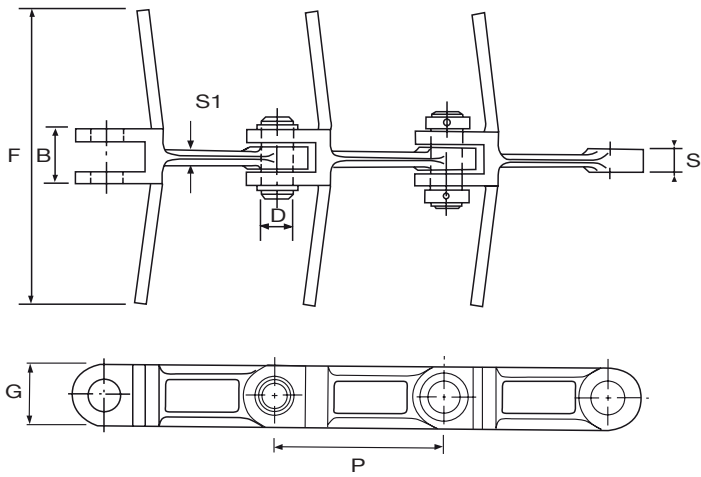


Kovane retaze



Referencia	Rozostup	Sirka	Hrubka	Hrubka	Vyska	∅ Cap	Sila pretrhnutia
	P mm	B mm	S1 mm	S mm	G mm	D mm	Q min KN
2FOR20	101,6	24	6	8	36	14	130
2FOR15	101,6	30	9	13	36	14	200
2FOR19	102	28	7,5	12	36	14	180
2FOR11	142	42	12	19	50	25	300
2FOR12	142	62	16	29	50	25	450
2FOR14	200	66	20	30	60	30	550

Material: 20MnCr5 kaleny

Najcastejsie prevedenia

