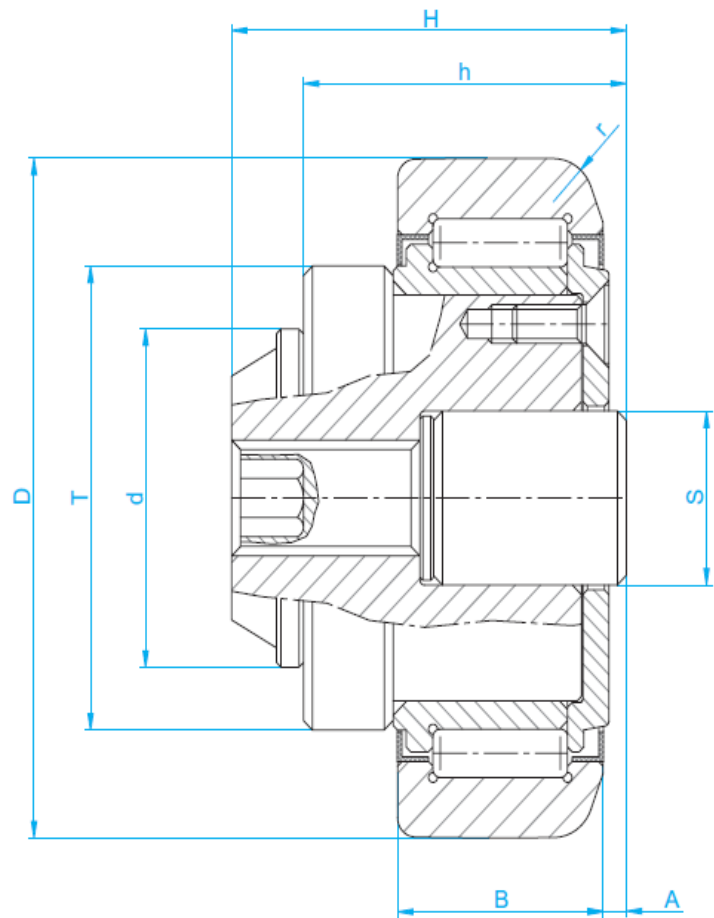


4- NASTAVITEĽNÉ KOMBINOVANÉ LOŽISKÁ S VEKOM

C - DYNAMICKÉ ZAŤAŽENIE

C₀ - STATICKÉ ZAŤAŽENIE

LOŽISKÁ S ZZ KRYTKAMI, ZRS KRYTKY NA POŽIADANIE. REGULÁCIA VZDIALENOSTI „A“ JE MOŽNÁ OTÁČANÍM SKRUTKY VLOŽENEJ DO PINU.



OBJ. ČÍSLO	d	T	D	H	h	B	A	S	r	C	C ₀	Ø NA POŽIADANIE	VEDENIE
	mm	mm	mm	mm	mm	mm	mm	mm	mm	KN	KN	mm	
4.0562	30	42	62	37,5	30,5	20	2,5	18	3	31	35,5	62,5	2890
4.0563	35	48	70,1	44	36	23	2,5	18	4	45,5	51	70,7 / 70,4	2867
4.0564	40	53	77,7	48	36,5	23	3	18	4	48	56,8	78,1 / 78,5	2810
4.0565	45	59	88,4	57	44	30	3,5	18	3	68	72	88,9	2811
4.0566	60	71	107,7	69	55	31	4	25	5	81	95	108,2 / 108,5	2862
4.0567	60	80	123	72,3	56	37	5	40	5	110	132	*	2891
4.0568	60	108	149	78,5	58,5	45	5,5	40	3	151	192	*	2757
4.0569	60	108	149	86	67	45	5,5	40	3	151	192	*	2757