

9- KOMBINOVANÉ LOŽISKÁ NAVARENÉ NA NOSNEJ PLATNI

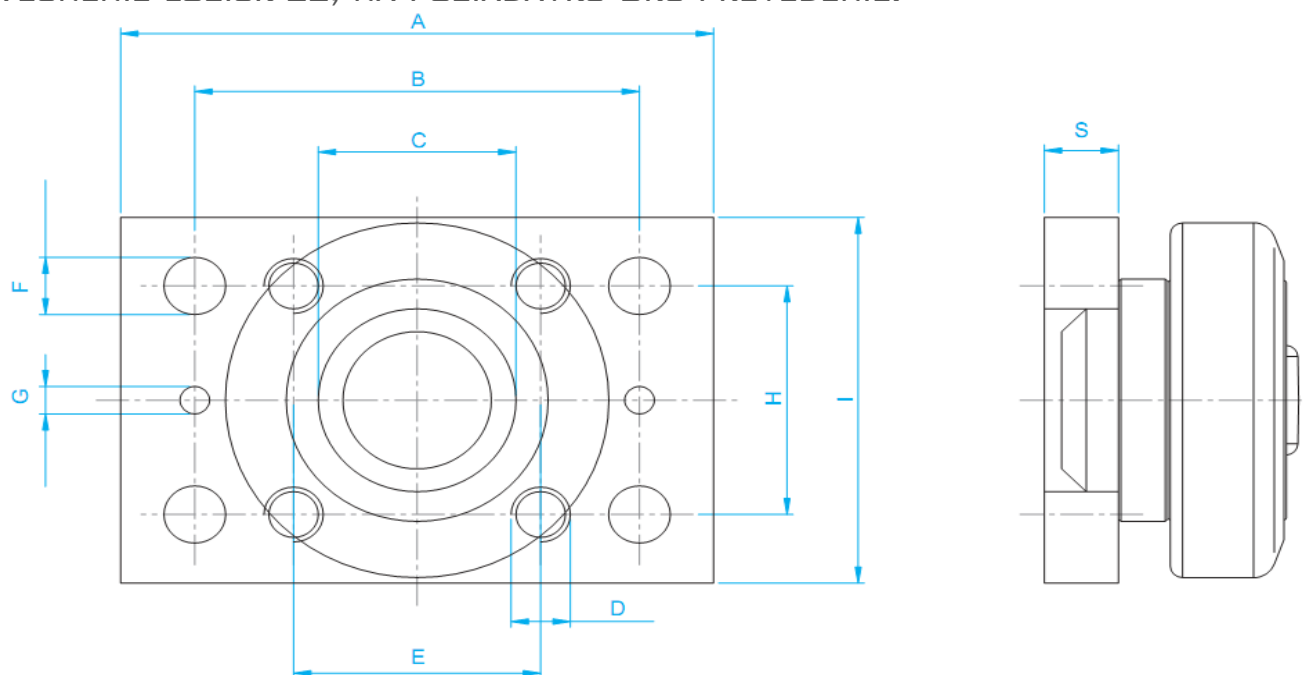
G - DYNAMICKÉ ZAŤAŽENIE

G_D - STATICKÉ ZAŤAŽENIE

G_A - AXIÁLNE DYNAMICKÉ ZAŤAŽENIE

G_{DA} - AXIÁLNE STATICKÉ ZAŤAŽENIE

TESNENIE LOŽÍSK ZZ, NA POŽIADAVKU ZRS PREVEDENIE.



LOŽISKO+PLATŇA	LOŽISKO	PLATŇA	A	B	C	D	E	F	G	H	I	S	VEDENIE
			mm	mm	mm	mm	mm	mm	mm	mm	mm	mm	
4.0631	4.0053	8.0288	90	70	30	M.8	40	8,5	6	30	50	10	EC053
4.0608	4.0054	8.0276	100	80	30	M.10	40	10,5	6	40	60	10	2890
4.0609	4.0072	8.0276	100	80	30	M.10	40	10,5	6	40	60	10	2890
4.0610	4.0055	8.0277	120	90	35	M.12	50	12,5	6	50	80	15	2867
4.0611	4.0073	8.0277	120	90	35	M.12	50	12,5	6	50	80	15	2867
4.0612	4.0056	8.0278	120	90	40	M.12	50	12,5	6	50	80	15	2810
4.0613	4.0074	8.0278	120	90	40	M.12	50	12,5	6	50	80	15	2810
4.0614	4.0058	8.0279	120	90	45	M.16	90	-	-	90	120	20	2811
4.0615	4.0076	8.0279	120	90	45	M.16	90	-	-	90	120	20	2811
4.0616	4.0061	8.0280	180	140	60	M.16	80	17	6	80	120	20	2862
4.0617	4.0078 / L	8.0280	180	140	60	M.16	80	17	6	80	120	20	2862
4.0618	4.0062	8.0280	180	140	60	M.16	80	17	6	80	120	20	2891
4.0619	4.0079	8.0280	180	140	60	M.16	80	17	6	80	120	20	2891
4.0620	4.0063	8.0281	200	160	60	M.16	100	17	6	100	150	20	2757
4.0621	4.0080	8.0281	200	160	60	M.16	100	17	6	100	150	20	2757
4.0624	4.0011	8.0281	200	160	60	M.16	100	17	6	100	150	20	2757