

2 - NASTAVITEĽNÉ KOMBINOVANÉ LOŽISKÁ

C - DYNAMICKÉ ZAŤAŽENIE

C_o - STATICKÉ ZAŤAŽENIE

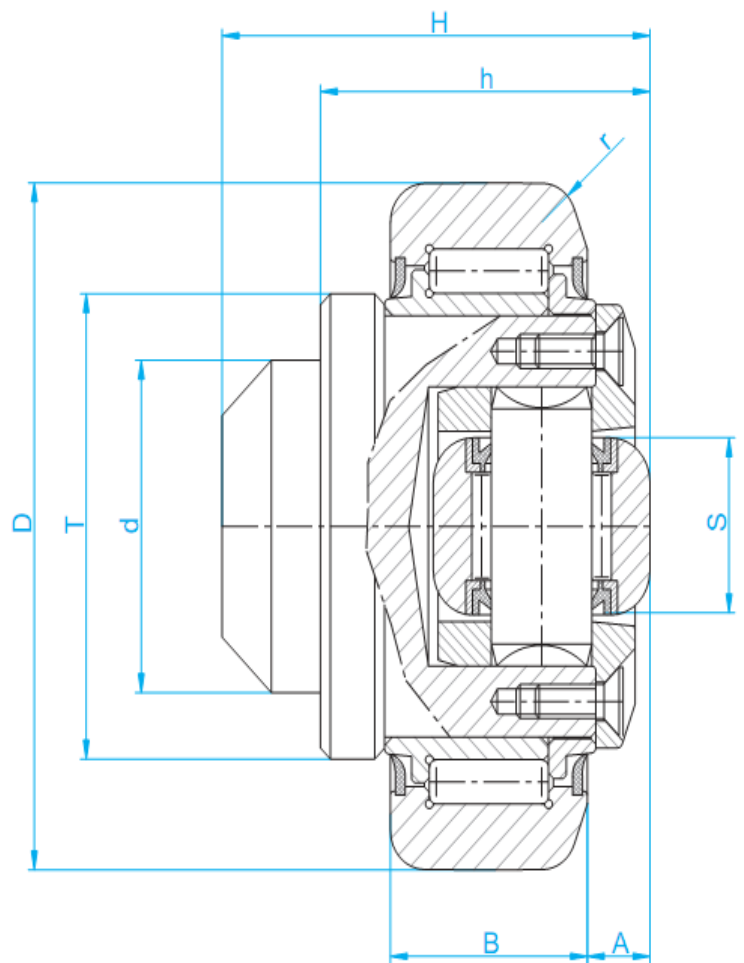
C_A - AXIÁLNE DYNAMICKÉ ZAŤAŽENIE

C_{oA} - AXIÁLNE STATICKÉ ZAŤAŽENIE

TESNENIE LOŽÍSK 2Z ALEBO 2RS

NASTAVENIE ROZMERU „A“ POMOCOU

PODLOŽIEK 0,3 - 0,5 - 1 MM



Obj. číslo	d	T	D	H	h	B	A	S	r	C	Co	Ca	Coa	Ø NA POŽIADANIE	VEDENIE
	mm	mm	mm	mm	mm	mm	mm	mm	mm	KN	KN	KN	KN	mm	
4.0072	30	42	62	43	33	20	5,5	16	3	31	35,5	8	8	62,5	2890
4.0073	35	48	70,1	48	40	23	6,5	16	4	45,5	51	14	14	70,7 / 70,4	2867
4.0074	40	53	77,7	51	39,5	23	7	21	4	48	56,8	14	14	78,1 / 78,5	2810
4.0076	45	59	88,4	61	48	30	7	21	3	68	72	15	15	88,9	2811
4.0078 / L	60	71	107,7	73	59	31	8	33	5	81	95	31	36	108,2 / 108,5	2862
4.0079	60	80	123	75,8	59,5	37	8	33	5	110	132	31	36	*	2891
4.0080	60	103	149	89	69	45	15	50	5	151	192	68	71	*	2757