

## 7 - KOMBINOVANÉ LOŽISKÁ PRE „I“ VODIACI PROFIL

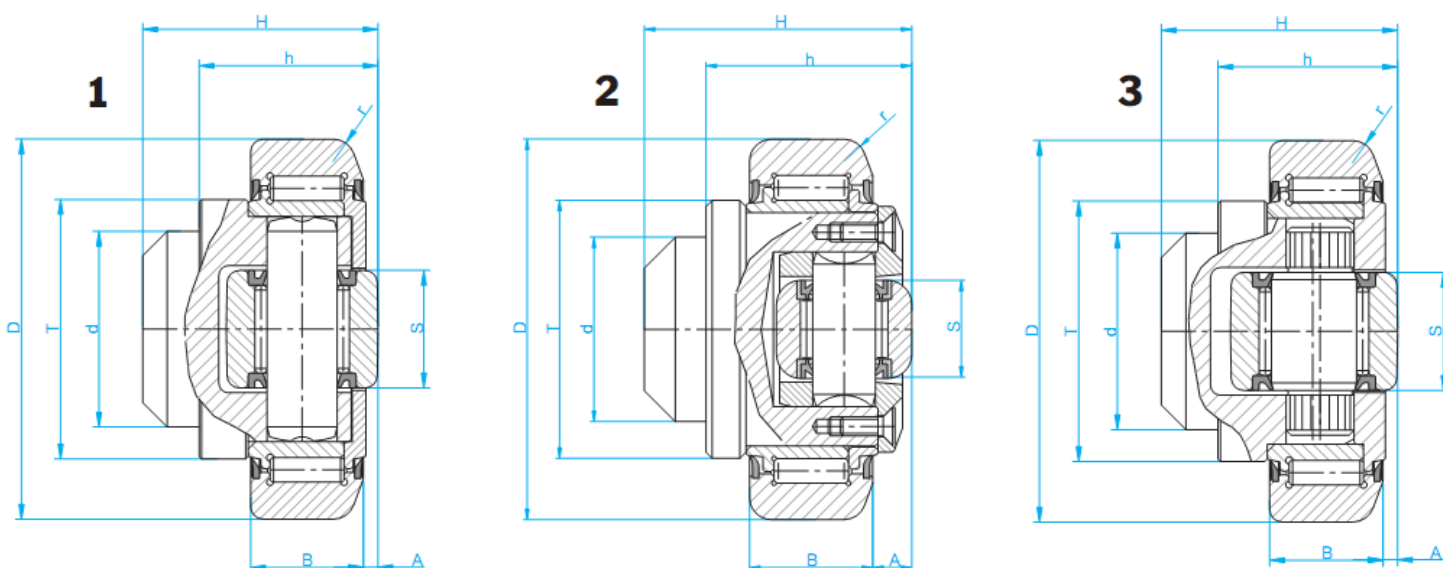
C - DYNAMICKÉ ZAŤAŽENIE

C<sub>0</sub> - STATICKÉ ZAŤAŽENIE

C<sub>A</sub> - AXIÁLNE DYNAMICKÉ ZAŤAŽENIE

C<sub>0A</sub> - AXIÁLNE STATICKÉ ZAŤAŽENIE

TESNENIE LOŽÍSK ZZ, NA POŽIADANIE ZRS. VONKAJŠÍ KRÚŽOK MÔŽE MAŤ KÓNICKÝ TVAR NA ZÁKLADE POŽIADAVKY.



Obj. číslo	d	T	D	H	h	B	A	S	r	C	C <sub>0</sub>	C <sub>A</sub>	C <sub>0A</sub>	Ø NA POŽIADANIE	VEDENIE
	mm	mm	mm	mm	mm	mm	mm	mm	mm	KN	KN	KN	KN	mm	
4.0055 / 1	35	48	70,1	40	30,5	23	2,5	22	4	45,5	51	14	13	70,4 / 70,7	3018 1
4.0057	40	53	77,7	40,7	29	23	3	26	4	48	56,8	18	18	78,1 / 78,5	3019 1
4.0075	40	53	77,7	45	34	23	7	21	4	48	56,8	14	14	78,1 / 78,5	3019 2
4.0457	40	54	77,7	40	29	23	3,5	26	4	59	102	23	36	*	3019 3
4.0058 / 52	45	59	88,4	52	39	30	3,5	26	3	68	72	23	23	88,9	3020 1
4.0059	50	67	101,2	46	33	28	3	30	3	73	82	25	27	101,9	2912 1
4.0077	50	67	101,2	50,5	37,5	28	7	21	3	73	82	18	19	101,9	2912 2
4.0459	50	69	101,2	46	33	26	4,5	30	3	91	140	32	50	*	2912 3
4.0060	55	71	107,7	53	39	31	3	34	5	81	95	31	36	108,2 / 108,5	3100 1
4.0078	55	71	107,7	58,5	44,5	31	8	33	5	81	95	31	36	108,2 / 108,5	3100 2
4.0460	55	69	107,7	54	40	31	4	30	5	100	174	32	50	*	3100 3
4.0259	55	76	123,5	57	42	33	4,5	33	5	114	194	40	48	*	3353 2