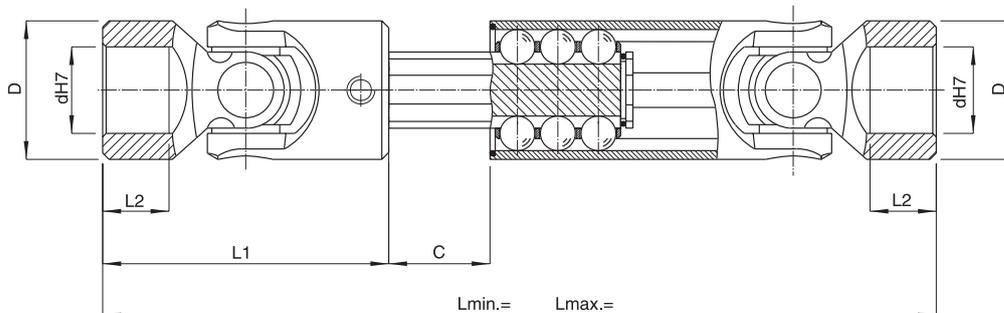


# Klbove hriadele vysuvne s gulickovym posuvom



TYP	L min-max	dh7	D	L1	L2	C
130VSF	184-209	20	40	72	14	25
130VSF	240-270	20	40	82	19	30
130VSF	224-259	20	40	97	19	35
130VSF	260-313	20	40	95	19	53

TYP	Otacky / min.					
	250	500	1000	2000	3000	4000
130VSF	140	120	100	80	70	65

Pre dvojite klbove hriadele je vykon 90% z uvedenych momentov

PRAC. UHOL $\alpha$	FAKTOR F
5°	1,25
10°	1
20°	0,75
30°	0,45
40°	0,30
45°	0,25