

Dvojité minispojky

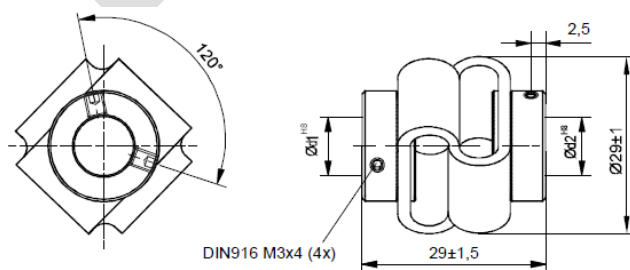


Technické údaje		DKPS 2928	DKPS 3835
max. otáčky	min-1	3.000	3.000
max. krútiaci moment	Nm	0,5	1,5
max. odchýlky hriadeľov			
radialne	mm	± 2	± 2,5
axiálne	mm	± 2	± 3
uhlové	stupen	± 10	± 10
Tuhosť v krute	Nm / rad	13	25
Tuhosť radiálna	N / mm	13	15
Moment zotrvačnosti	gcm ²	41	104
max. moment poistnej skrutky	Ncm	100	200
Teplotný rozsah	C°	-30° - + 80°	-30° - + 80°
Hmotnosť	g	33	48
Materiál prírub	Pozinkovaná oceľ		
Spojovací element	Polyuretán		

Odolné voči olejom, benzínu, alkoholu, glykolu, riedidlám a iným chemikáliám.

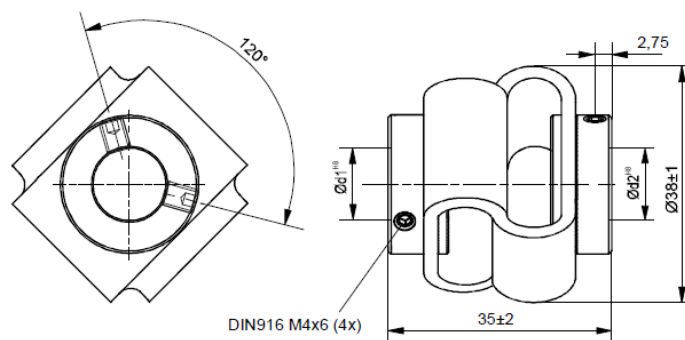
d1	d2	Objednávacie č.
4	4	DKPS 2928 04/04
6	6	DKPS 2928 06/06
8	8	DKPS 2928 08/08
10	10	DKPS 2928 10/10

Iné kombinácie otvorov na základe požiadavky



d1	d2	Objednávacie č.
6	6	DKPS 3835 06/06
8	8	DKPS 3835 08/08
10	10	DKPS 3835 10/10
12	12	DKPS 3835 12/12

Iné kombinácie otvorov na základe požiadavky



Dvojité minispojky

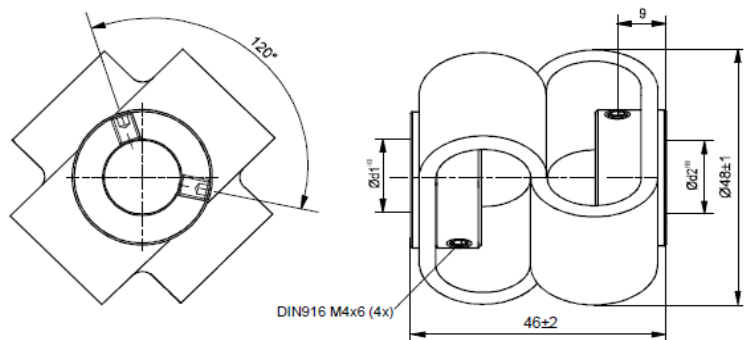


Technické údaje		DKPS 4848	DKPS 5658
max otáčky	min ⁻¹	3.000	3.000
max krútiaci moment	Nm	2	5
max odchýlky hriadeľov			
radialne	mm	± 3	± 5
axiálne	mm	± 4	± 5
uhlové	Stupen	± 12	± 15
Tuhosť v krute	Nm / rad	28	43
Tuhosť radiálna	N / mm	7	9
Moment zotrvačnosti	gcm ²	106	220
max moment poistnej skrutky	Ncm	100	300
Teplotný rozsah	C°	-30° - + 80°	-30° - + 80°
Hmotnosť	g	85	140
Materiál prírub	pozinkovaná oceľ		
Spojovací element	polyuretán		

Odolné voči olejom, benzínu, riedidlám, alkoholom, glykolu a iným chemikáliám.

d1	d2	Objednávacie č.
8	8	DKPS 4848 08/08
10	10	DKPS 4848 10/10
12	12	DKPS 4848 12/12
14	14	DKPS 4848 14/14

Iné kombinácie otvorov na základe požiadavky



d1	d2	Objednávacie č.
10	10	DKPS 5658 10/10
12	12	DKPS 5658 12/12
14	14	DKPS 5658 14/14
16	16	DKPS 5658 16/16
18	18	DKPS 5658 18/18
19	19	DKPS 5658 19/19

Iné kombinácie otvorov na základe požiadavky

